

# PPUH AUTO-HAK Sp.J.

Henryk i Zbigniew Nejman  
ul. Słoneczna 16K 76-200 SŁUPSK  
POLAND

tel/fax +48 59 8 414 414; +48 59 8 414 413

e-mail: [office@autohak.com.pl](mailto:office@autohak.com.pl)

[www.autohak.com.pl](http://www.autohak.com.pl)



# AUTO-HAK



**HYUNDAI i10**

Cat. no:

**J61A**



03.2008 → 01.2011

01.2011 → 10.2013

e20

e20\*94/20\*1165\*00



**2h**

**D**

5,25 kN



R=700 kg

→ 01.2011

01.2011 →



S=30 kg



-



✓

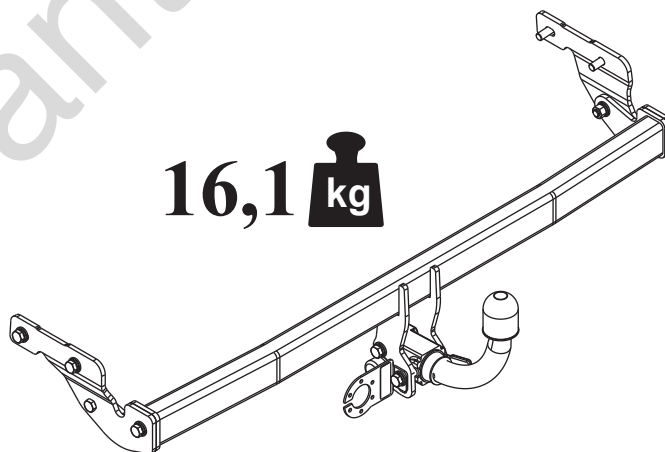


-



✓

**16,1 kg**



M6 - 11 Nm  
M10 - 50 Nm  
M14 - 138 Nm

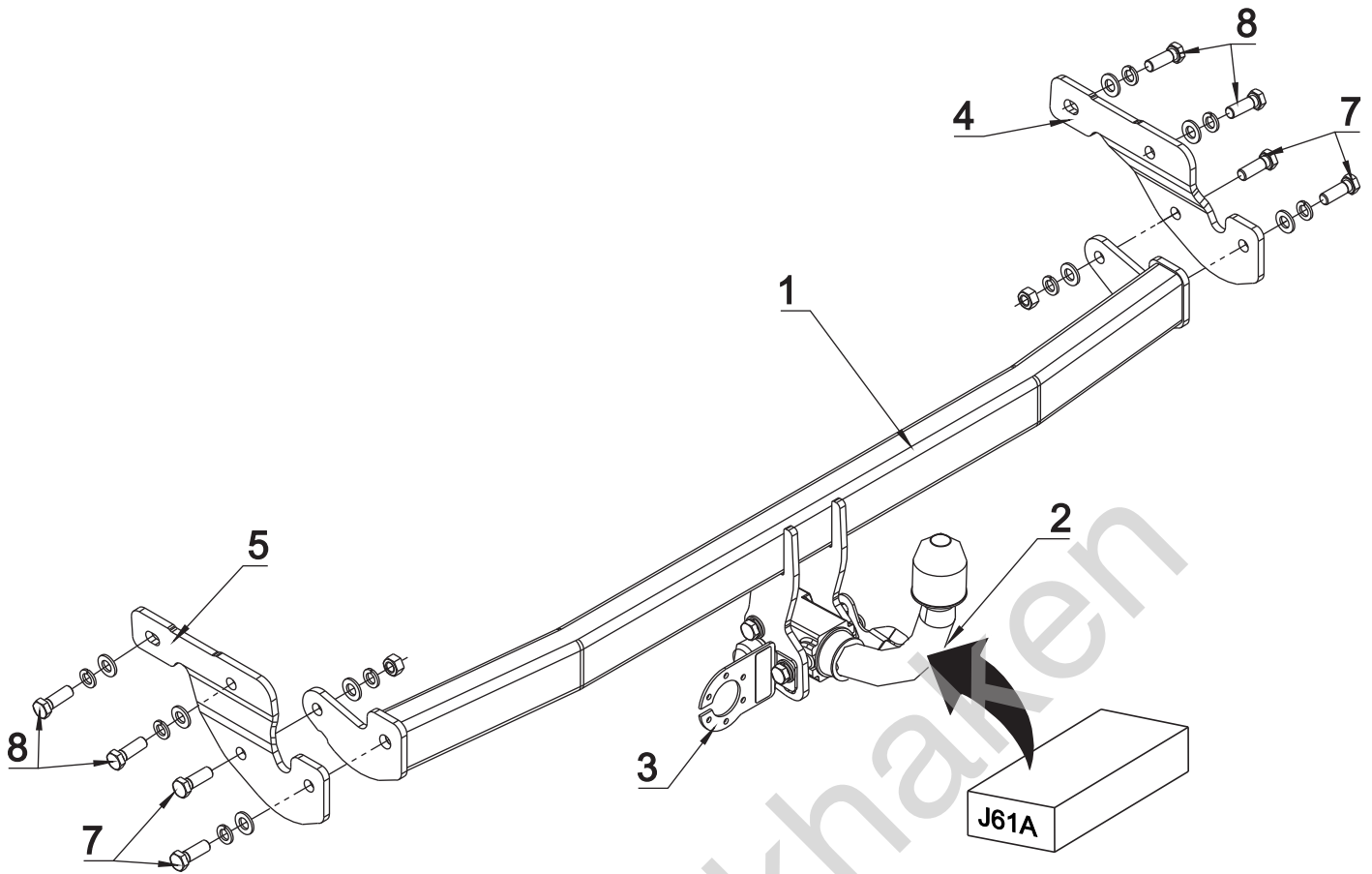
M8 - 25 Nm  
M12 - 87 Nm  
M16 - 210 Nm

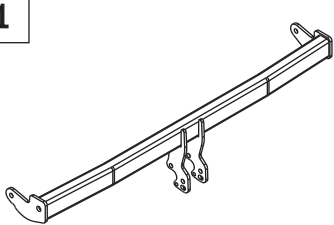

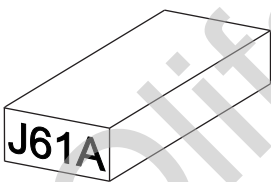

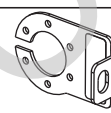
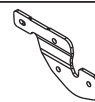
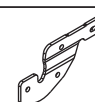



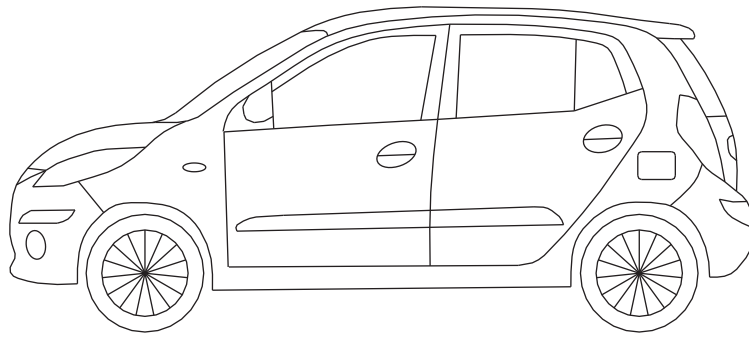
0 km →



1000 km



1		x1		7	M12x35	x4
				8	M12x1.25x35	x4
				9	M12	x2
2		x1		10	∅ 13	x8
				11	∅ 12.2	x8
				Art.nr-KL1J61A		
3		x1	Art.nr-BL1J61A			
4		x1				
5		x1				
6		x1				



→ 01.2011

01 → 09

01.2011 →

10 → 21

