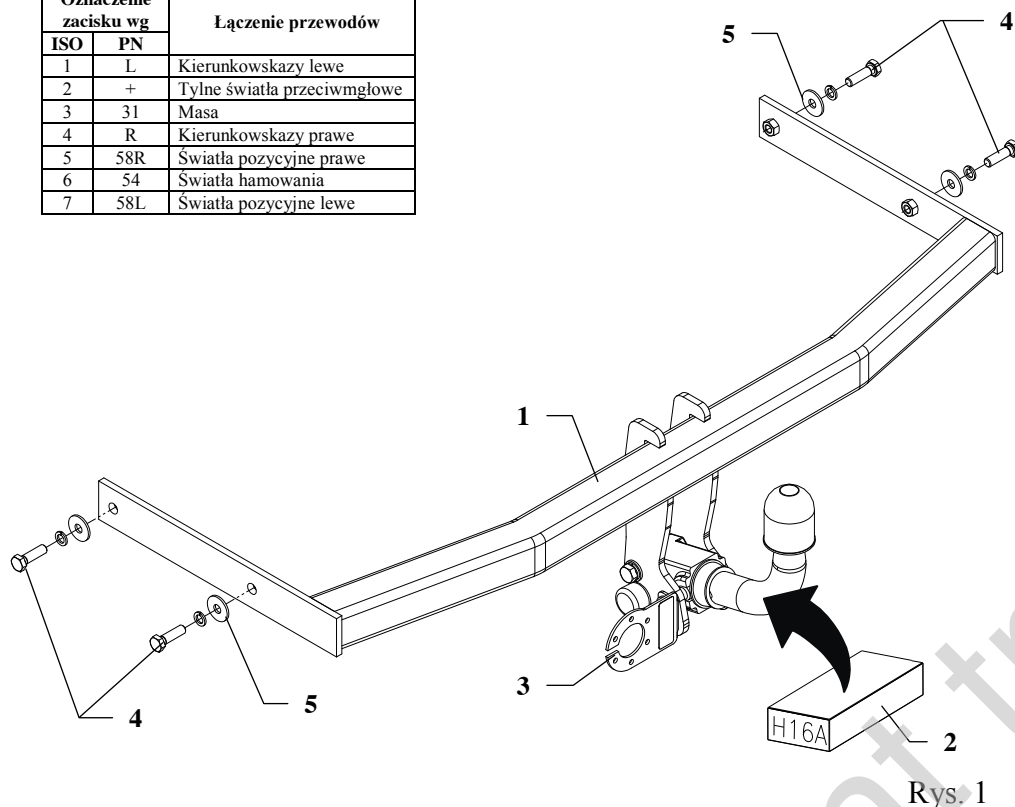


## INSTRUKCJA

### Montażu i eksploatacji zaczepu kulowego

Oznaczenie zacisku wg		Łączenie przewodów
ISO	PN	
1	L	Kierunkowskazy lewe
2	+	Tylne światła przeciwmgłowe
3	31	Masa
4	R	Kierunkowskazy prawe
5	58R	Światła pozycyjne prawe
6	54	Światła hamowania
7	58L	Światła pozycyjne lewe



Rys. 1

Zaczep kulowy przeznaczony jest do zamontowania w samochodzie: **SKODA ROOMSTER / SCOUT / PRAKTIK, dostawczy, VAN (5J)**, produkowanym od 09.2006r. do 05.2010r. oraz od 04.2010r., numer katalogowy **H16A** i służy do ciągnięcia przyczep o masie całkowitej **1200 kg** i nacisku na kulę max **75 kg**.

### OD PRODUCENTA

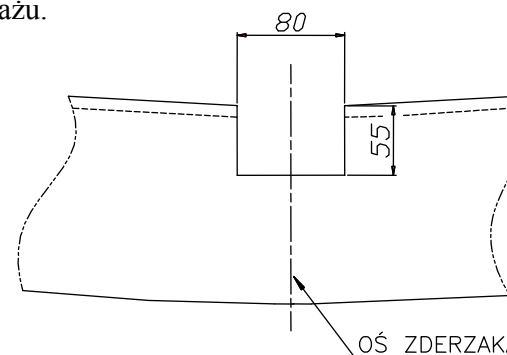
Dziękujemy za wybór produkowanego przez naszą firmę zaczepu kulowego. Jego niezawodność została potwierdzona licznymi testami oraz opiniami zadowolonych klientów. Jednakże niezawodność zaczepów kulowych jest zależna również od prawidłowego montażu oraz prawidłowej eksploatacji. Z tego powodu prosimy Państwa o staranne przeczytanie niniejszej instrukcji montażu oraz przestrzeganie właściwych wskazówek.

*Zaczep należy zamontować w miejscach do tego celu przeznaczonych przez producenta samochodu.*

### Kolejność czynności przy montażu

1. Odkręcić zderzak oraz metalowe wzmocnienie (wzmocnienie nie będzie ponownie montowane).
2. Odszukać w podłużnicach fabrycznie przygotowane otwory, są one zaślepione plastrem technicznym. Należy je udrożnić (odkleić plaster).
3. Wsunąć belkę główną zaczepu (poz. 1) w ten sposób, aby otwory belki zaczepu pokryły się z otworami w podłużnicach i skrócić śrubami M10x35mm (poz. 4) z wyposażenia zaczepu, jak pokazano na rysunku 1.
4. Zamontować zderzak po uprzednim wycięciu jego fragmentu zgodnie z rysunkiem 2.
5. Przykręcić korpus automatu wraz z blachą pod gniazdo (poz. 3) zgodnie z instrukcją dołączaną do zaczepu z końcówką szybkodemontowalną.
6. Dokręcić wszystkie śruby z momentem jak pokazano w tabeli.
7. Podłączyć przewody gniazdka 7 – bieg. do instalacji elektrycznej zgodnie z instrukcją fabryczną samochodu (zaleca się wykonanie w ASO).
8. Uzupelnąć ewentualne ubytki powłoki malarskiej zaczepu powstałe w trakcie montażu.

Rys. 2



Zalecany moment skręcający dla śrub i nakrętek 8,8:

<b>M 8 - 25 Nm</b>	<b>M 10 - 55 Nm</b>
<b>M 12 - 85 Nm</b>	<b>M 14 - 135 Nm</b>

### UWAGA

Po zamontowaniu zaczepu kulowego należy uzyskać wpis w dowodzie rejestracyjnym pojazdu na „stacji kontroli pojazdów” właściwej dla miejsca zamieszkania.

Samochód powinien być wyposażony w :

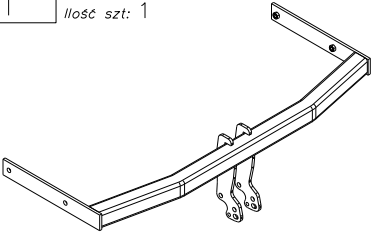

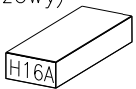

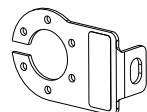
-kierunkowskazy boczne

-lusterka boczne o rozstawie co najmniej szerokości przyczepy

Sprawdzać śruby mocujące zaczepu kulowego po około 1 000 km przebiegu eksploatacji.

Kula zaczepu musi być utrzymana w czystości i konserwowana smarem stałym

Wyposażenie zaczepu:

Poz. 1	Nazwa: Belka główna Ilość szt.: 1	Poz. 4	Nazwa: Śruba 8,8 B Ilość szt.: 4 Wymiar: M10x35mm
		Poz. 5	Nazwa: Podkładka Ilość szt.: 4 Wymiar: Ø30xØ10,5x2,5mm
		Poz. 6	Nazwa: Podkładka sprężynowa Ilość szt.: 4 Wymiar: Ø 10,2 mm
Poz. 2	Część kulista (zestaw montażowy) SZTUK: 1		
			
Poz. 3	Nazwa: Płyta gniazda Ilość szt.: 1		

**KARTA GWARANCYJNA**

Producent udziela gwarancji niniejszą kartą gwarancyjną na okres 24 miesięcy licząc od dnia zakupu zaczepu kulowego do samochodu:

**SKODA ROOMSTER / SCOUT / PRAKTIK**  
**dostawczy, VAN (5J)**  
 produkowanego od 09.2006r. do 05.2010r. oraz od 04.2010r.

Data produkcji ..... Data zakupu.....

Zakres gwarancji obejmuje wyłącznie wady jakościowe wynikające z winy producenta.

Gwarancja nie obejmuje natomiast uszkodzeń zawinionych przez nabywcę, wynikających z niewłaściwego montażu, użytkowania lub konserwacji, uszkodzeń mechanicznych, normalnego zużycia podczas eksploatacji itp.

Gwarancja udzielona na zakupiony towar nie wyłącza, nie ogranicza ani nie zawieszają uprawnień kupującego wynikających z niezgodności towaru z umową.

Reklamacje należy zgłaszać w punkcie sprzedaży, składając jednocześnie kartę gwarancyjną. Usunięcie "wady" następuje po stwierdzeniu przez punkt sprzedaży wspólnie z producentem słuszności złożonej reklamacji.

Reklamacja powinna być załatwiona w ciągu 14 dni od dnia uznania reklamacji. Karta gwarancyjna jest nieważna jeżeli nie jest wypełniona i podpisana.

Data zgłoszenia reklamacji: .....



**PPUH AUTO-HAK Sp.J.**

Produkcja Zaczepów Kulowych  
 Henryk i Zbigniew Nejman  
 76-200 SŁUPSK ul. Słoneczna 16K  
 tel/fax (059) 8-414-414; 8-414-413  
 E-mail: [office@autohak.com.pl](mailto:office@autohak.com.pl)  
[www.autohak.com.pl](http://www.autohak.com.pl)

**Zaczep kulowy bez wyposażenia elektrycznego**

Klasa: **A50-X** Nr kat. **H16A**  
 Przeznaczony do zamontowania w samochodzie:  
 Producent: **SKODA**  
 Model: **ROOMSTER / SCOUT / PRAKTIK**  
 Typ: **dostawczy, VAN (5J)**  
 produkowanym od 09.2006r. do 03.2010r.  
 oraz od 04.2010r.

Dane techniczne:  
 wartość siły **D: 7,02 kN**  
 maksymalna masa przyczepy: **1200 kg**  
 maksymalny nacisk na kulę: **75 kg**

**Numer homologacji zgodnie z wytycznymi**  
**regulaminu EKG/ONZ 55.01: E20-55R-01 4324**

**INFORMACJA WSTĘPNA**

Zaczep kulowy jest skonstruowany zgodnie z zasadami bezpieczeństwa ruchu drogowego. Zaczep kulowy jest elementem wpływającym na bezpieczeństwo jazdy i może zostać zainstalowany wyłącznie przez personel wyspecjalizowany. Niedopuszczalne jest dokonywanie jakichkolwiek zmian w konstrukcji zaczepu. Powoduje to wygaśnięcie dopuszczenia do stosowania. W przypadku obecności masy izolacyjnej lub osłony podwozia w miejscu przylegania zaczepu, należy ją usunąć. Nieosłonięte miejsca karoserii oraz wywiercone otwory należy pomalować farbą antykorozyjną.

Informacjami wiążącymi odnośnie wartości obciążeń są dane podawane przez producenta samochodu, względnie wartości maksymalnej masy przyczepy oraz maksymalnego nacisku na kulę, przy czym wartości parametrów zaczepu kulowego nie mogą być przekroczone.

*Wzór do obliczania wartości siły D:*

$$\frac{\text{Maks. masa przyczepy [kg]} \times \text{Maks. masa samochodu [kg]}}{\text{Maks. masa przyczepy [kg]} + \text{Maks. masa samochodu [kg]}} \times \frac{9,81}{1000} = D \text{ [kN]}$$