

AUTO-HAK Sp. z o.o.

ul. Słoneczna 16K 76-200 SŁUPSK
POLAND

tel/fax +48 59 8 414 414; +48 59 8 414 413

e-mail: office@autohak.com.pl

www.autohak.com.pl



AUTO-HAK

RENAULT TRAFIC ⌚ 06.2014 →
dostawczy, osobowy, L1, L2

OPEL VIVARO ⌚ 06.2014 → 06.2019
dostawczy, osobowy, L1, L2

FIAT TALENTO ⌚ 2016 →
dostawczy, osobowy, L1, L2

NISSAN NV300 ⌚ 2016 →
dostawczy, osobowy, L1, L2

Nr kat.


G83A




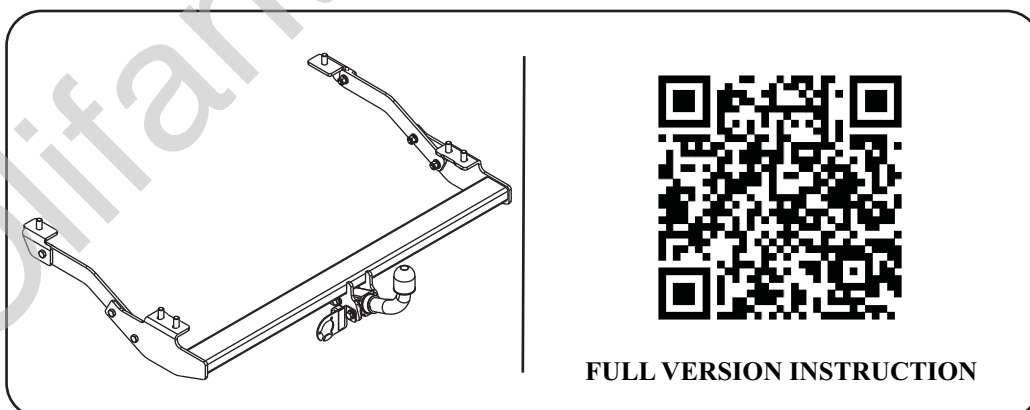
1,5h

E20 E20-55R-02 6392

D 13,58 kN

 **R=2500 kg**

 **S=100 kg**

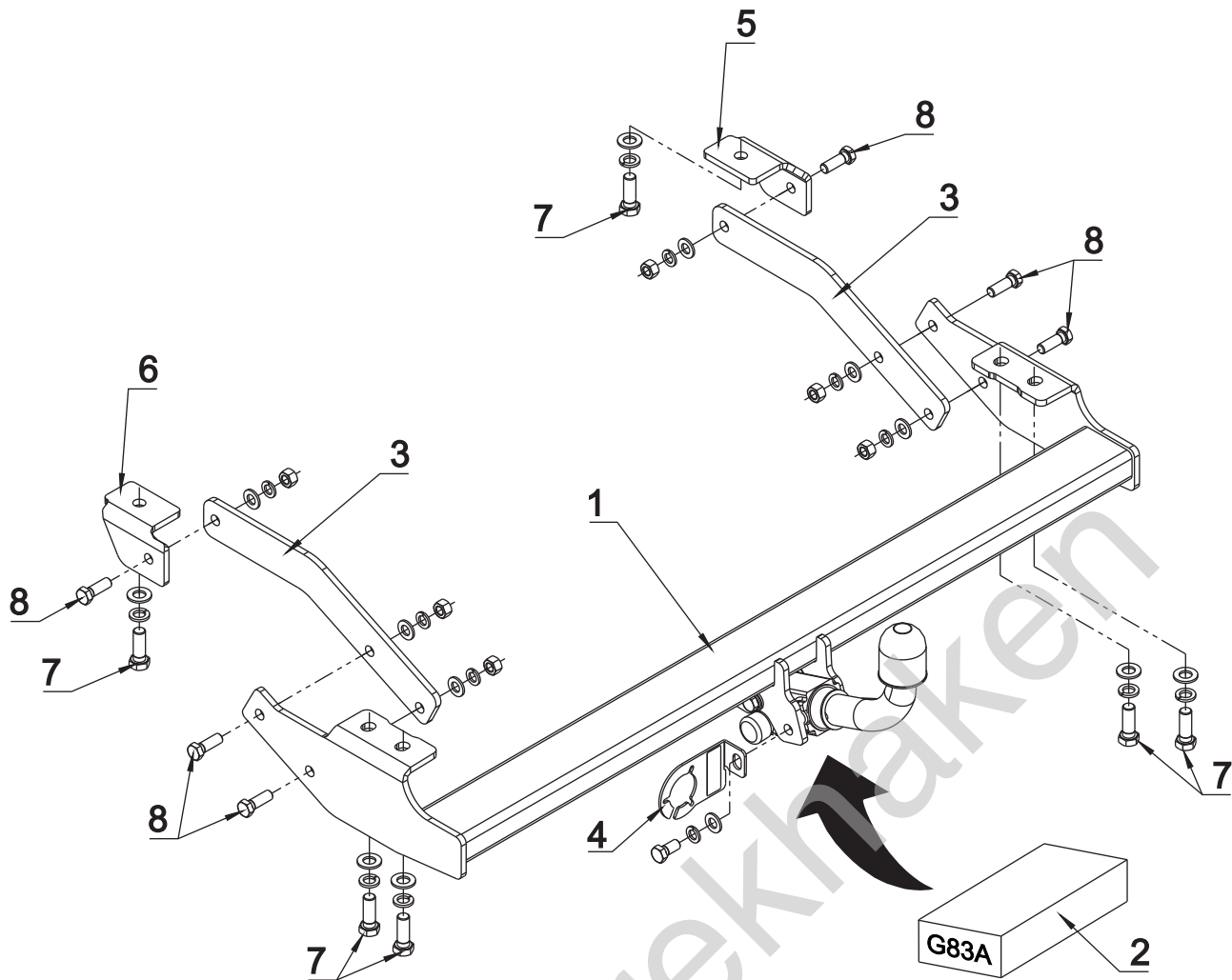


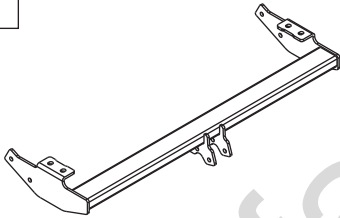


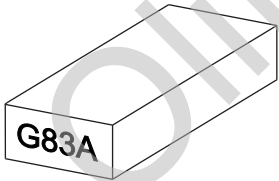
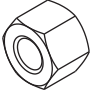
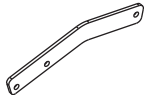
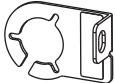
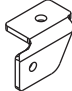
FULL VERSION INSTRUCTION



śruba	Nm	M6	M8	M10	M12	M14	M16
klasa 8.8		9,9	24	48	83	132	200
klasa 10.9		14	34	67	117	185	285

⌚ 0 km → ⌚ 1000 km



1 	x 1		7 M14x1.5x40	x 6	
				8 M12x40	x 6
				9 \varnothing 15	x 6
				10 \varnothing 13	x 6
				11 \varnothing 14.2	x 6
				12 \varnothing 12.2	x 6
2 	x 1		13 M12	x 6	
			Art.nr-KL1G83A		
3	x 2				
4	x 1				
5	x 1				
6	x 1	