

PPUH AUTO-HAK Sp.J.

Henryk i Zbigniew Nejman
ul. Słoneczna 16K 76-200 SŁUPSK
POLAND

tel/fax +48 59 8 414 414; +48 59 8 414 413

e-mail: office@autohak.com.pl

www.autohak.com.pl



AUTO-HAK

DACIA LODGY,

(5-7 ) , także z fabryczną instalacją gazową,
także wersja STEPWAY

Cat. no:

G72A



04.2012 →



2h

e20

e20*94/20*1767*00

D

8,08 kN



-



R=1400 kg

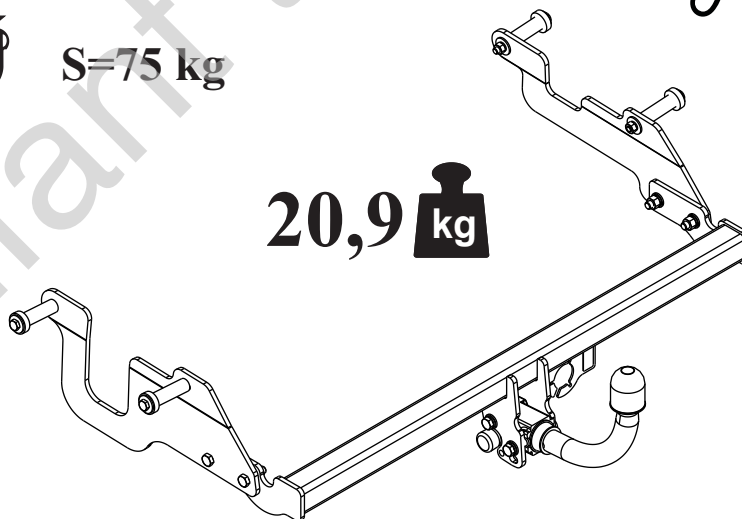


-



S=75 kg

20,9 kg



M6 - 11 Nm
M10 - 50 Nm
M14 - 138 Nm

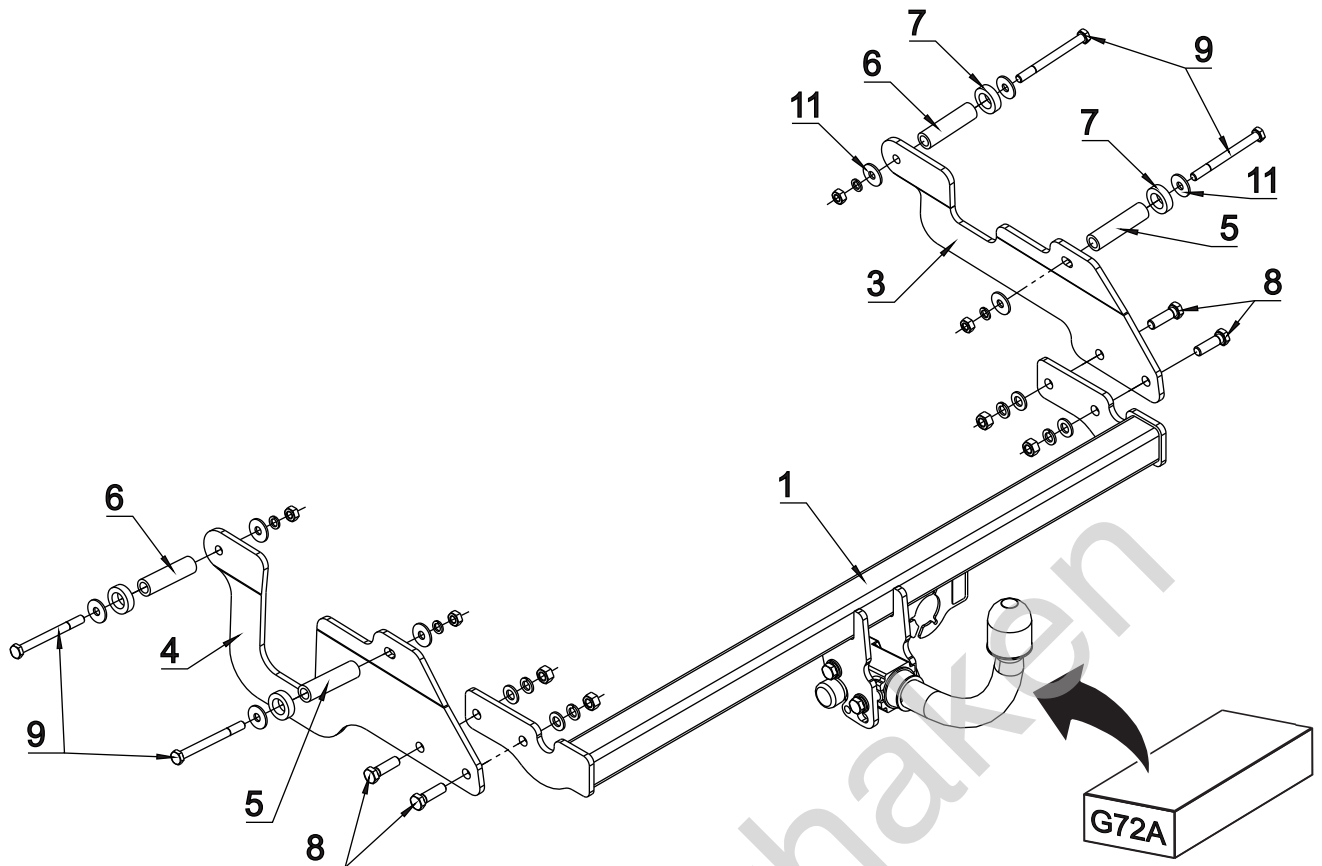
M8 - 25 Nm
M12 - 87 Nm
M16 - 210 Nm

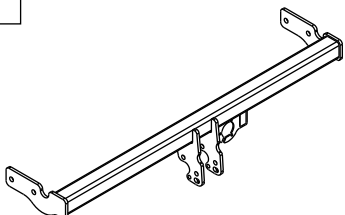


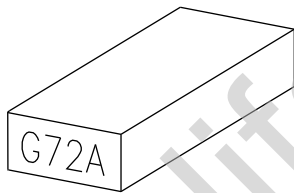


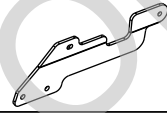
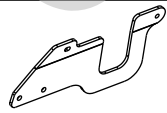
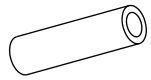
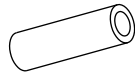



0 km →



1000 km



1		x1		8	M12x40	4	
					9	M10x110	4
					10	ϕ 13	4
						11	ϕ 30x ϕ 10.5x2.5 10 DIN 9021
2	 Art.nr-KL1G72A	x1		12	ϕ 12.2	4	
					13	ϕ 10.2	4
					14	M12	4
						15	M10
3		x1					
4		x1					
5		x2		ϕ 22x4, L=85mm			
6		x2		ϕ 22x4, L=80mm			
7		x4		ϕ 35x ϕ 21x10mm			

