

AUTO-HAK Sp. z o.o.

ul. Słoneczna 16K 76-200 SŁUPSK
POLAND

tel/fax +48 59 8 414 414; +48 59 8 414 413

e-mail: office@autohak.com.pl

www.autohak.com.pl




AUTO-HAK

RENAULT KANGOO II


osobowy, dostawczy, 2WD

 03.2008 → 04.2013

 05.2013 →

MERCEDES CITAN

dostawczy, VAN


 10.2012 →


Nr kat.

G54A

e20 e20*94/20*0528*00

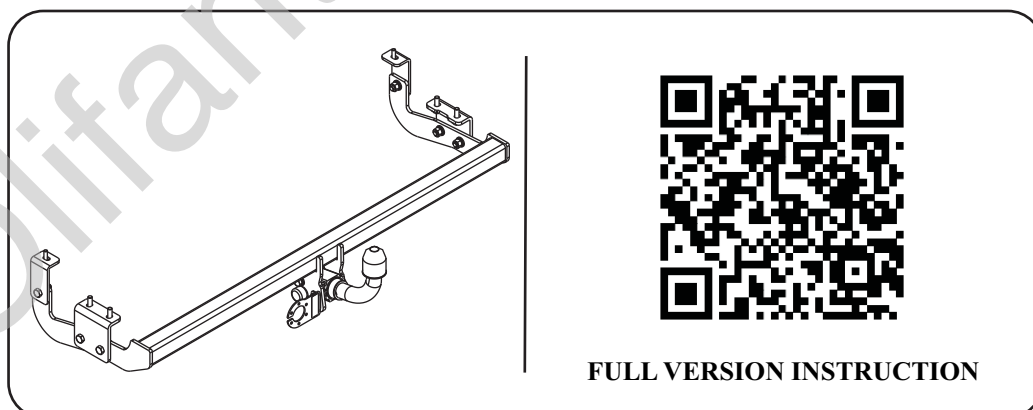
D 7,7 kN

 R=1350 kg

 S=75 kg




1,5h

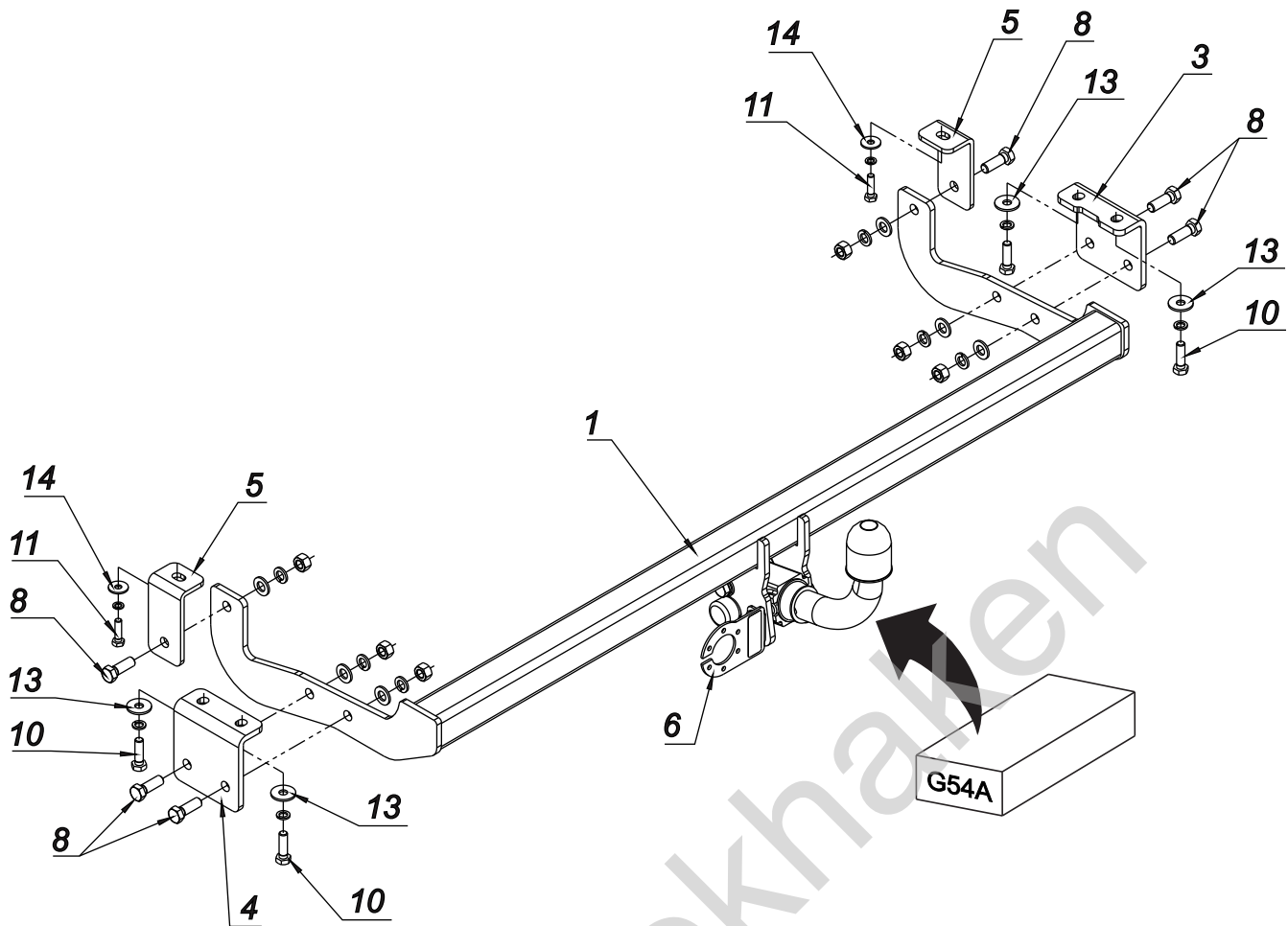


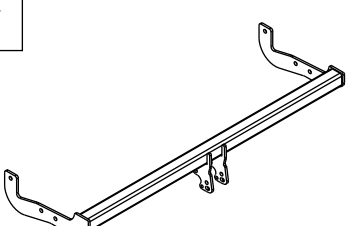


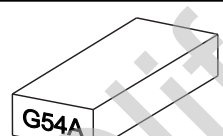

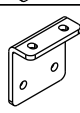

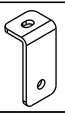
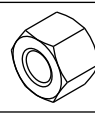
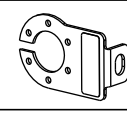
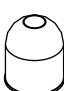
FULL VERSION INSTRUCTION



śruba	Nm	M6	M8	M10	M12	M14	M16
klasa 8.8		9,9	24	48	83	132	200
klasa 10.9		14	34	67	117	185	285

 0 km →  1000 km



1		x 1		8 M12x35	x 6
				9 M12x25	x 4
				10 M10x35	x 4
				11 M8x30	x 2
				12 \varnothing 13	x 8
2	 Art.nr-KL1G54A	x 1		13 \varnothing 30x \varnothing 10.5x2.5 10 DIN 9021	x 4
3		x 1		14 \varnothing 24x \varnothing 8.4x2 8 DIN 9021	x 2
4		x 1		15 \varnothing 12.2	x 10
				16 \varnothing 10.2	x 4
				17 \varnothing 8.2	x 2
5		x 2		18 M12	x 6
6	 Art.nr-BL1G54A	x 1			
7		x 1			

