

# AUTO-HAK Sp. z o.o.

ul. Słoneczna 16K 76-200 SŁUPSK  
POLAND

tel/fax +48 59 8 414 414; +48 59 8 414 413

e-mail: [office@autohak.com.pl](mailto:office@autohak.com.pl)

[www.autohak.com.pl](http://www.autohak.com.pl)



# AUTO-HAK

## RENAULT TRAFIC

dostawczy, osobowy, L1, L2

07.2001 → 09.2006

10.2006 → 05.2014

## OPEL VIVARO

dostawczy, osobowy, L1, L2

05.2001 → 09.2006

10.2006 → 05.2014

## NISSAN PRIMASTAR

VAN, zabudowany-błaszak

05.2001 → 09.2006

10.2006 → 05.2014

Cat. no:

**G40A**

**E20**

**E20-55R-01 3824**

**D**

**12,3 kN**



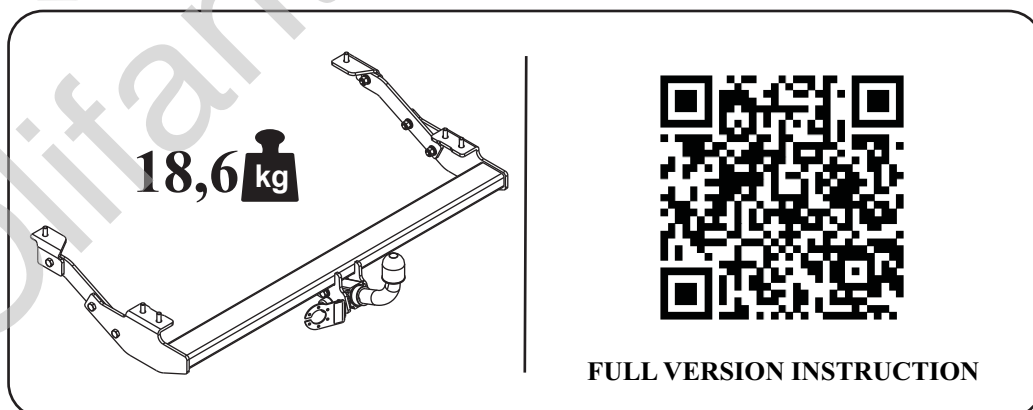
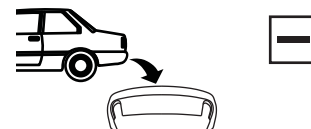
**R=2100 kg**



**S=85 kg**



**1,5h**

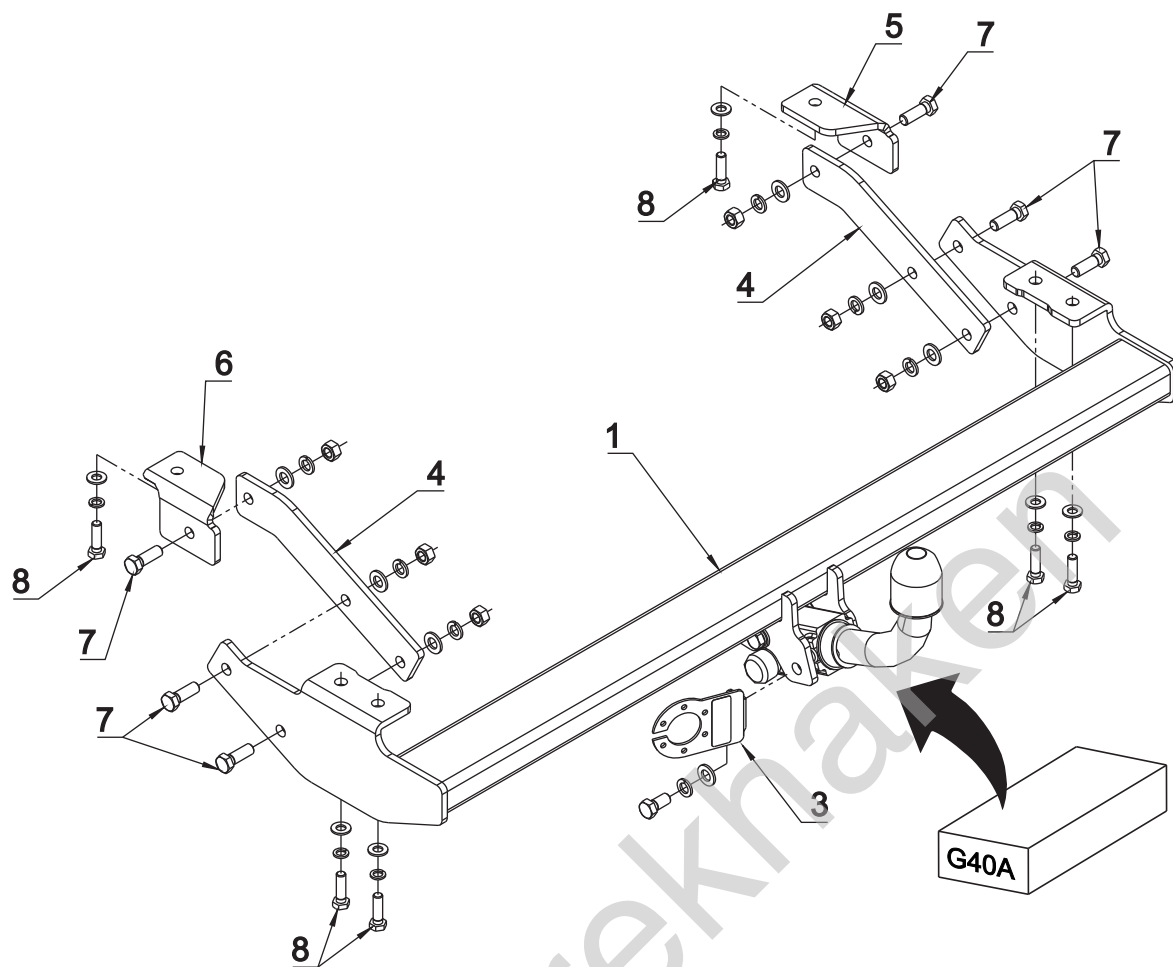


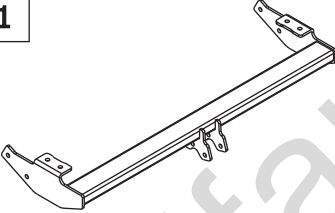

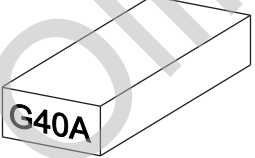






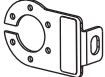
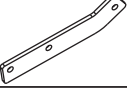
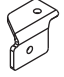

FULL VERSION INSTRUCTION

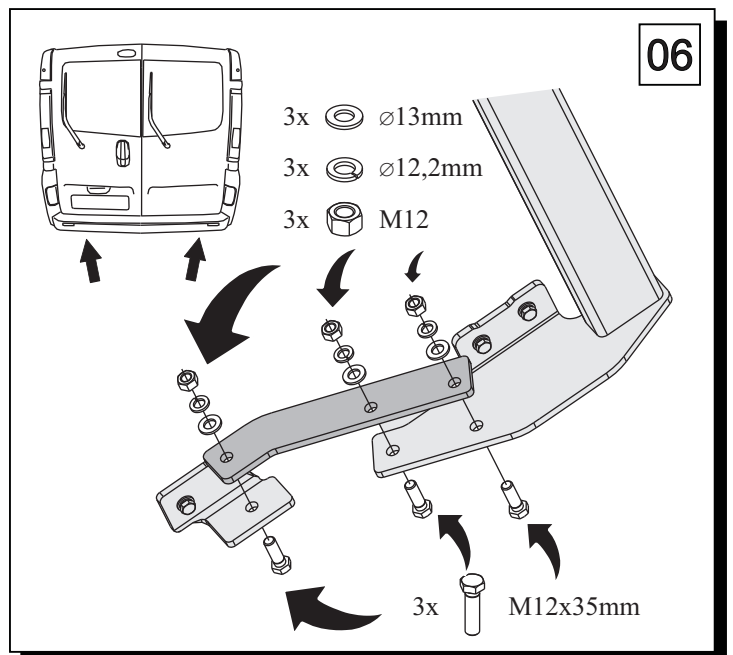
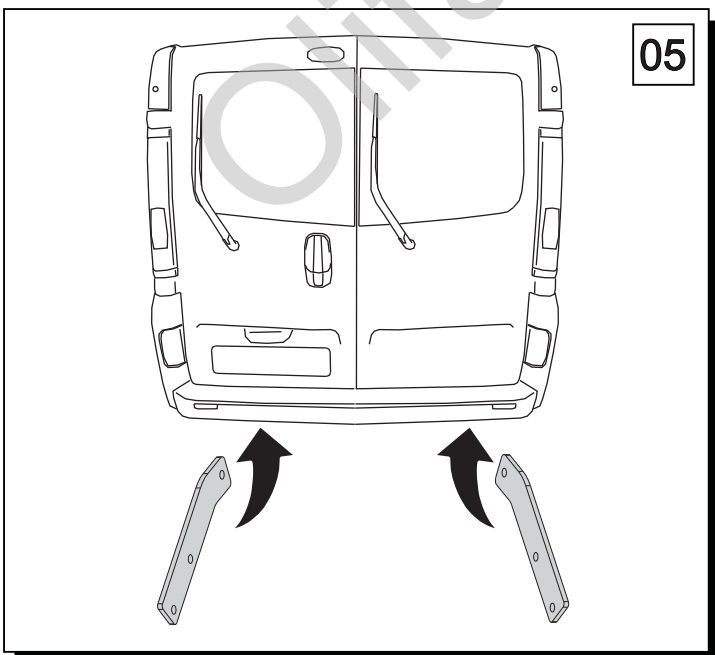
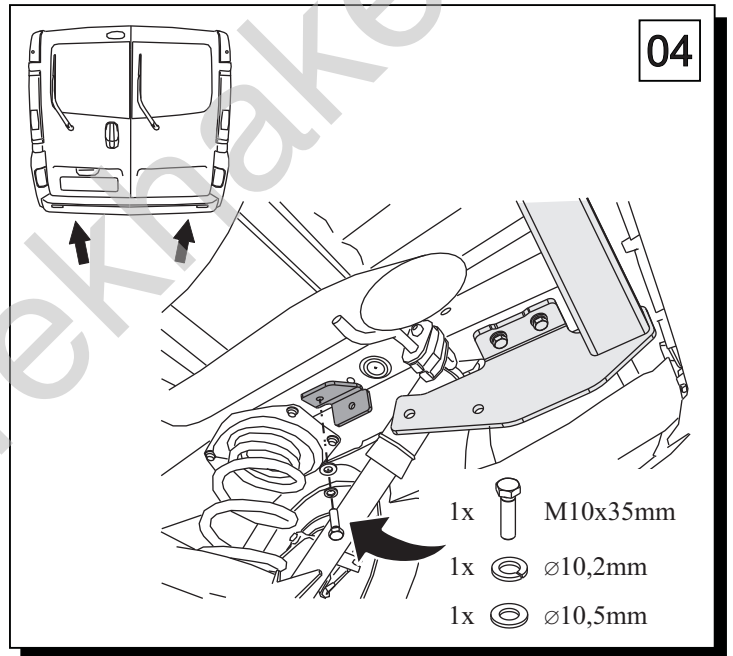
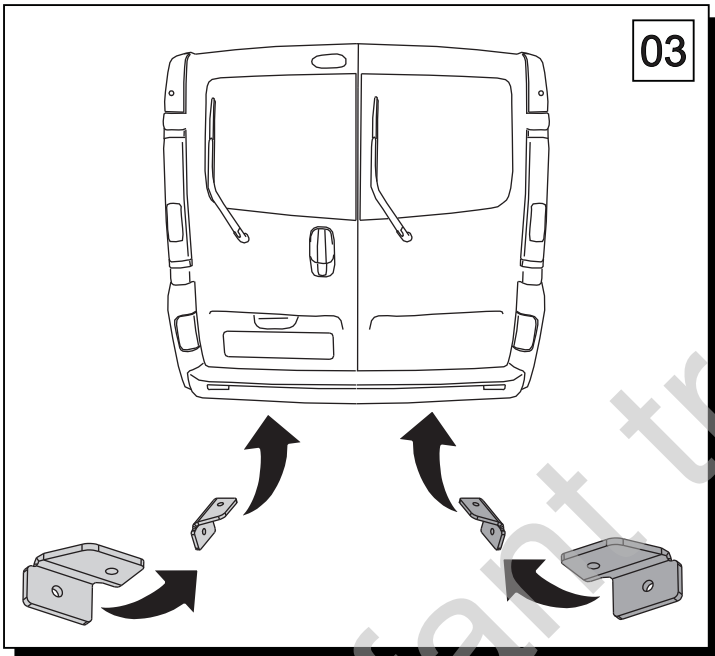
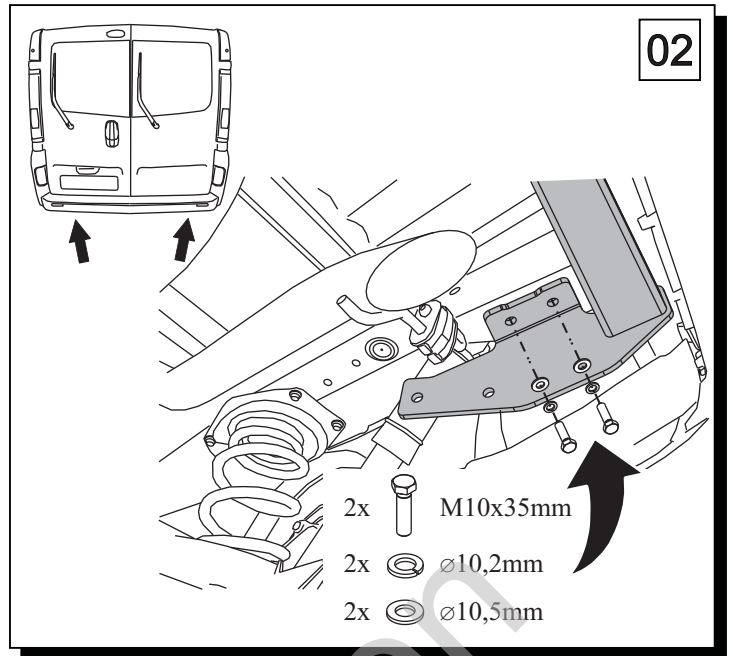
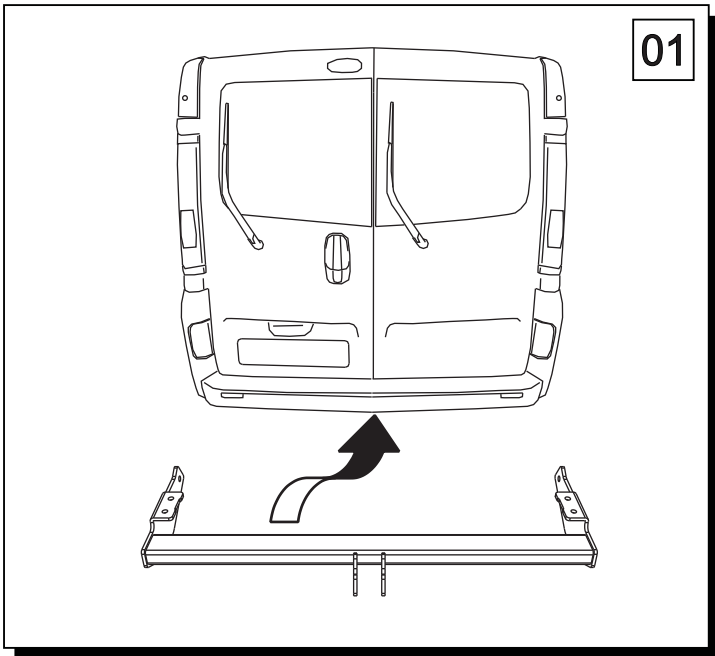


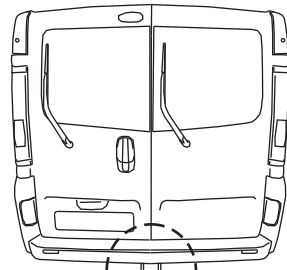
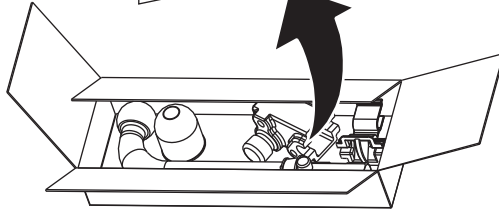
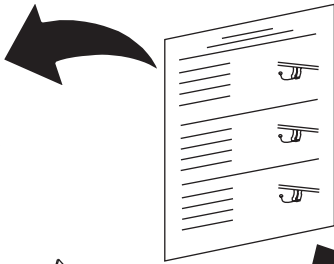
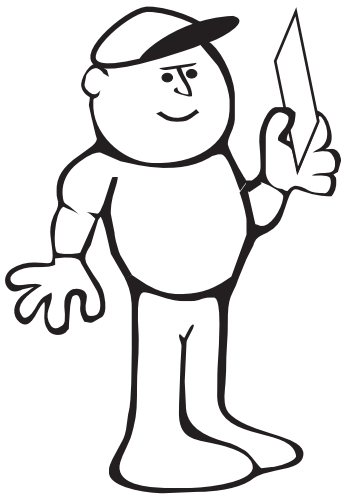
śruba	Nm	M6	M8	M10	M12	M14	M16
klasa 8.8		9,9	24	48	83	132	200
klasa 10.9		14	34	67	117	185	285

0 km → 1000 km

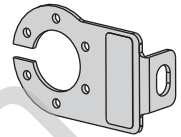


1		x1		7 M12x35	x6	
2		x1		8 M10x35	x6	
					9 $\varnothing$ 13	x6
					10 $\varnothing$ 10.5	x6
					11 $\varnothing$ 12.2	x6
					12 $\varnothing$ 10.2	x6
					13 M12	x6
3		x1	Art.nr-KL1G40A Art.nr-Z100			
			Art.nr-BL1G40A			
4		x2				
5		x1				
6		x1				





+



Olifant trekhaken