

PPUH AUTO-HAK Sp.J.

Henryk & Zbigniew Nejman
ul. Słoneczna 16K 76-200 SŁUPSK
POLAND

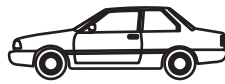
tel/fax +48 059 8-414-414; 8-414-413

e-mail: office@autohak.com.pl

www.autohak.com.pl



AUTO-HAK



RENAULT KANGOO I/CAMPUS

osobowy, dostawczy, 2WD
wersja przedłużana



01.1997 → 08.2008

NISSAN KUBISTAR

osobowy, dostawczy, 2WD
wersja przedłużana



08.2003 → 10.2009



E20-55R-01 4313



7,7 kN

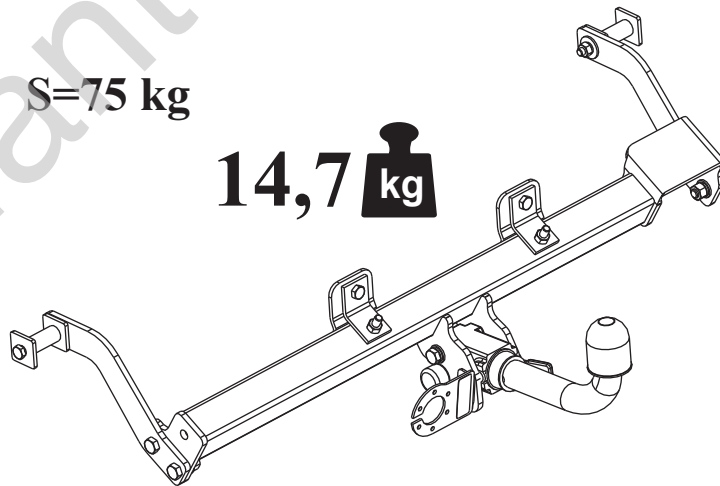


R=1350 kg



S=75 kg

14,7 kg



Cat. no:

G27A



2h



M6 - 11 Nm
M10 - 50 Nm
M14 - 138 Nm

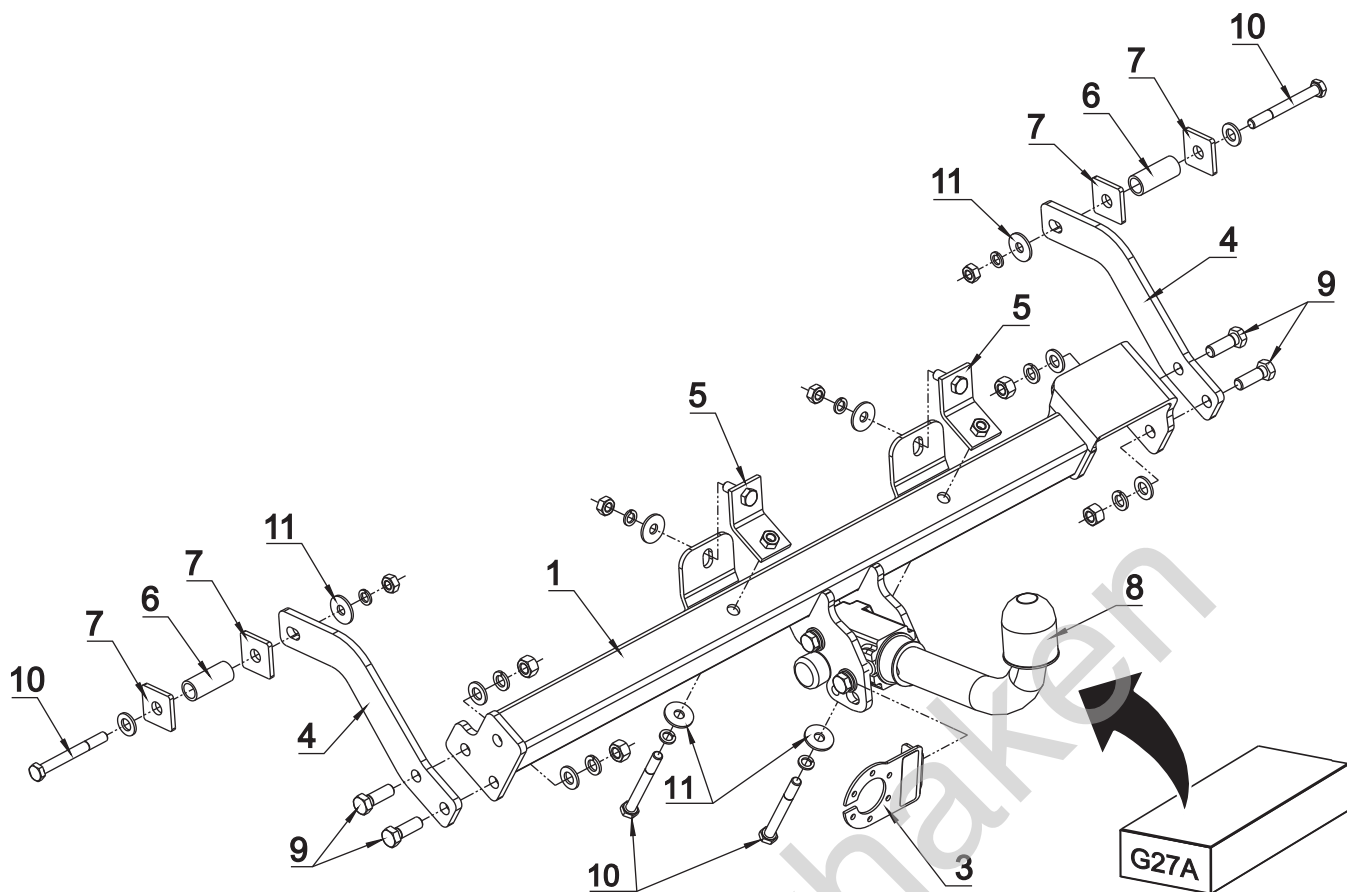
M8 - 25 Nm
M12 - 87 Nm
M16 - 210 Nm

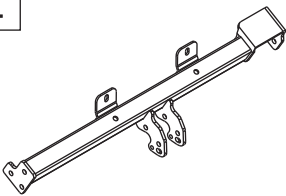

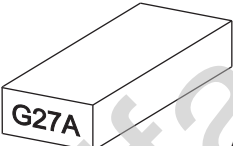

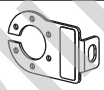

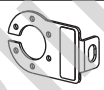

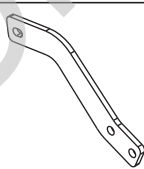

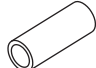




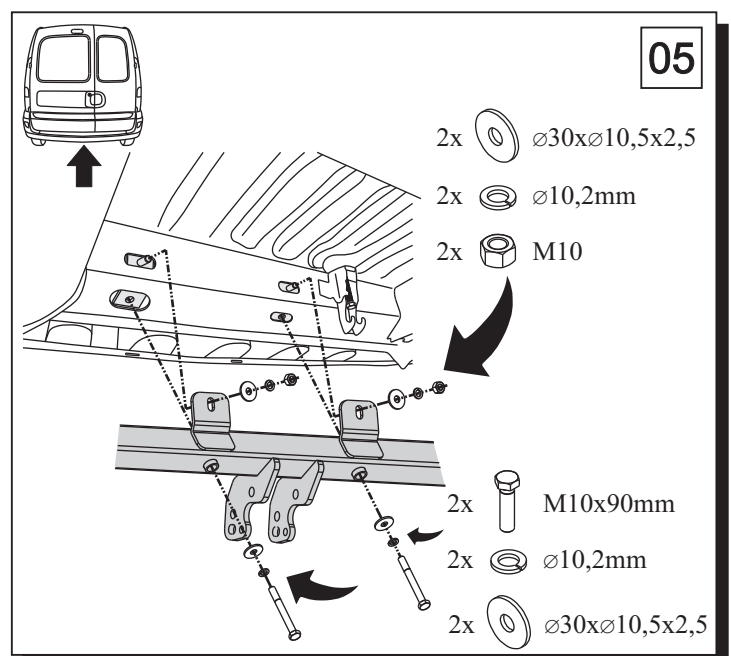
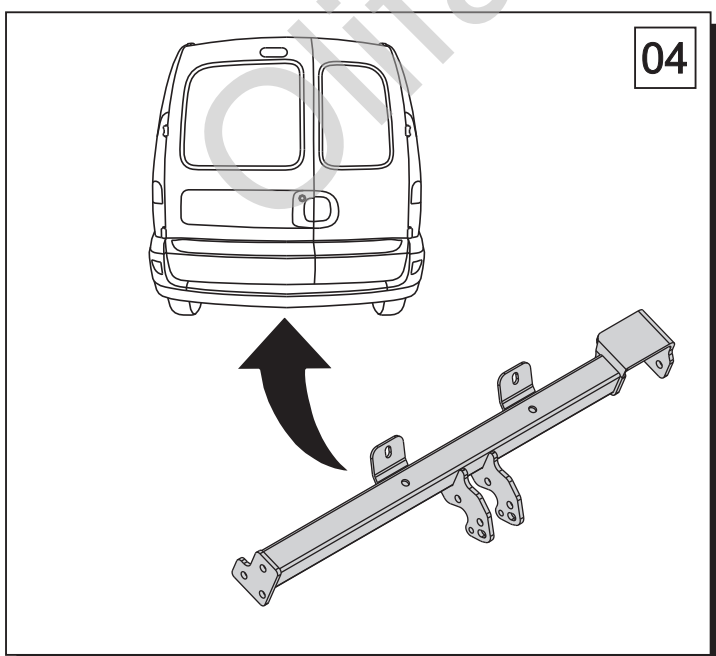
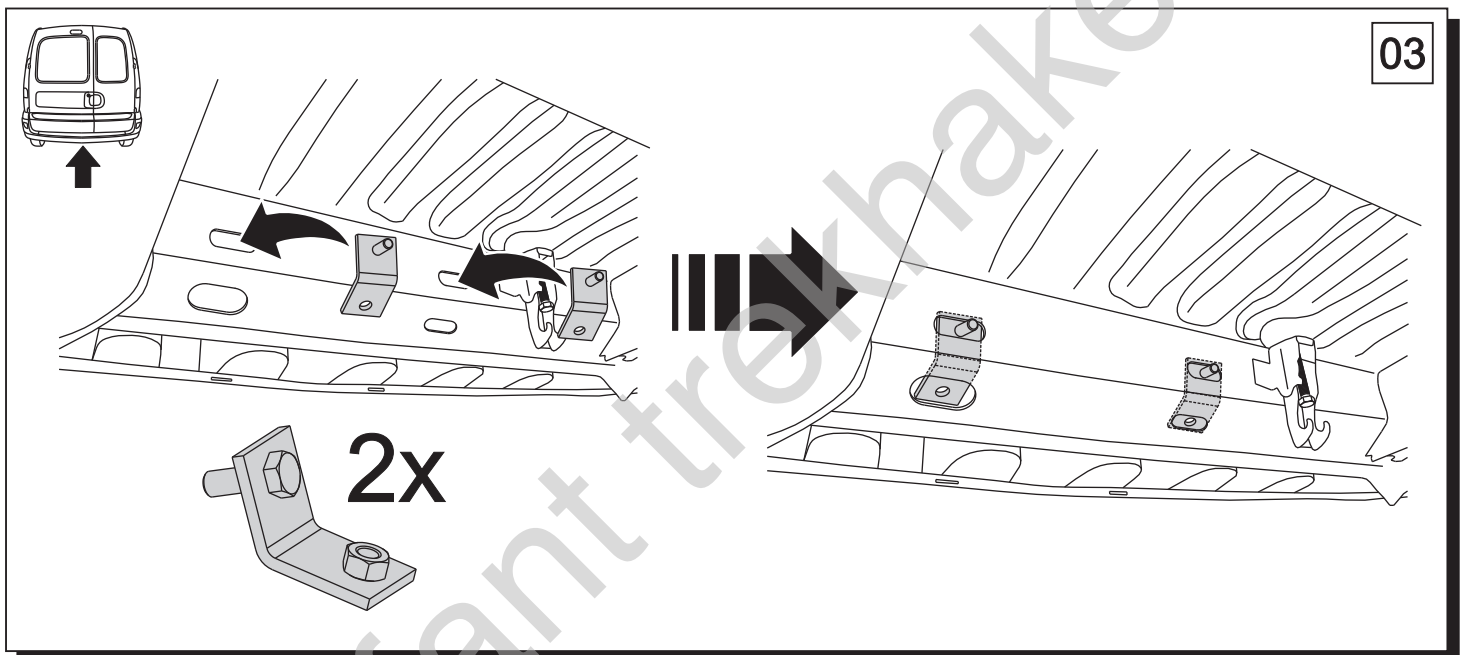
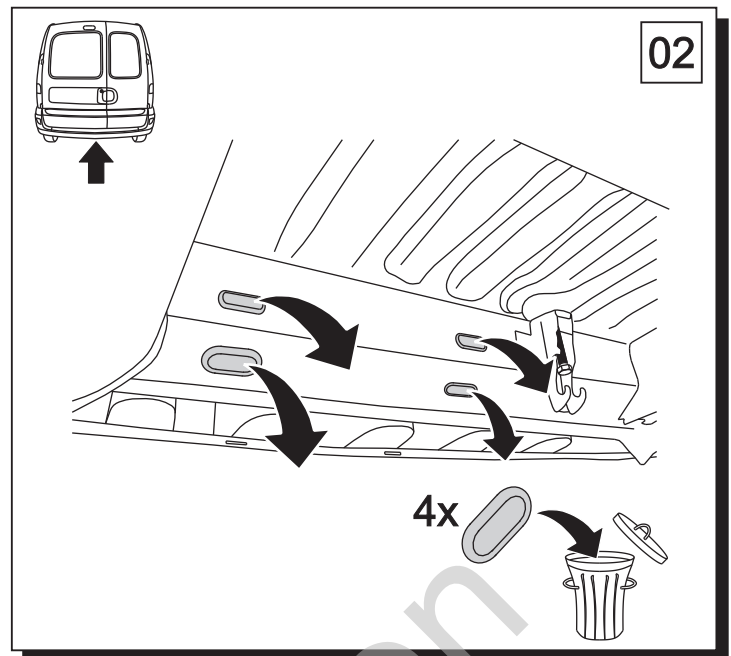
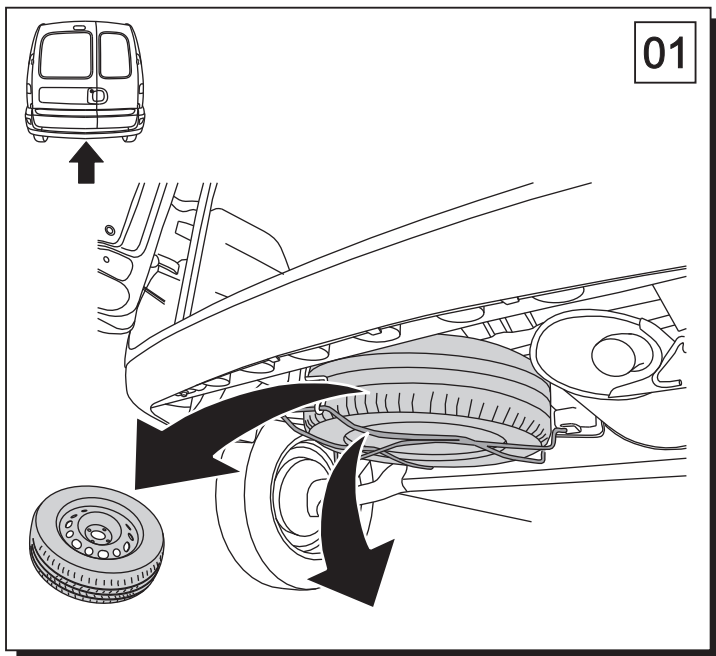
0 km →

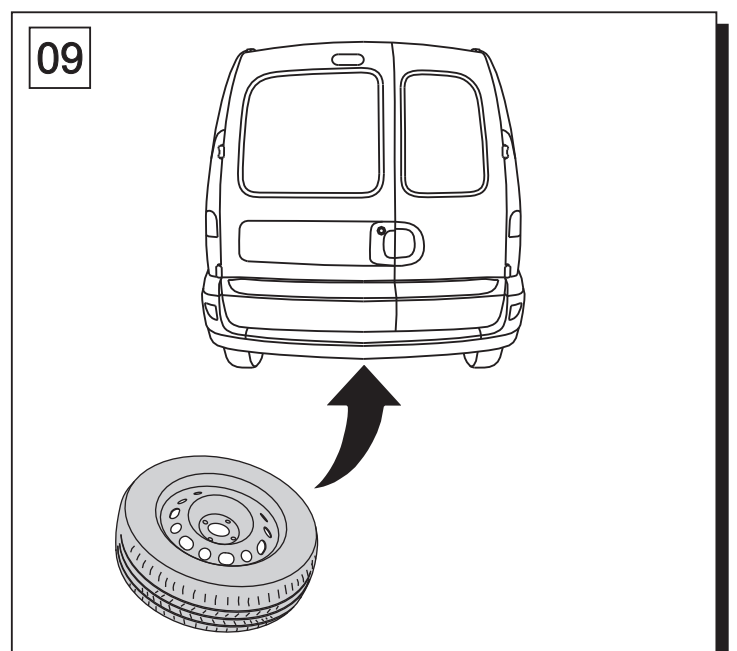
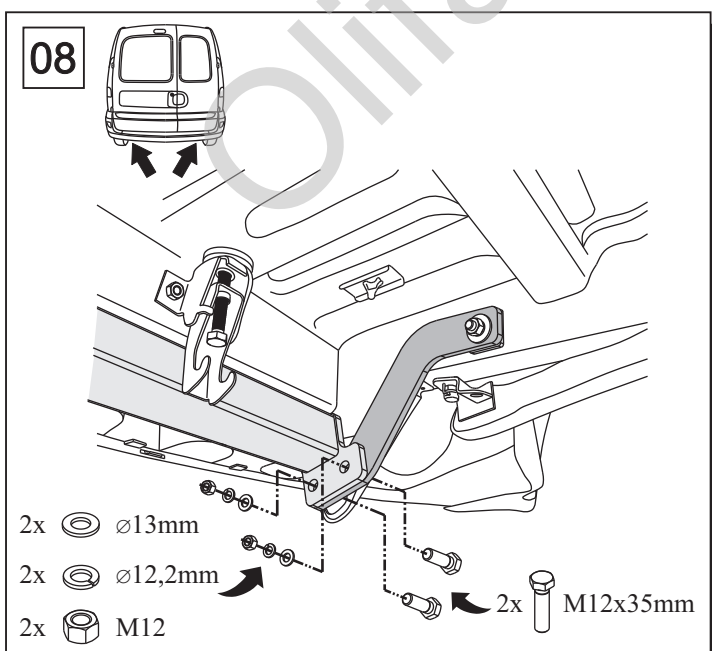
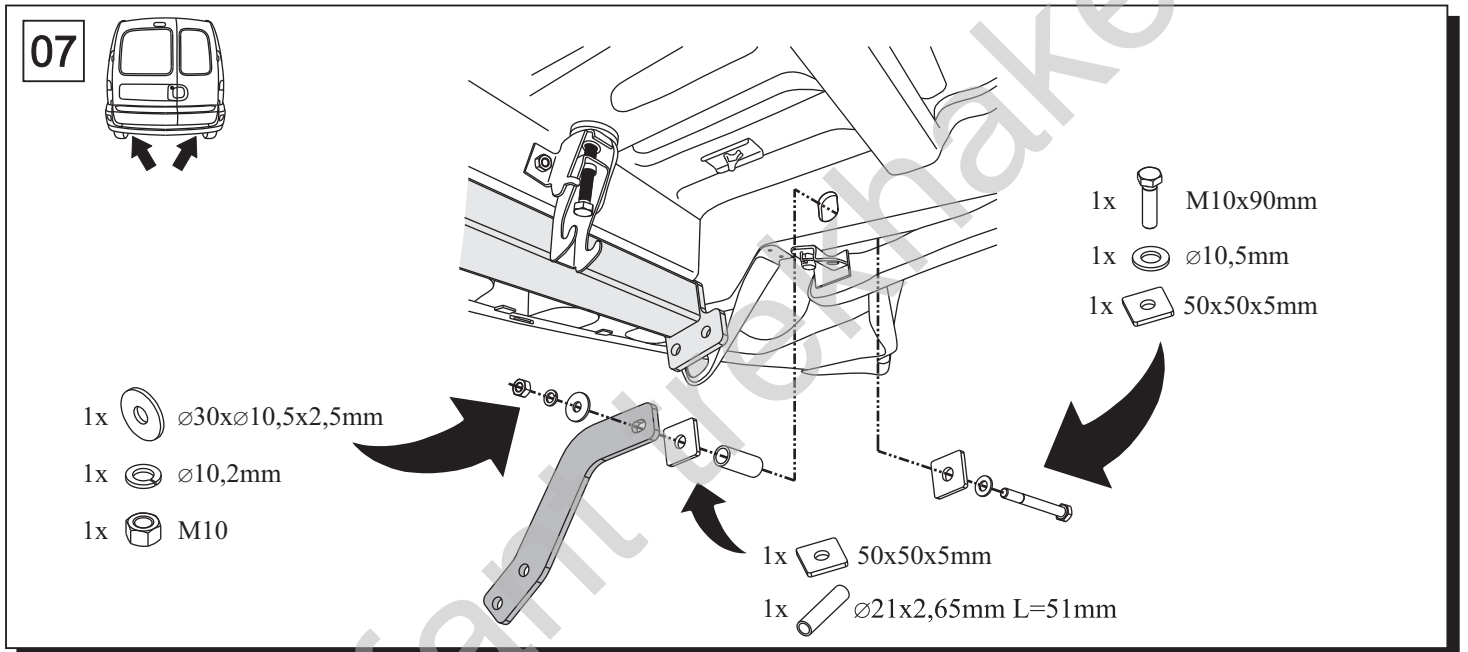
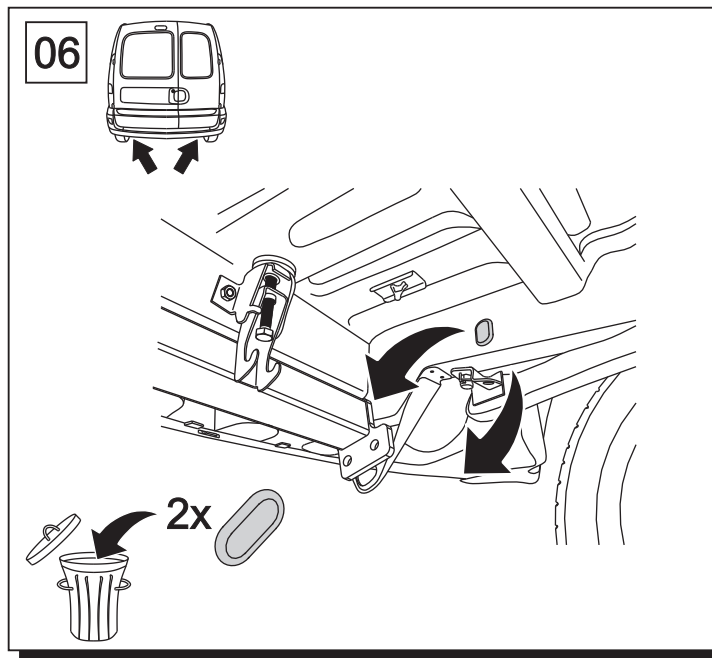


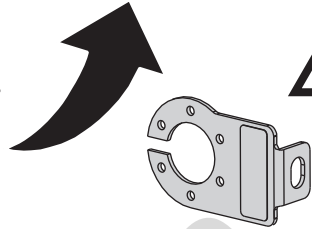
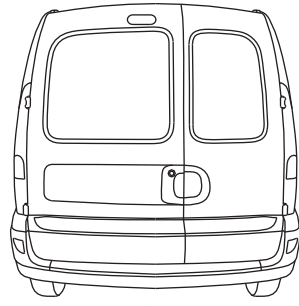
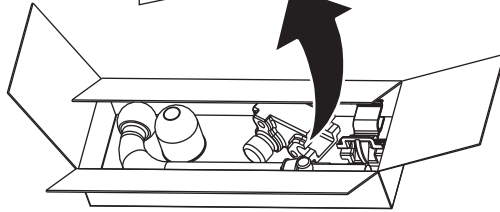
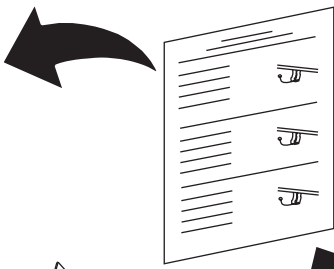
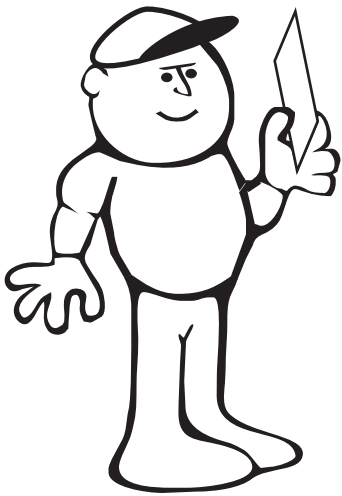
1000 km



1		x 1		9	M12X35	x 4
				10	M10X90	x 4
2		x 1		11	∅ 30x∅10.5x2.5 10 (DIN 9021)	x 6
				12	∅ 13	x 4
3		x 1		13	∅ 10.5	x 2
				14	∅ 12.2	x 4
				15	∅ 10.2	x 6
3		x 1		16	M12	x 4
				17	M10	x 4
4		x 2				
5		x 2				
6		x 2			∅21x2,65mm L=51mm	
7		x 4				
8		x 1				







M6 - 11 Nm
M10 - 50 Nm
M14 - 138 Nm

M8 - 25 Nm
M12 - 87 Nm
M16 - 210 Nm



0 km



1000 km

Olifant trekwerken