

PPUH AUTO-HAK Sp.J.

Henryk i Zbigniew Nejman
ul. Słoneczna 16K 76-200 SŁUPSK
POLAND

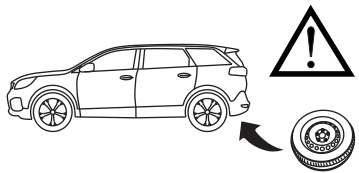
tel/fax +48 59 8 414 414; +48 59 8 414 413

e-mail: office@autohak.com.pl

www.autohak.com.pl



AUTO-HAK



PEUGEOT 5008
wersja z kołem zapasowym
z tyłu

Cat. no:

F49A



05.2017 →



E20-55R-01 5235



2h



10,10 kN

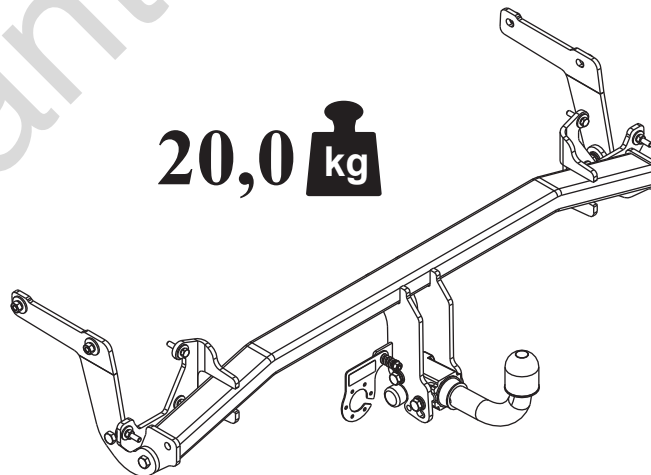


R=2000 kg



S=100 kg

20,0 kg



M6 - 8,5 Nm
M10 - 41 Nm
M14 - 112 Nm

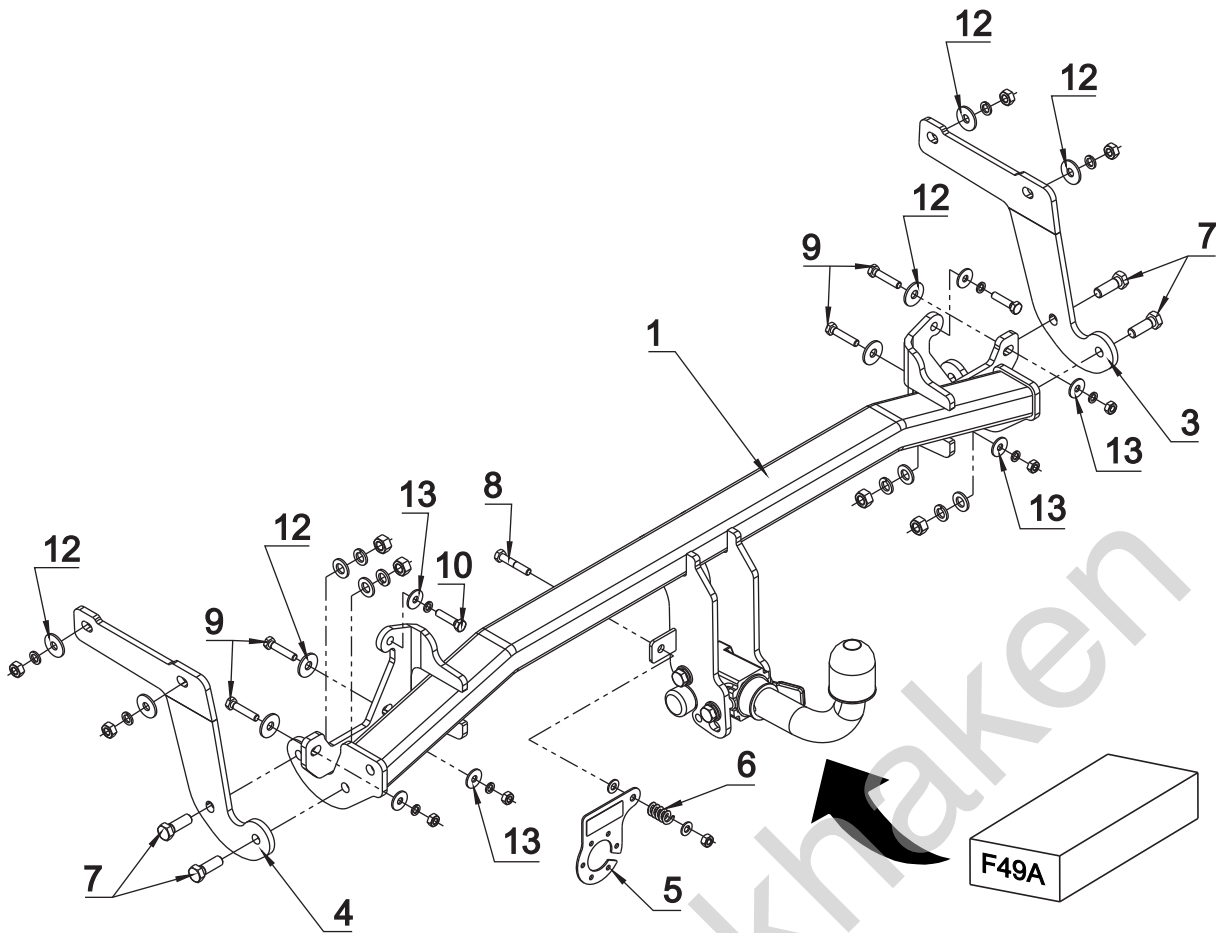
M8 - 20 Nm
M12 - 70 Nm
M16 - 170 Nm

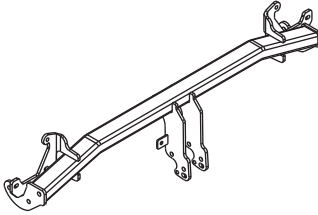

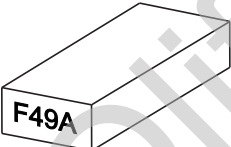




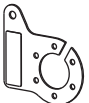




0 km →



1000 km



1 	x 1		7 M12x35	x 4
			8 M8x45	x 1
			9 M8x40	x 4
			10 M8x35	x 2
2  Art.nr-KL1F49A	x 1		11 \varnothing 13	x 4
			12 \varnothing 30x \varnothing 10.5x2.5 10 DIN 9021	8
			13 \varnothing 24x \varnothing 8.4x2 8 DIN 9021	6
3 	x 1		14 \varnothing 8.5	x 2
4 	x 1		15 \varnothing 12.2	x 4
			16 \varnothing 10.2	x 4
5 	x 1		17 \varnothing 8.2	x 6
			18 M12	x 4
6 	x 1	19 M10	x 4	
		20 M8	x 5	

