

PPUH AUTO-HAK Sp.J.

Henryk i Zbigniew Nejman
ul. Słoneczna 16K 76-200 SŁUPSK
POLAND

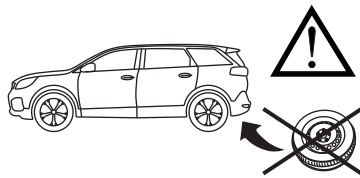
tel/fax +48 59 8 414 414; +48 59 8 414 413

e-mail: office@autohak.com.pl

www.autohak.com.pl



AUTO-HAK



PEUGEOT 5008

wersja bez koła zapasowego
z tyłu

Cat. no:

F48A



05.2017 →



E20-55R-01 5103



2h



10,10 kN



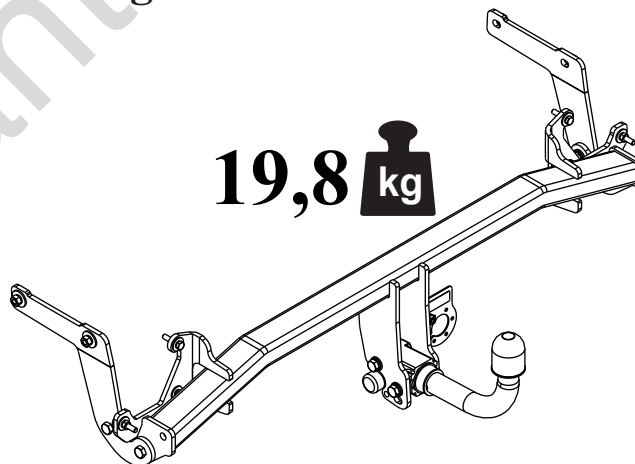
R=2000 kg



S=100 kg



19,8 kg



M6 - 8,5 Nm
M10 - 41 Nm
M14 - 112 Nm

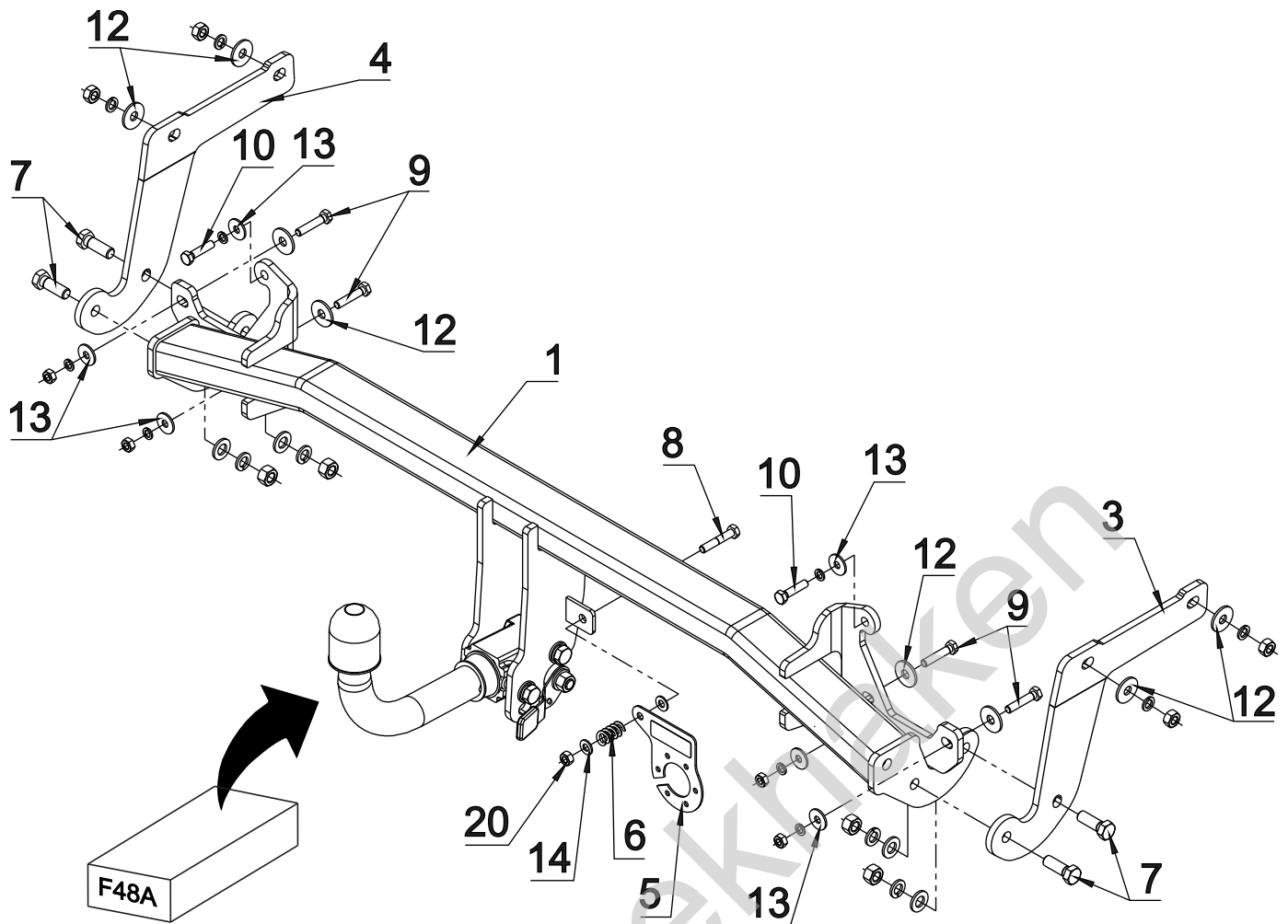
M8 - 20 Nm
M12 - 70 Nm
M16 - 170 Nm

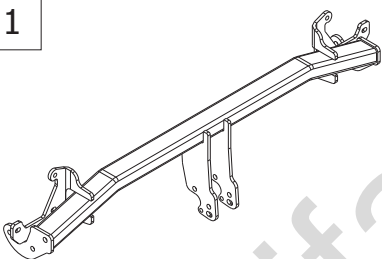

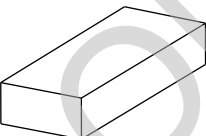
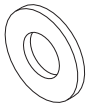
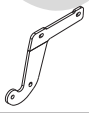
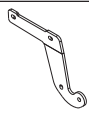

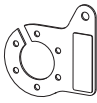
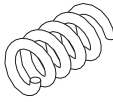

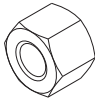


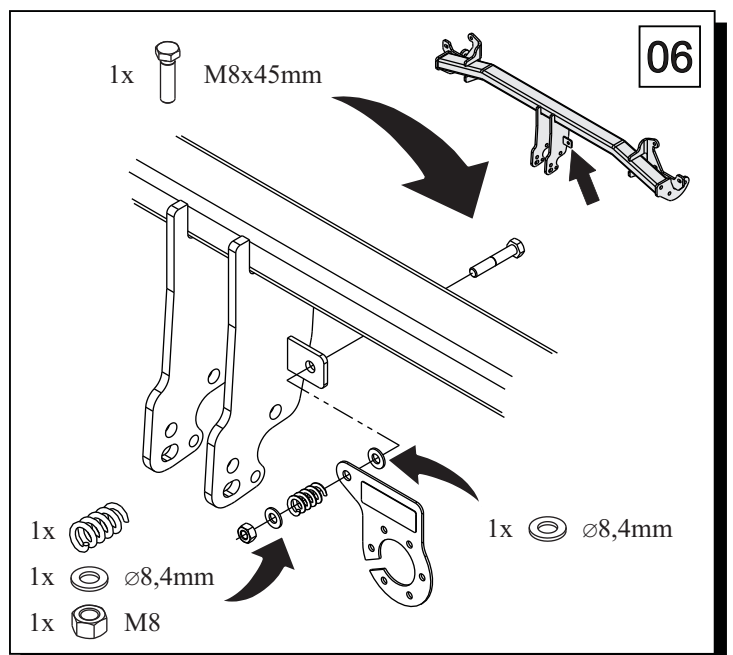
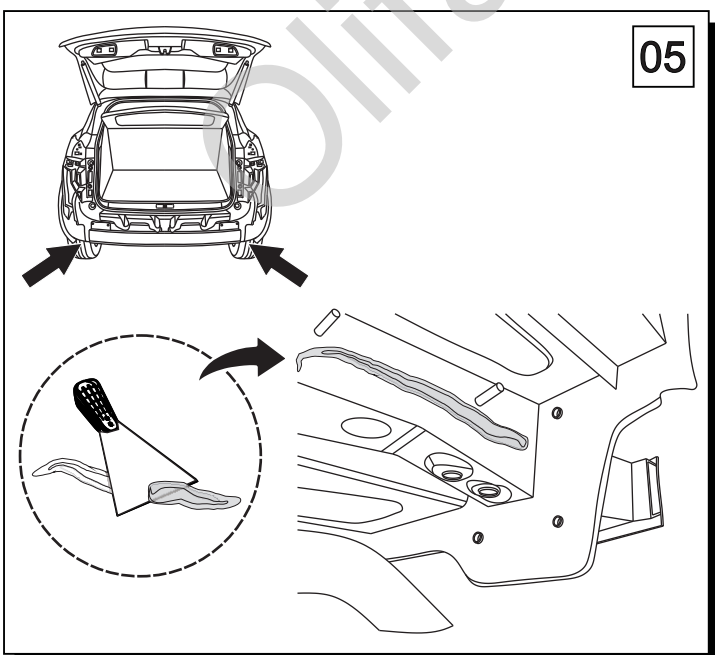
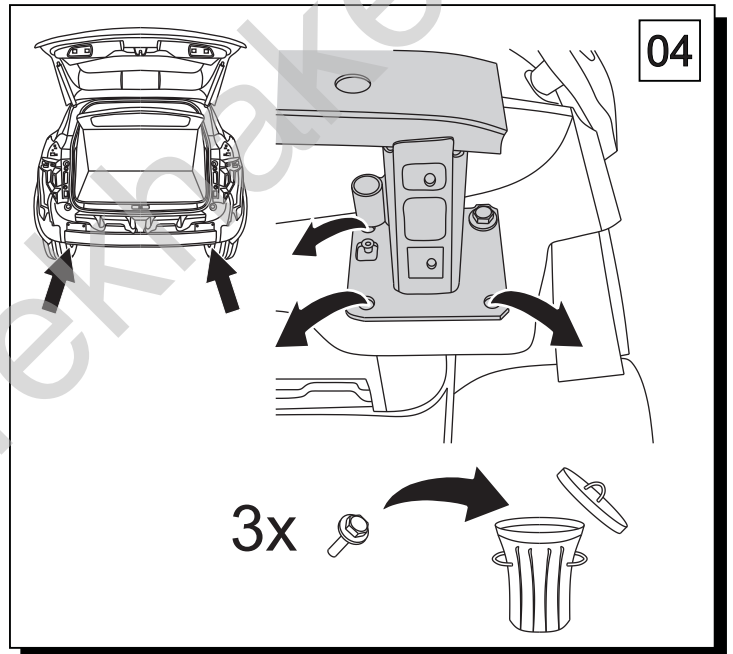
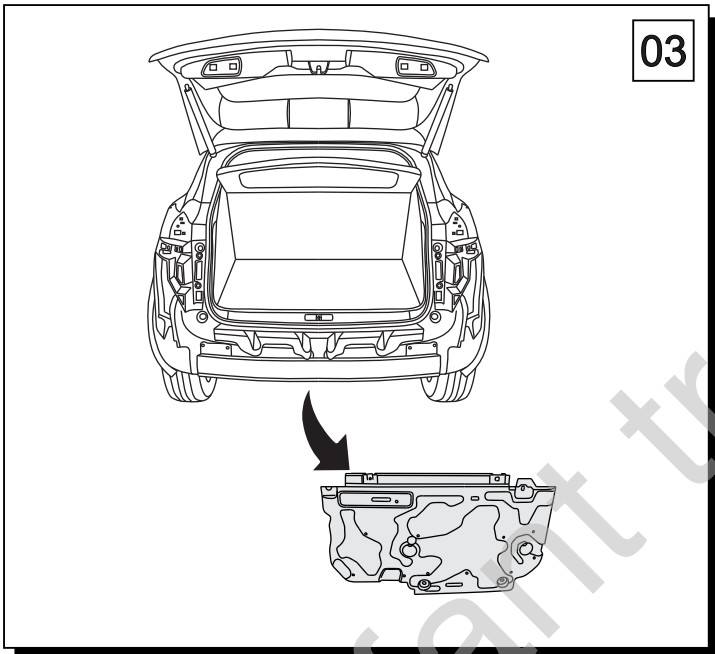
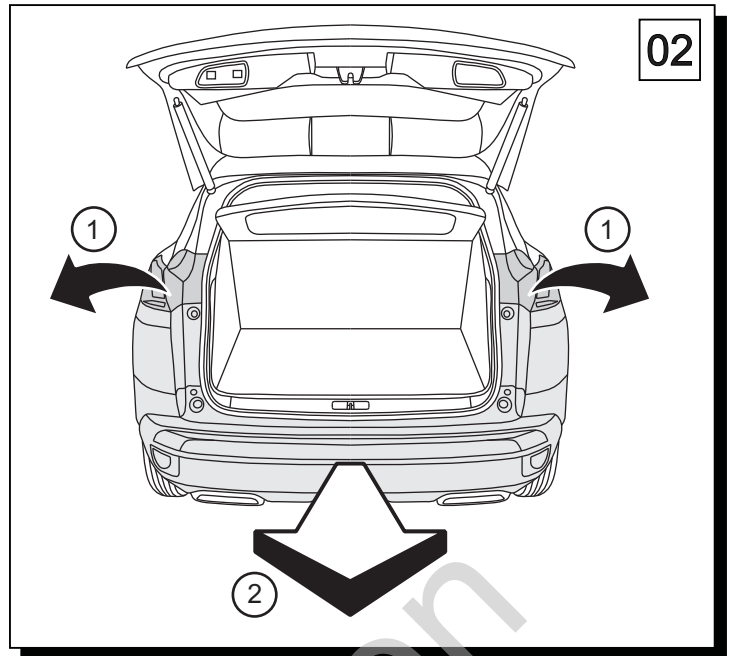
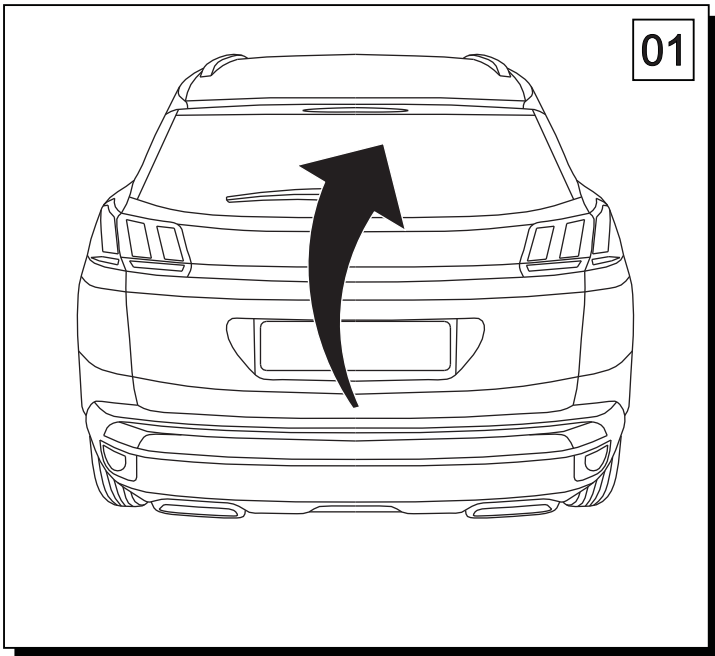
0 km →

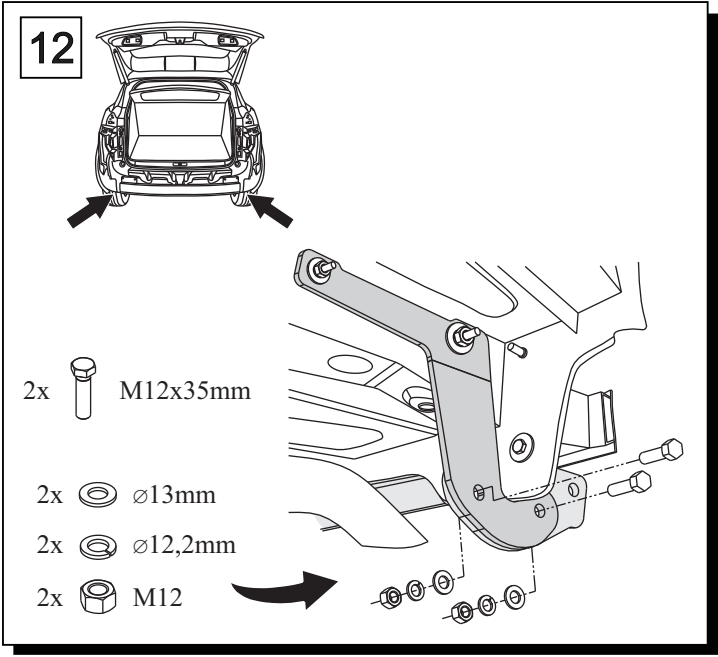
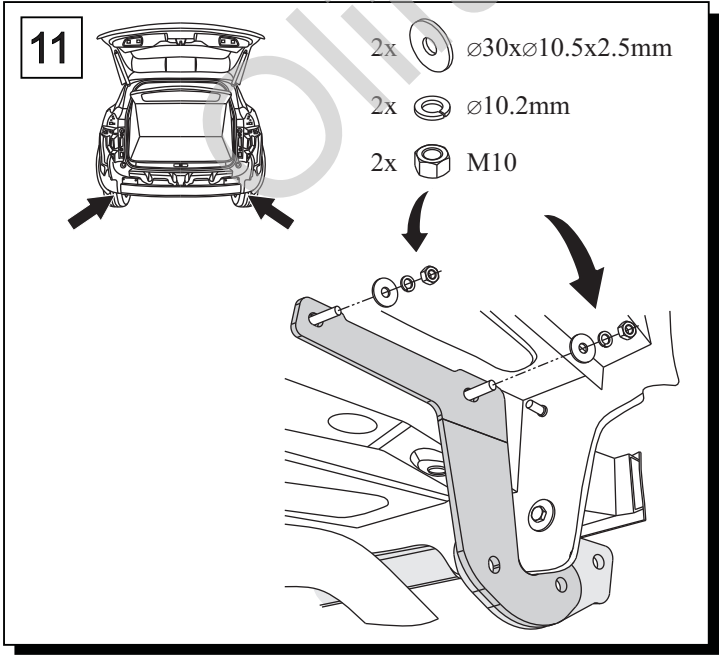
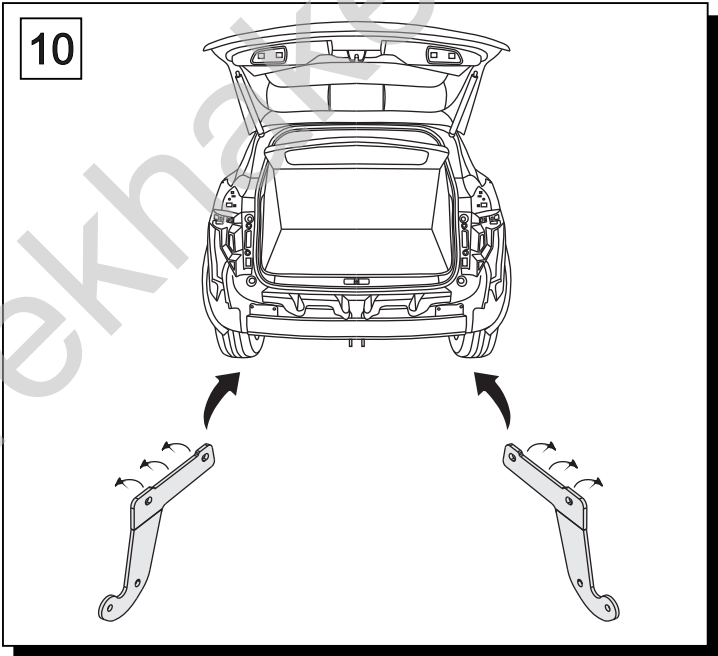
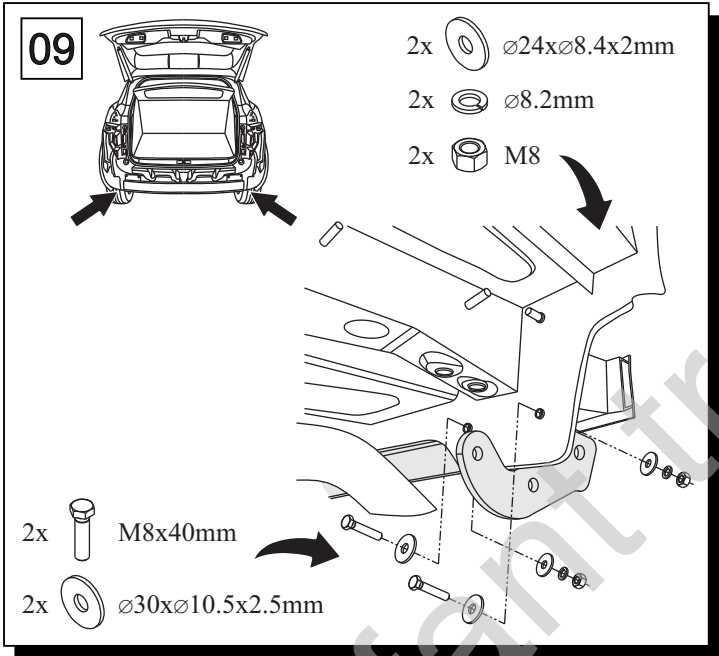
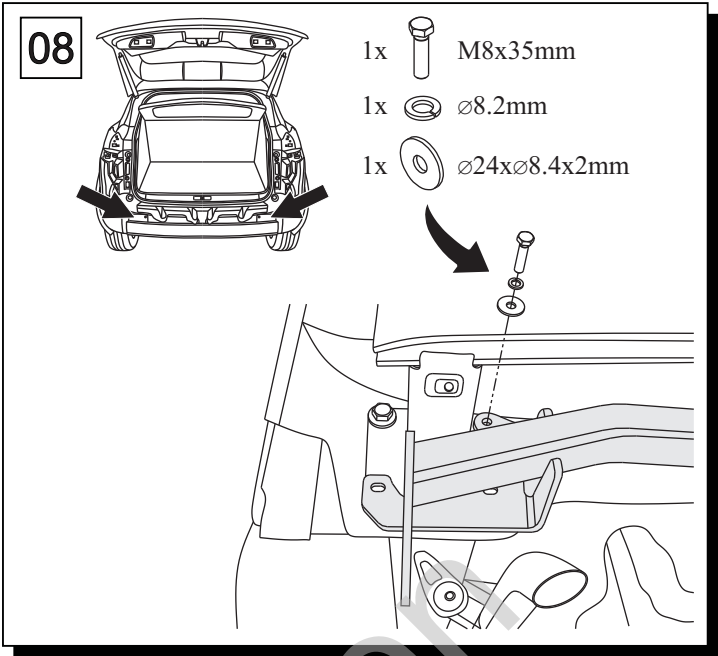
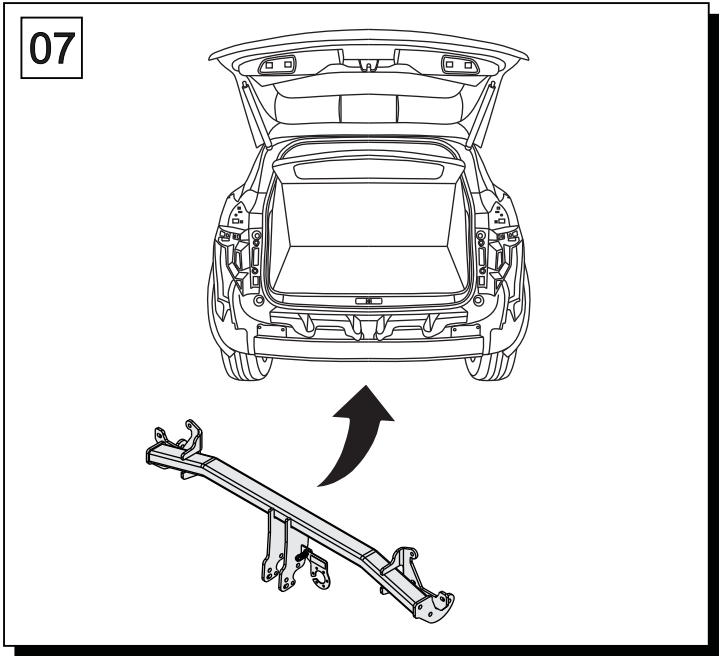


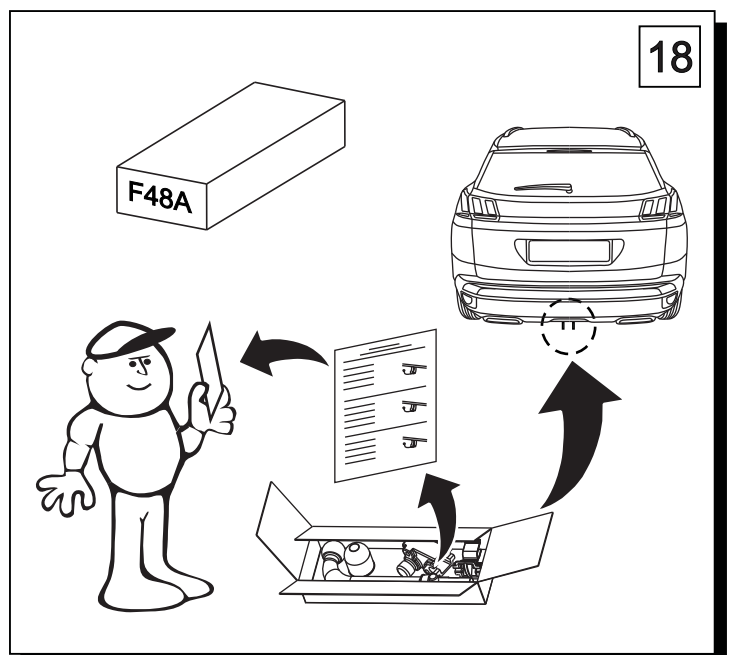
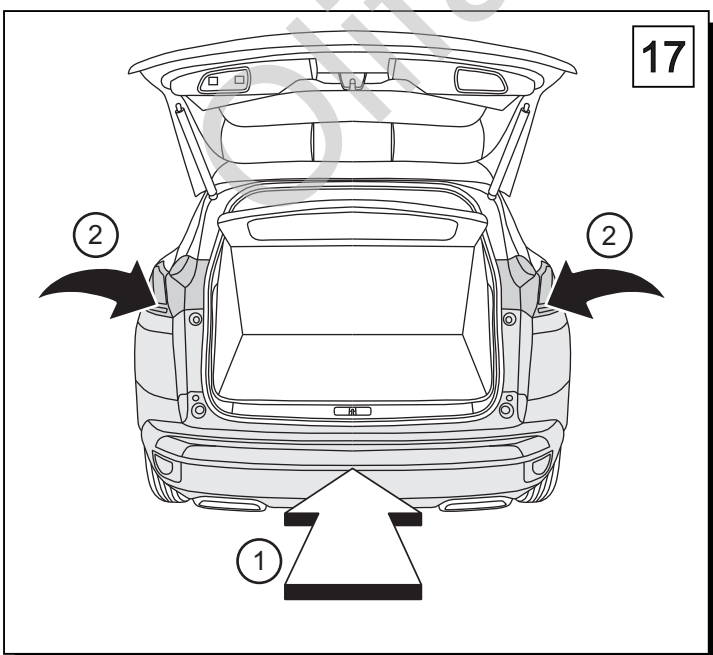
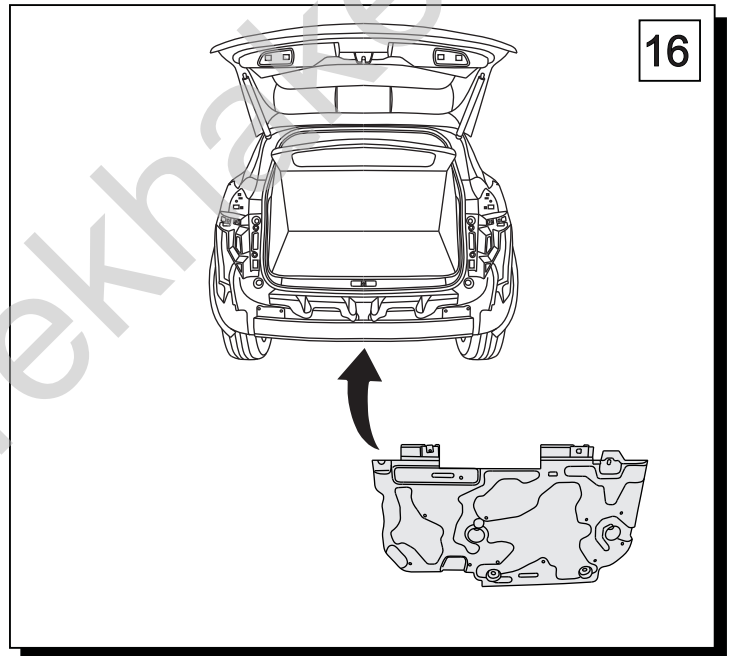
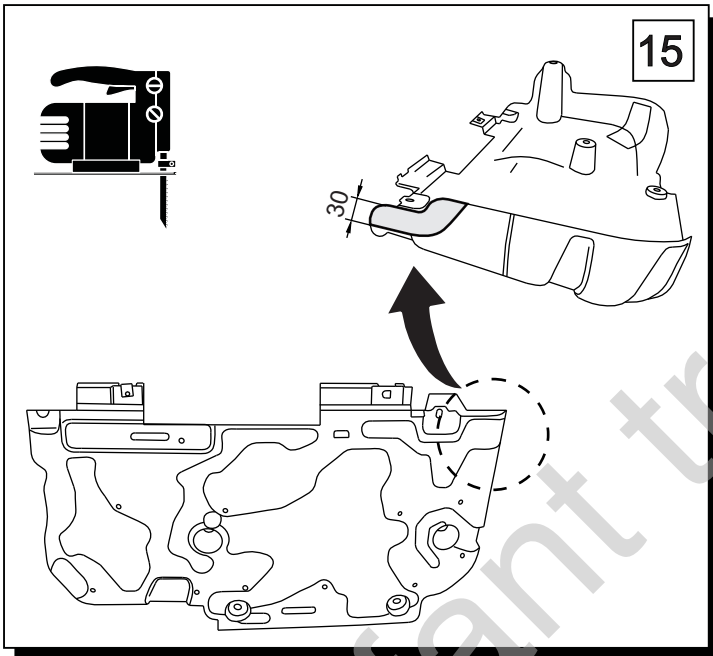
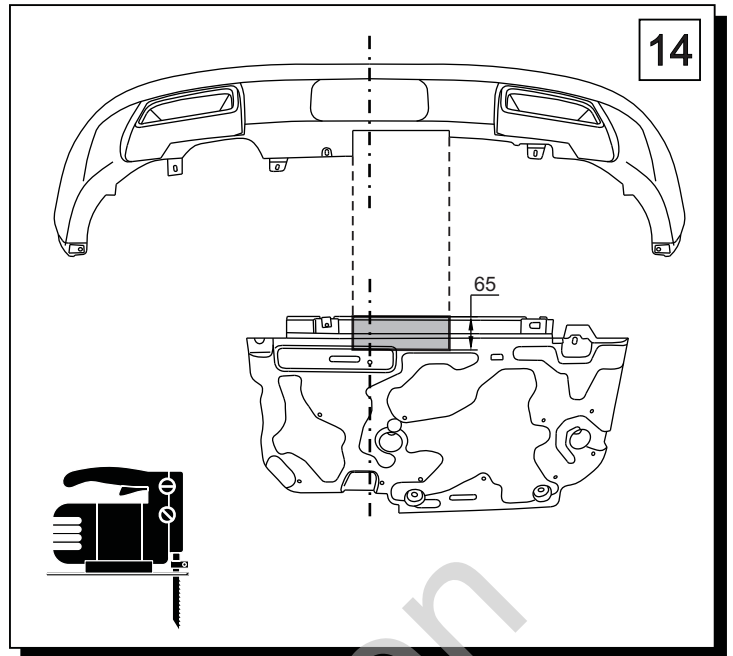
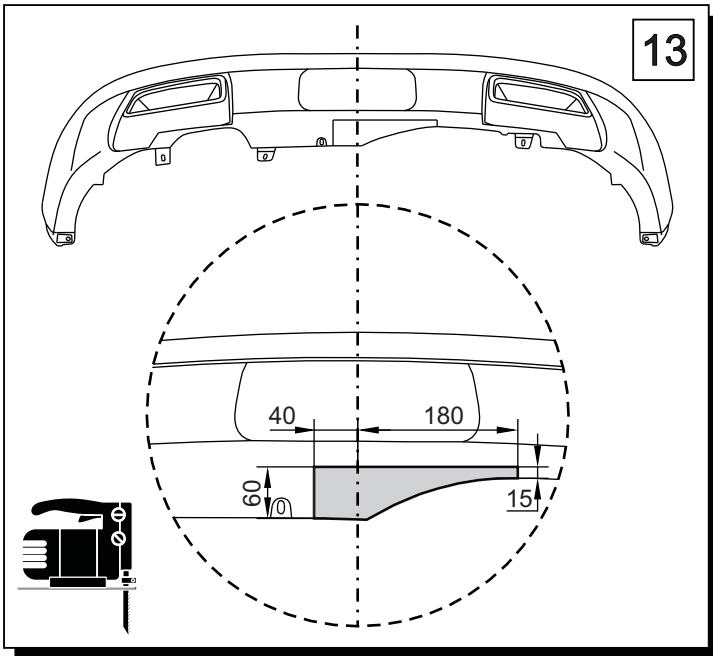
1000 km



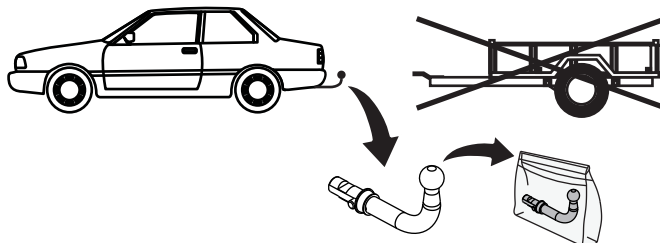
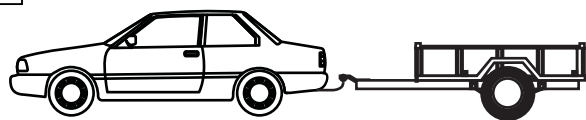
1		x 1		7	M12x35	x 4
2		x 1		8	M8x45	x 1
	Art.nr-KL1F48A			9	M8x40	x 4
3		x 1		10	M8x35	x 2
4		x 1		11	∅ 13	x 4
5		x 1		12	∅ 30x∅10.5x2.5 10 DIN 9021	x 8
6		x 1		13	∅ 24x∅8.4x2 8 DIN 9021	x 6
	Art.nr-BL1F48A			14	∅ 8.5	x 2
				15	∅ 12.2	x 4
				16	∅ 10.2	x 4
				17	∅ 8.2	x 6
				18	M12	x 4
				19	M10	x 4
				20	M8	x 5







19



M6 - 11 Nm
M10 - 50 Nm
M14 - 138 Nm

M8 - 25 Nm
M12 - 87 Nm
M16 - 210 Nm



0 km



1000 km