

# AUTO-HAK Sp. z o.o.

ul. Słoneczna 16K 76-200 SŁUPSK  
POLAND

tel/fax +48 59 8 414 414; +48 59 8 414 413

e-mail: [office@autohak.com.pl](mailto:office@autohak.com.pl)

[www.autohak.com.pl](http://www.autohak.com.pl)



# AUTO-HAK

**CITROEN BERLINGO II (L1)**  
(osobowy/passenger car, dostawczy/ VAN, L=4380 mm)  
05.2008 → 02.2018

**CITROEN BERLINGO III M (L1)**  
(osobowy/passenger car, dostawczy/ VAN, L=4403 mm)  
03.2018 →

**PEUGEOT PARTNER II/ Tepee (L1)**  
(osobowy/passenger car, dostawczy/ VAN, L=4380 mm)  
04.2008 → 02.2018

**PEUGEOT PARTNER III M (L1)**  
(dostawczy/VAN, L=4403 mm)  
03.2018 →

**PEUGEOT RIFTER M (L1)**  
(osobowy/passenger car, L= 4403 mm)  
03.2018 →

**OPEL COMBO III (L1)**  
(osobowy/passenger car (Life), dostawczy/VAN (Cargo), L=4403mm)  
03.2018 →

**TOYOTA PROACE CITY (Standard)**  
(osobowy/passenger car (Verso), dostawczy/VAN (furgon), L=4403mm)  
05.2019 →

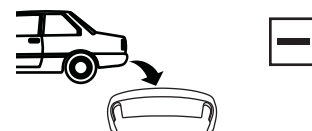
**FIAT DOBLO (+ E-DOBLO) L1**  
osobowy/passenger car, dostawczy/VAN, L=4401 mm  
06.2022 →

Nr kat.

**F31A**




**1,5h**

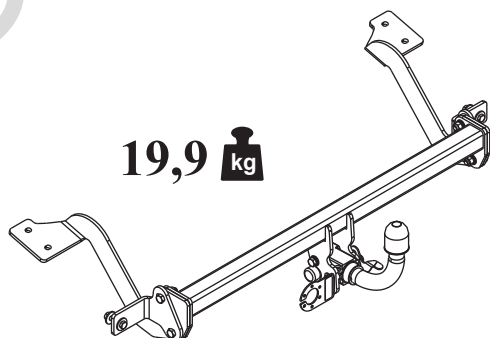


**E20** **E20-55R-02 6640**

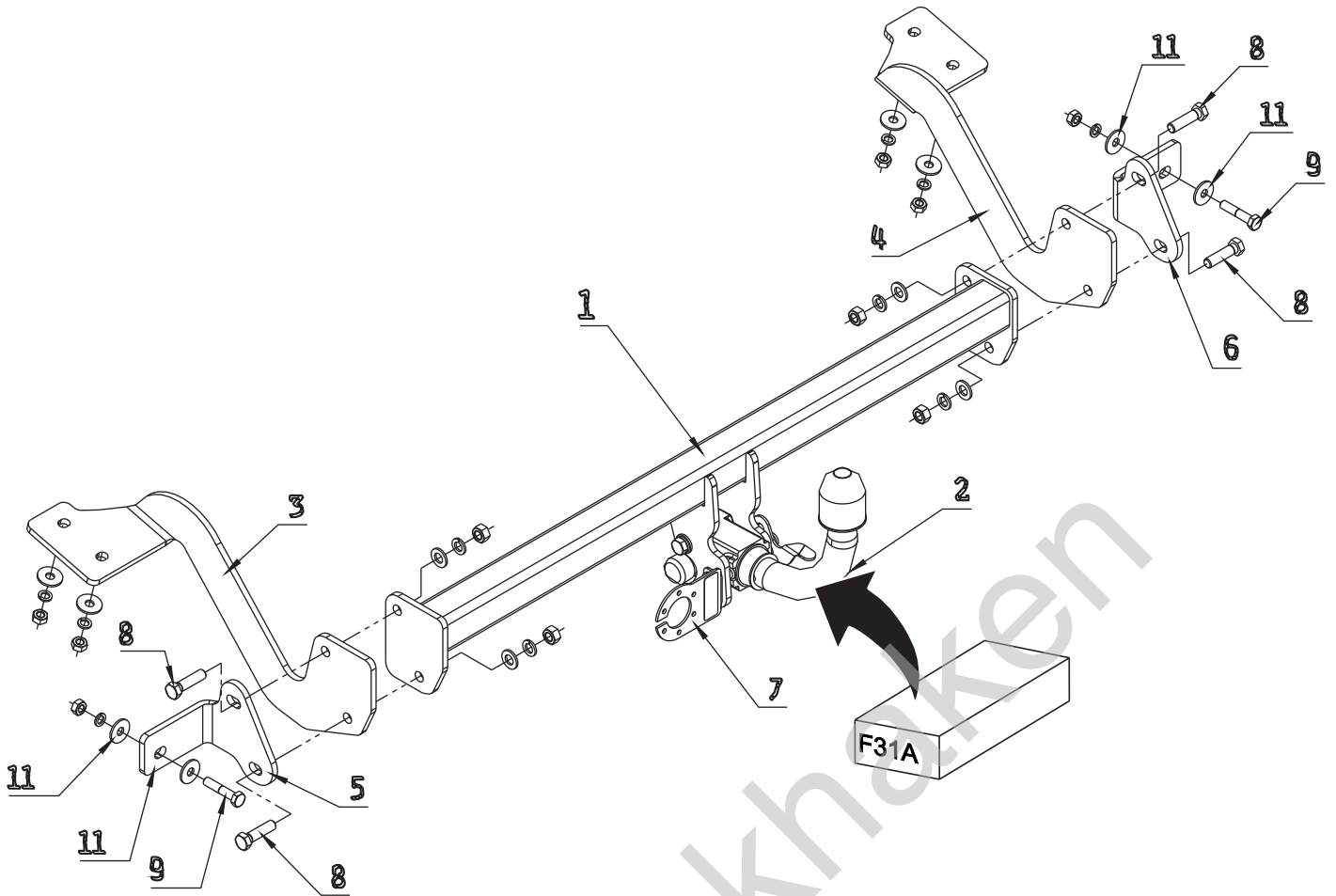
**D** **9,3 kN**

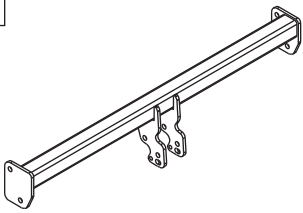

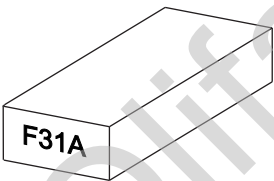







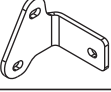
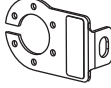
 **R=1600 kg**

 **S=90 kg**

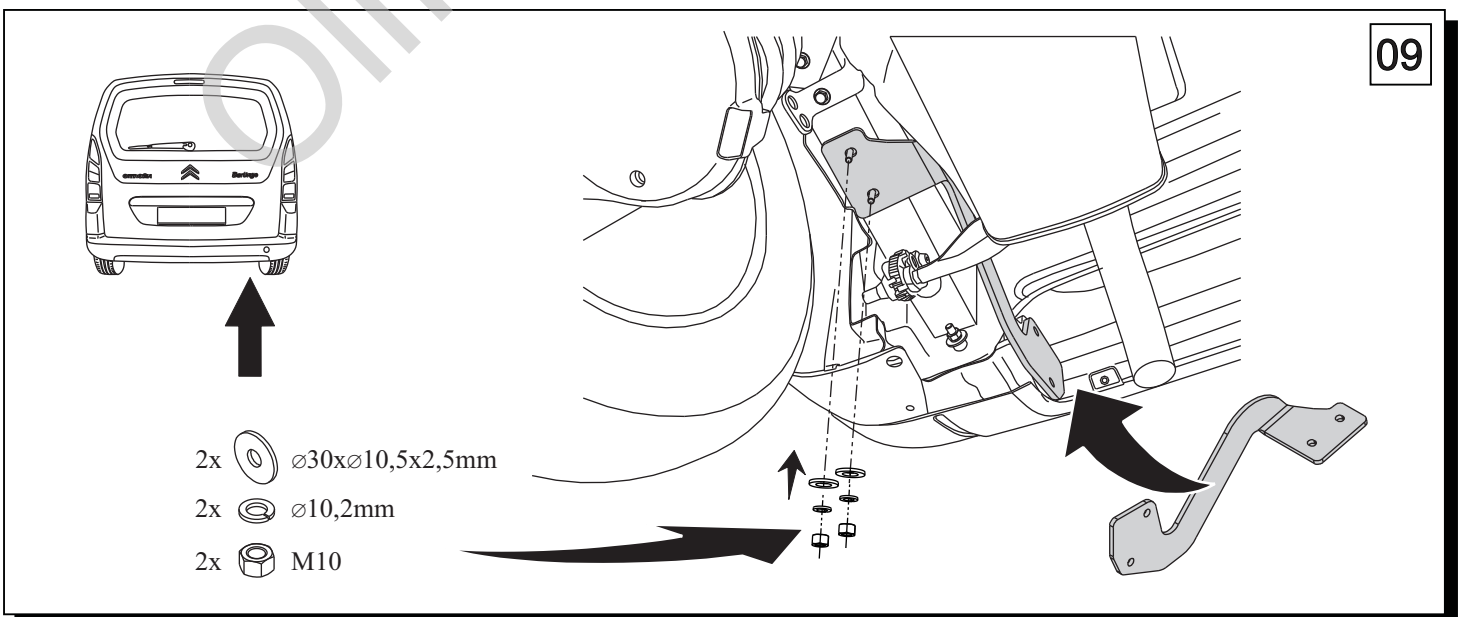
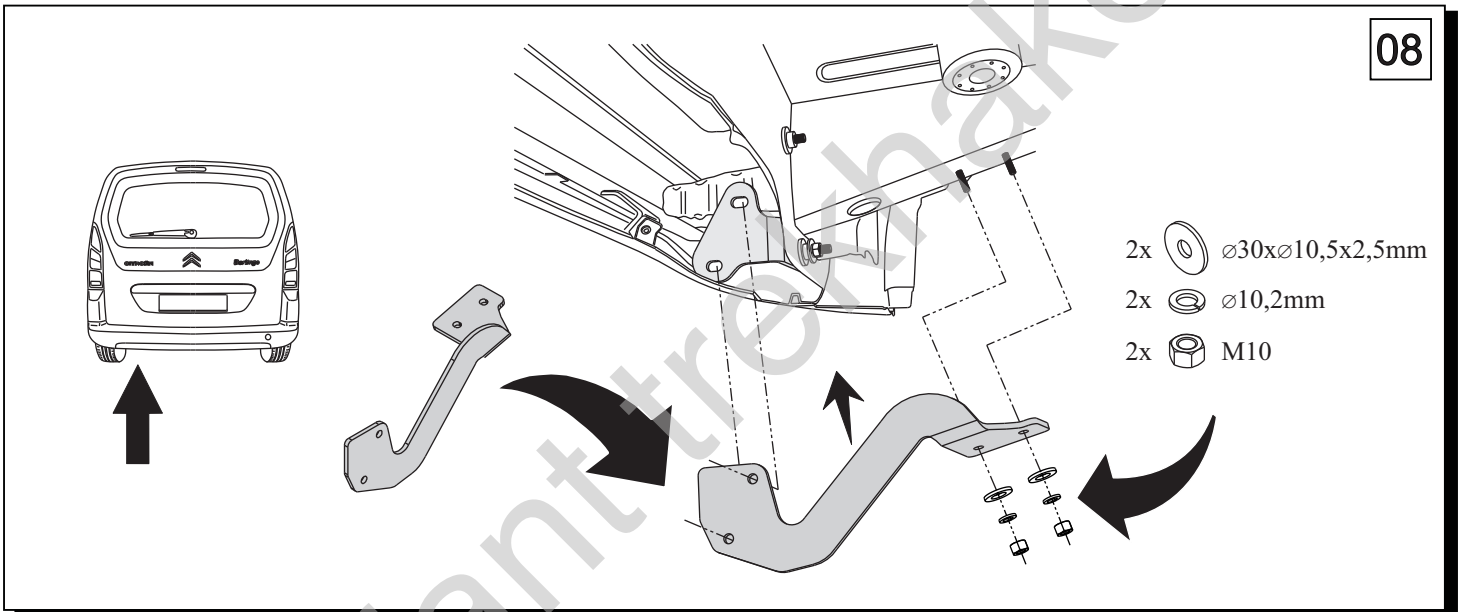
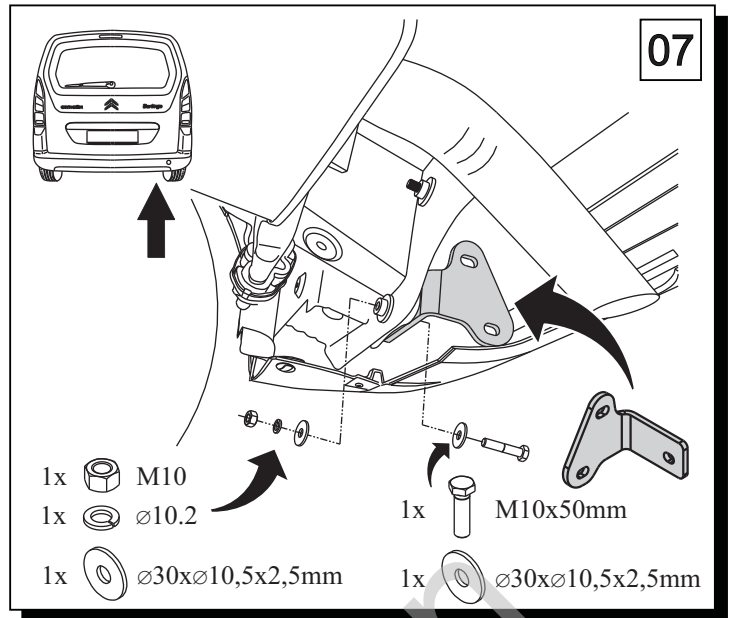
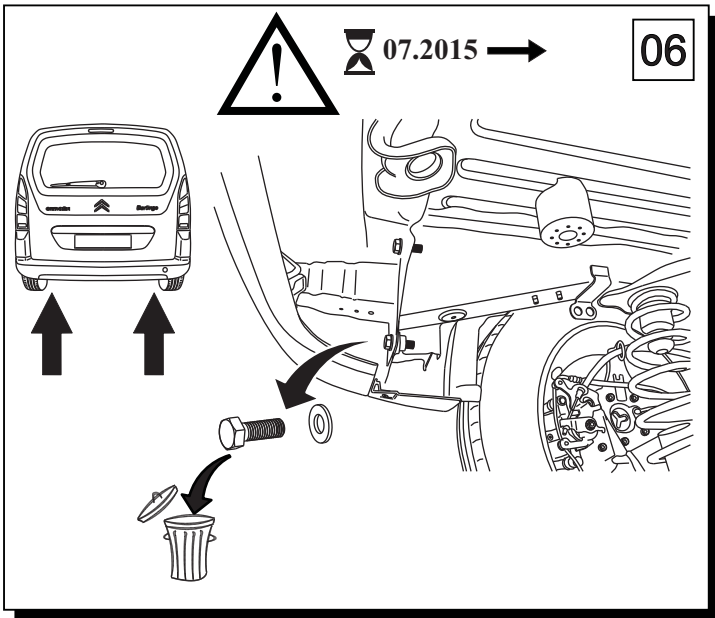


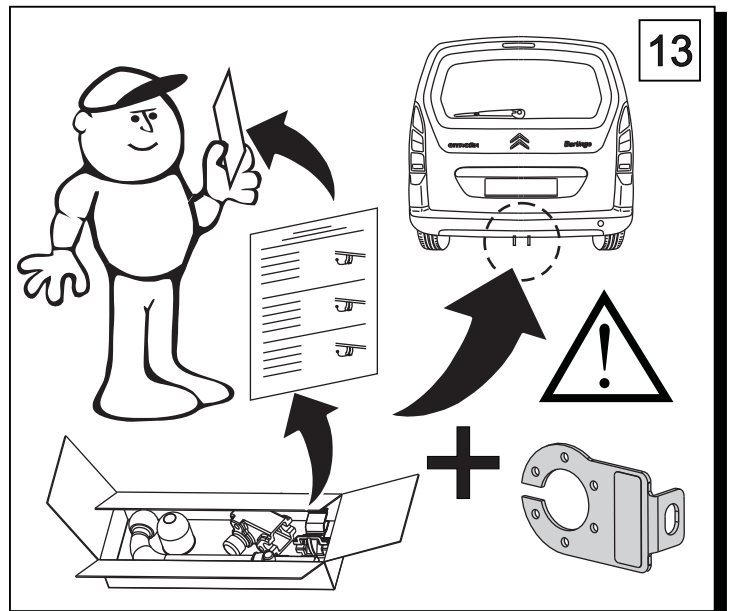
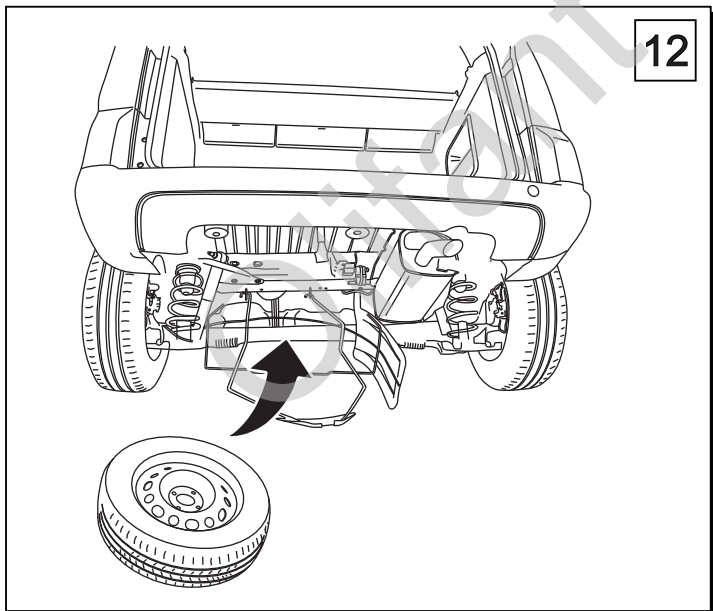
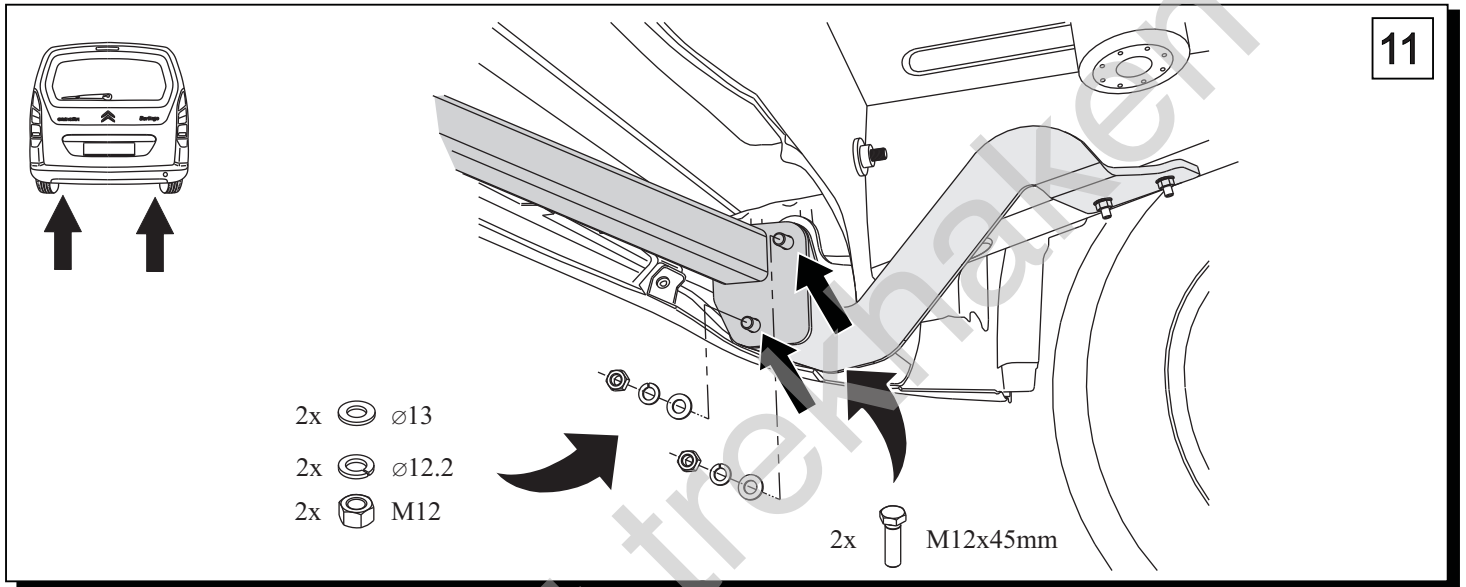
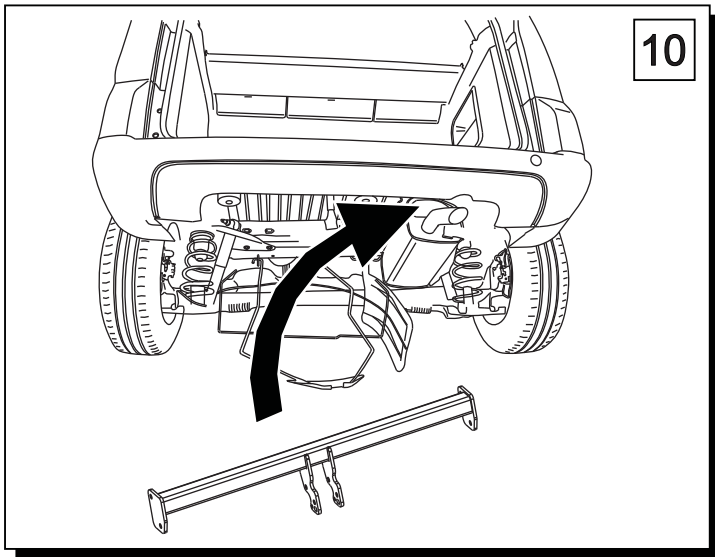
FULL VERSION INSTRUCTION



	x1		8 M12x45	x4
			9 M10x50	x2
	x1		10 $\varnothing$ 13	x4
			11 $\varnothing$ 30x $\varnothing$ 10.5x2.5 10 DIN 9021	x8
	x1		12 $\varnothing$ 12.2	x4
			13 $\varnothing$ 10.2	x6
	x1		14 M12	x4
			15 M10	x6
	x1			x1
	x1			
	x1			
	Art.nr-KL1F31A			
	Art.nr-BL1F31A			







šruba	Nm	M6	M8	M10	M12	M14	M16
klasa 8.8		9,9	24	48	83	132	200
klasa 10.9		14	34	67	117	185	285

0 km → 1000 km