

AUTO-HAK Sp. z o.o.

ul. Słoneczna 16K 76-200 SŁUPSK
POLAND

tel/fax +48 59 8 414 414; +48 59 8 414 413

e-mail: office@autohak.com.pl

www.autohak.com.pl



AUTO-HAK

⇒ PEUGEOT PARTNER I
OSOBY, DOSTAWCZY

⌚ 06.1996 → 12.2002

⌚ 01.2003 → 12.2009

⇒ CITROEN BERLINGO I
OSOBY, DOSTAWCZY

~~DANGEL 4x4~~

⌚ 10.1996 → 12.2002

⌚ 01.2003 → 12.2009

Cat. no:

F13A

e20

e 20 * 94 / 20 * 0801 * 00

D

6,86 kN



R=1100 kg



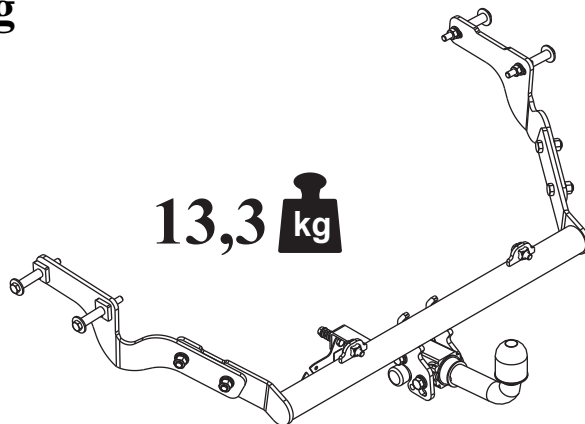
S=70 kg



2h

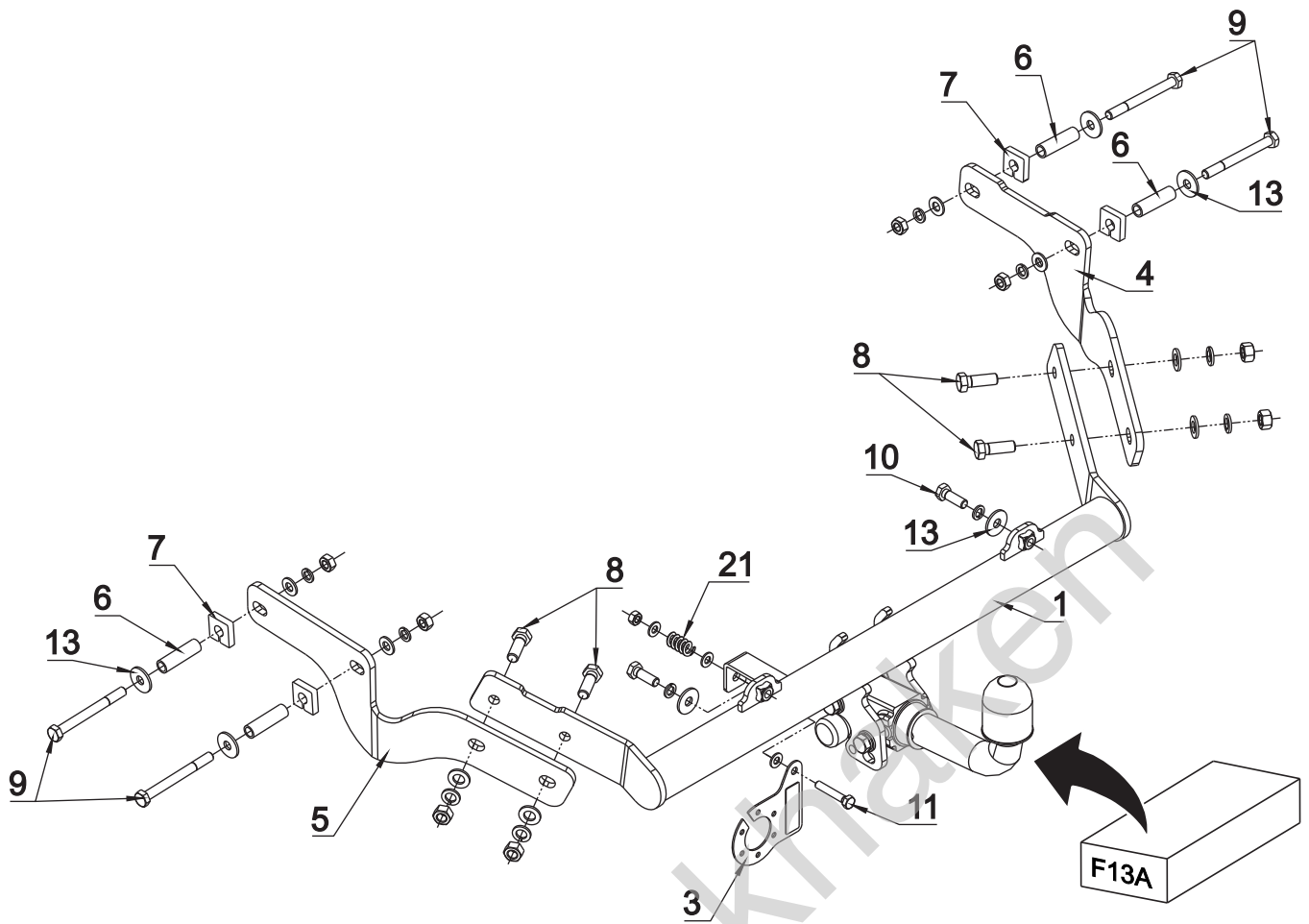


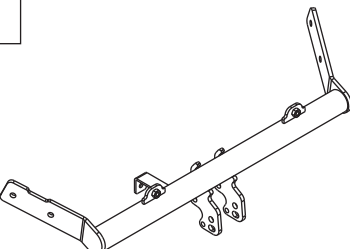

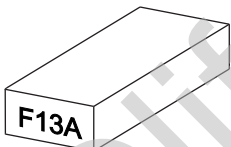







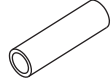

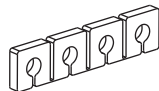

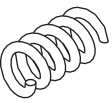
13,3 kg



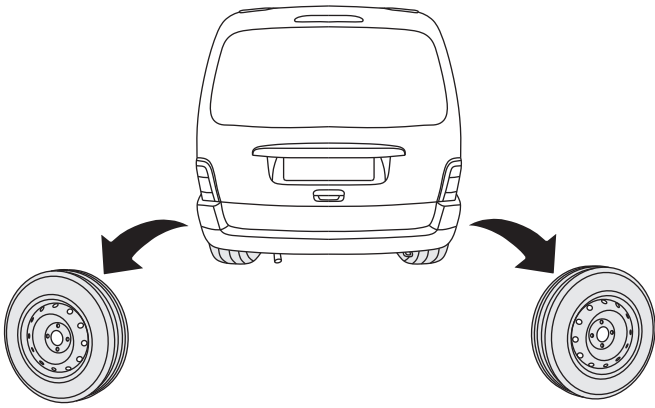
śruba Nm	M6	M8	M10	M12	M14	M16
klasa 8.8	9,9	24	48	83	132	200
klasa 10.9	14	34	67	117	185	285

⌚ 0 km → ⌚ 1000 km

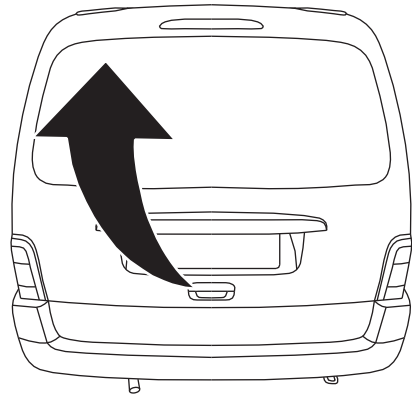


1		x 1		8	M 12x35	x 4
2		x 1		9	M 10x100	x 4
				10	M 10x30	x 2
3		x 1		11	M 8x45	x 1
				12	∅ 13	x 4
4		x 1		13	∅ 30x∅10.5x2.5 10 (DIN 9021)	x 6
				15	∅ 8.4	x 3
5		x 1		16	∅ 12.2	x 4
				17	∅ 10.2	x 6
6		x 4		18	M 12	x 4
				19	M 10	x 4
7		x 1		20	M 8 (DIN985)	x 1
				21		x 1

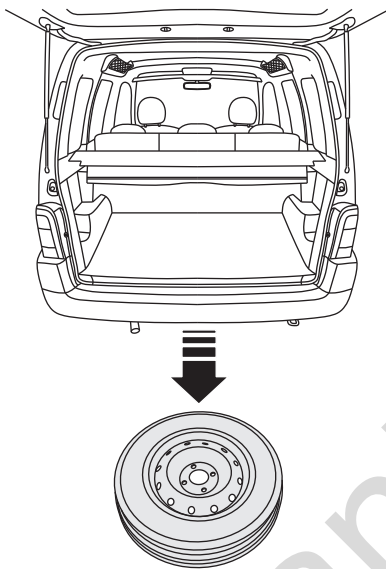
01



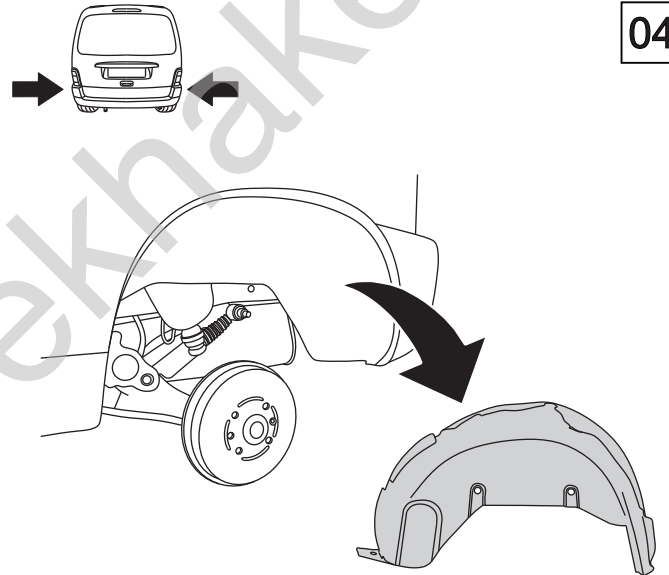
02



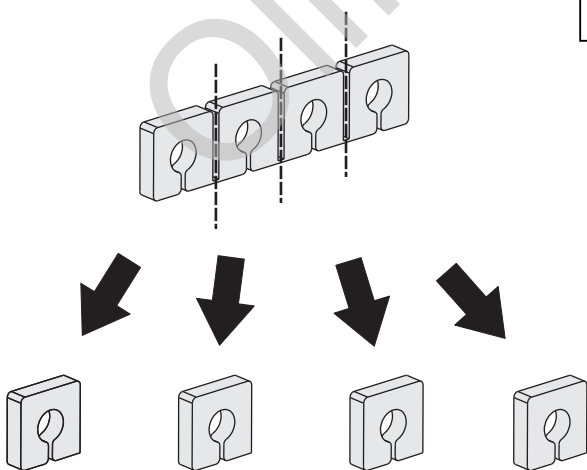
03



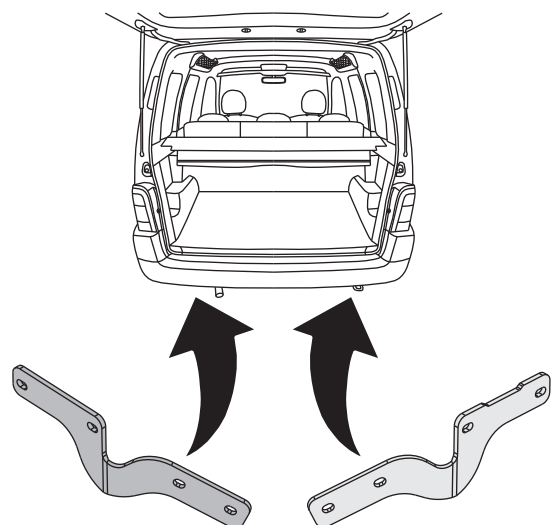
04




05




06

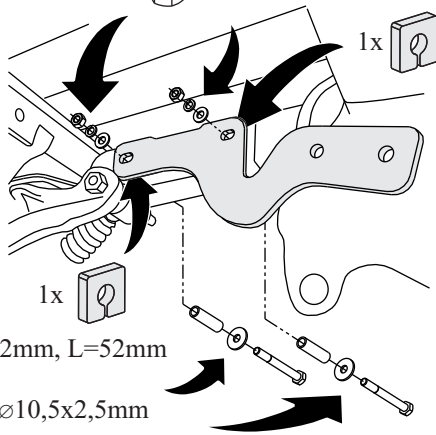
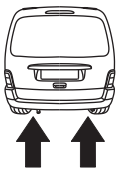


07


2x  $\varnothing 10,5\text{mm}$


2x  $\varnothing 10,2\text{mm}$

2x  M10

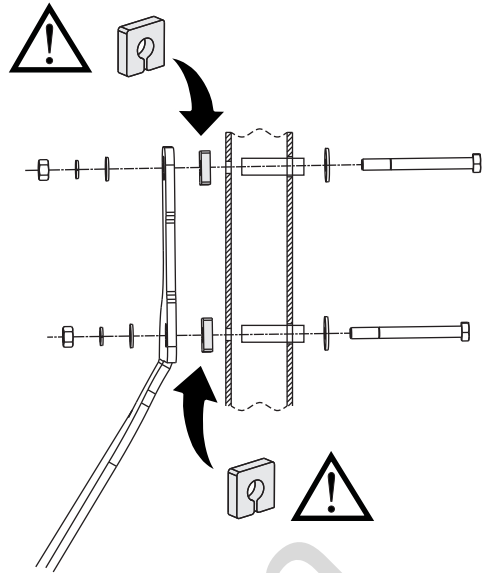
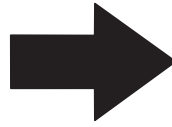


1x 

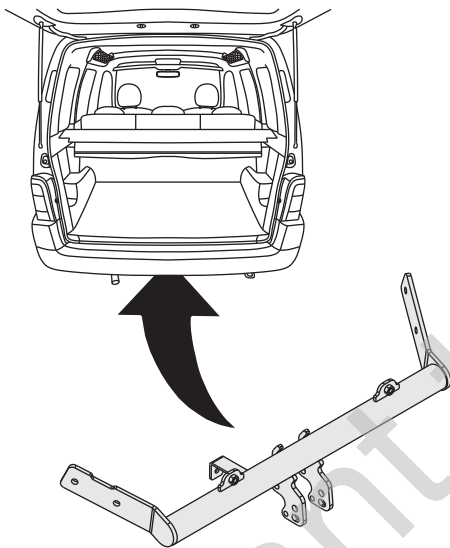
2x  $\varnothing 15 \times 2\text{mm}$, L=52mm

2x  $\varnothing 30 \times \varnothing 10,5 \times 2,5\text{mm}$

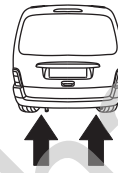
2x  M10x80mm



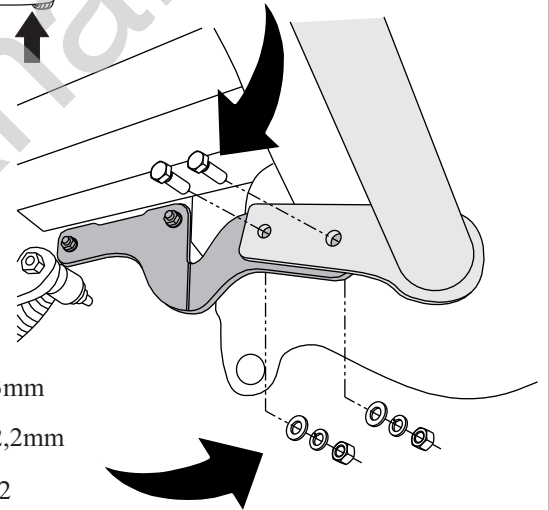
08



09



2x  M12x35mm

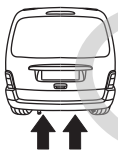


2x  $\varnothing 13\text{mm}$


2x  $\varnothing 12,2\text{mm}$


2x  M12

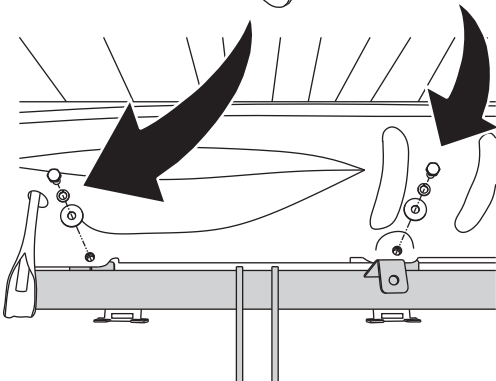
10



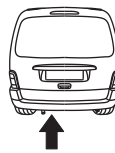
2x  M10x30mm

2x  $\varnothing 10,2\text{mm}$

2x  $\varnothing 30 \times \varnothing 10,5 \times 2,5\text{mm}$



11



1x  M8x45mm

1x 

2x  $\varnothing 8,4\text{mm}$

1x  M8(DIN985)

1x  $\varnothing 8,4\text{mm}$

