

# PPUH AUTO-HAK Sp.J.

Henryk i Zbigniew Nejman  
ul. Słoneczna 16K 76-200 SŁUPSK  
POLAND

tel/fax +48 59 8 414 414; +48 59 8 414 413

e-mail: [office@autohak.com.pl](mailto:office@autohak.com.pl)

[www.autohak.com.pl](http://www.autohak.com.pl)



# AUTO-HAK

**MERCEDES VITO, V-Klasa (W639)**

**MERCEDES VIANO, V-Klasa (W639)**

Cat. no:

**D30A**



09.2003 → 09.2010

10.2010 → 05.2014

e20

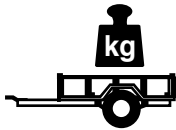
e20\*94/20\*0941\*00



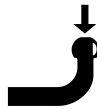
2h

D

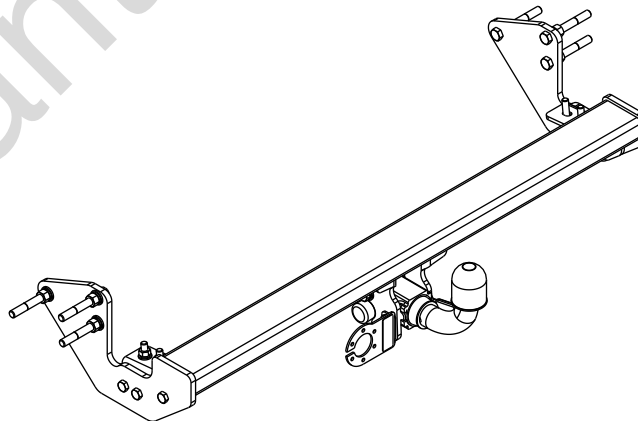
11,7 kN



R=2000 kg



S=100 kg



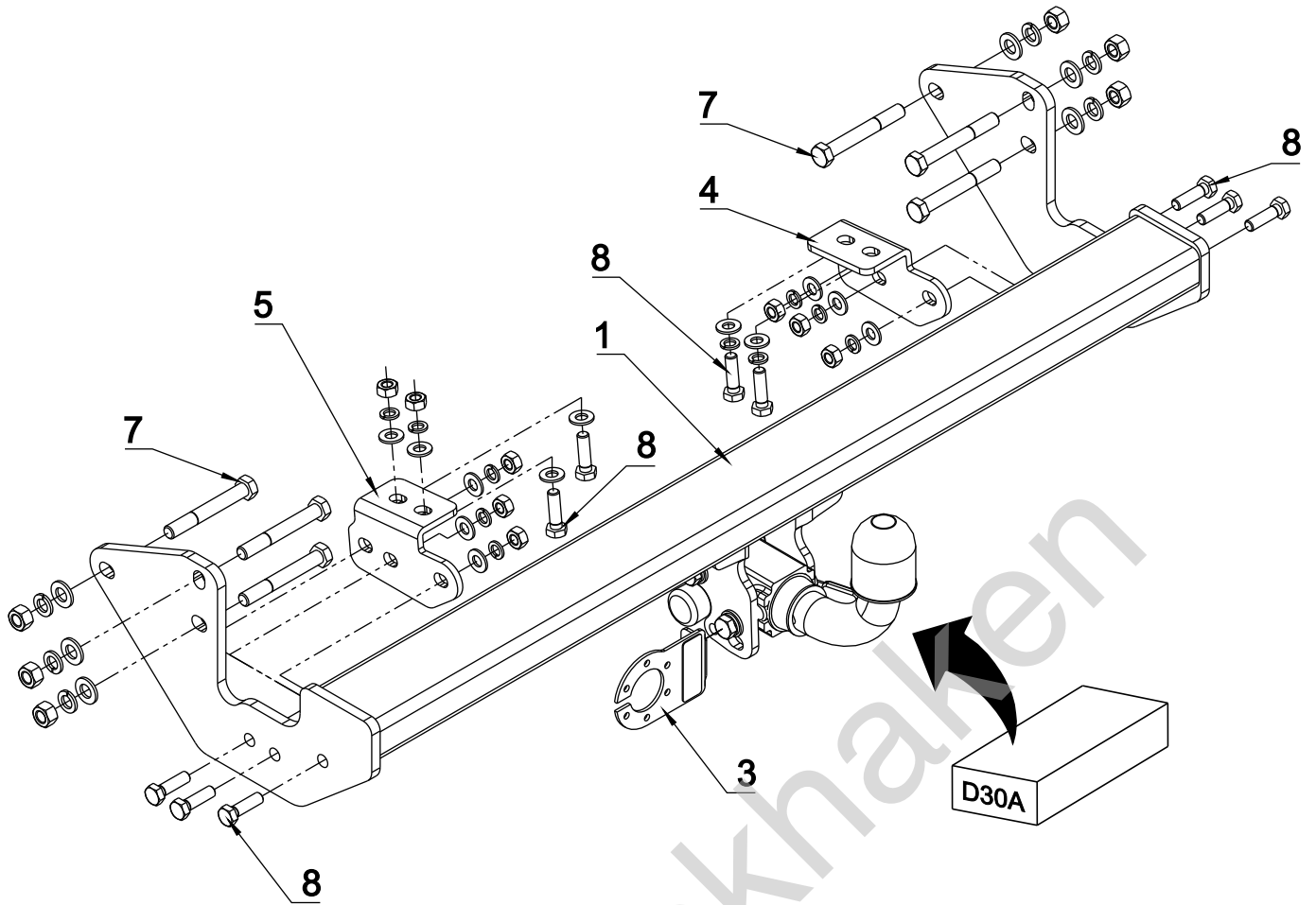
śruba Nm	M6	M8	M10	M12	M14	M16
klasa 8.8	9,9	24	48	83	132	200
klasa 10.9	14	34	67	117	185	285

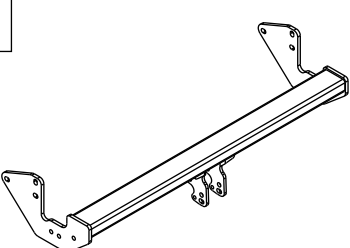

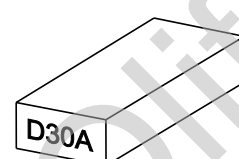
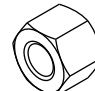
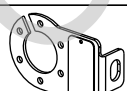
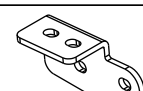
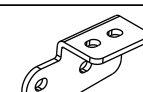



0 km →



1000 km



<b>1</b> 	<b>x1</b>		<b>7</b> M12x90	<b>x6</b>
			<b>8</b> M10x35	<b>x10</b>
			<b>9</b> $\varnothing$ 13	<b>x6</b>
			<b>10</b> $\varnothing$ 10.5	<b>x12</b>
			<b>11</b> $\varnothing$ 12.2	<b>x6</b>
			<b>12</b> $\varnothing$ 10.2	<b>x10</b>
<b>2</b> 	<b>x1</b>		<b>13</b> M12	<b>x6</b>
			<b>14</b> M10	<b>x8</b>
Art.nr-KL1D30A				
<b>3</b> 	<b>x1</b>	Art.nr-BL1D30A		
<b>4</b> 	<b>x1</b>			
<b>5</b> 	<b>x1</b>			
<b>6</b> 	<b>x1</b>			

