

# PPUH AUTO-HAK Sp.J.

Henryk i Zbigniew Nejman  
ul. Słoneczna 16K 76-200 SŁUPSK  
POLAND

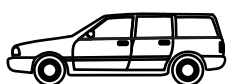
tel/fax +48 59 8 414 414; +48 59 8 414 413

e-mail: [office@autohak.com.pl](mailto:office@autohak.com.pl)

[www.autohak.com.pl](http://www.autohak.com.pl)



# AUTO-HAK



**FORD MONDEO Turnier**  
**KOMBI (Mk3), ~~ST 200 i RS~~**

Cat. no:

**C38**



01.2001 → 04.2007



E20-55R-01 0982



11,1 kN



R=2115 kg



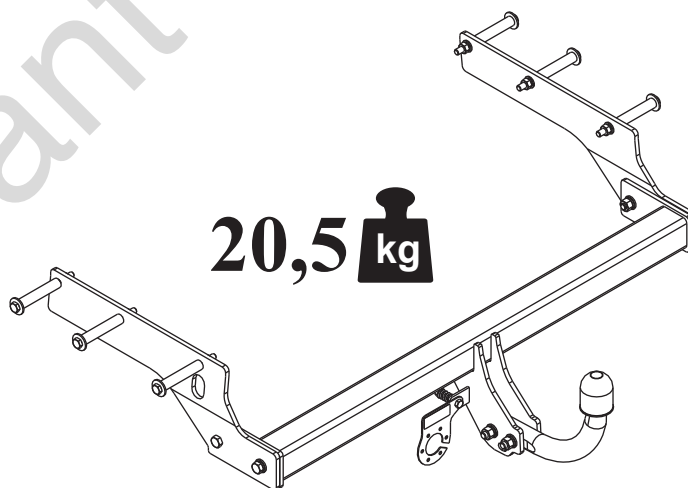
S=85 kg



2h



20,5 kg



M6 - 11 Nm  
M10 - 50 Nm  
M14 - 138 Nm

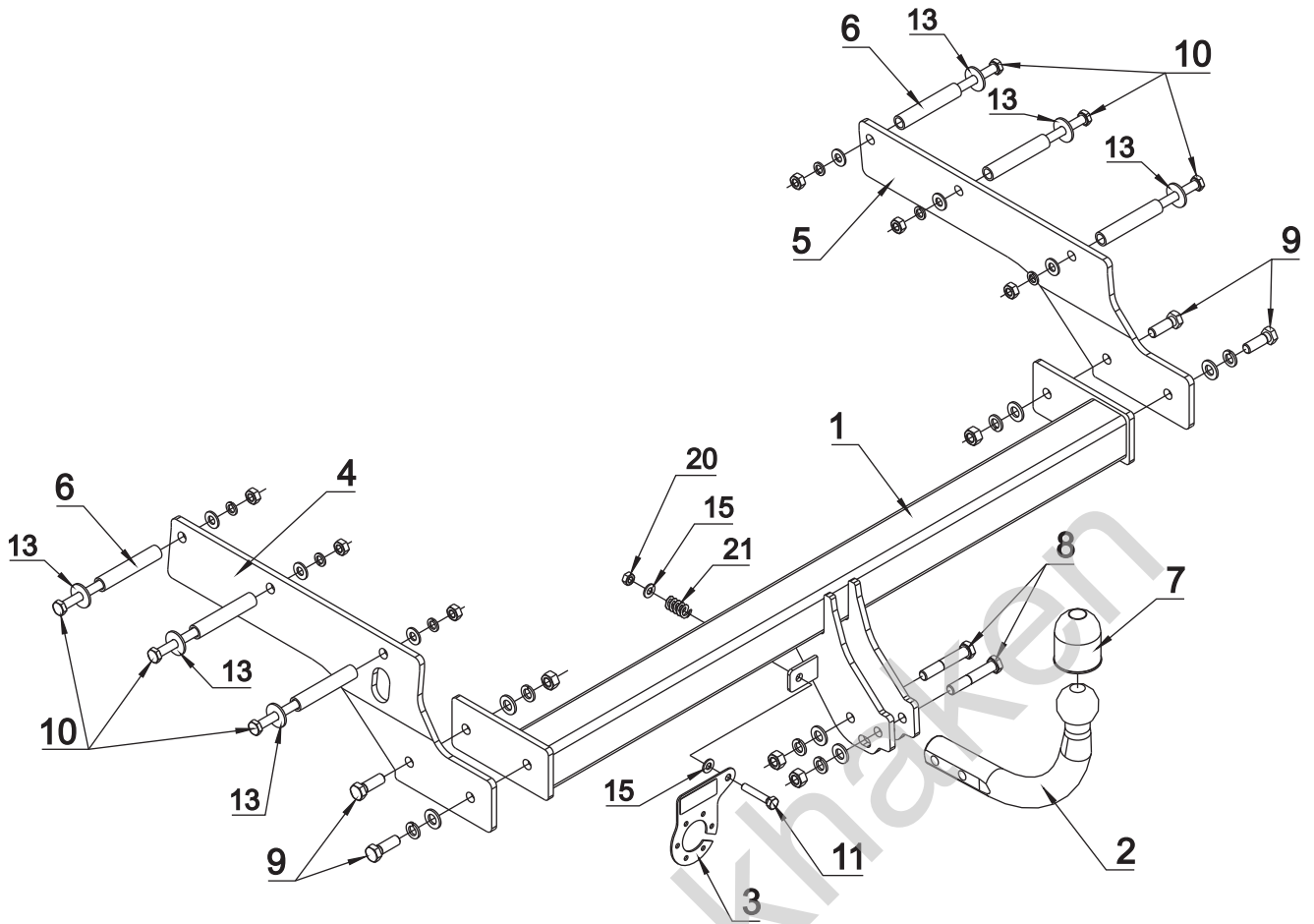
M8 - 25 Nm  
M12 - 87 Nm  
M16 - 210 Nm

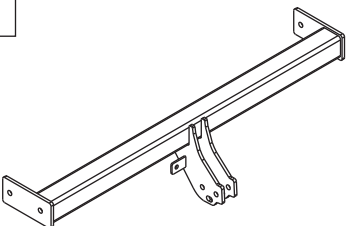


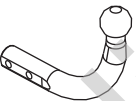

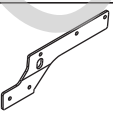

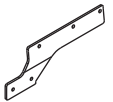
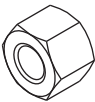
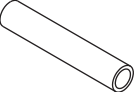
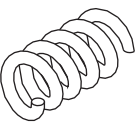



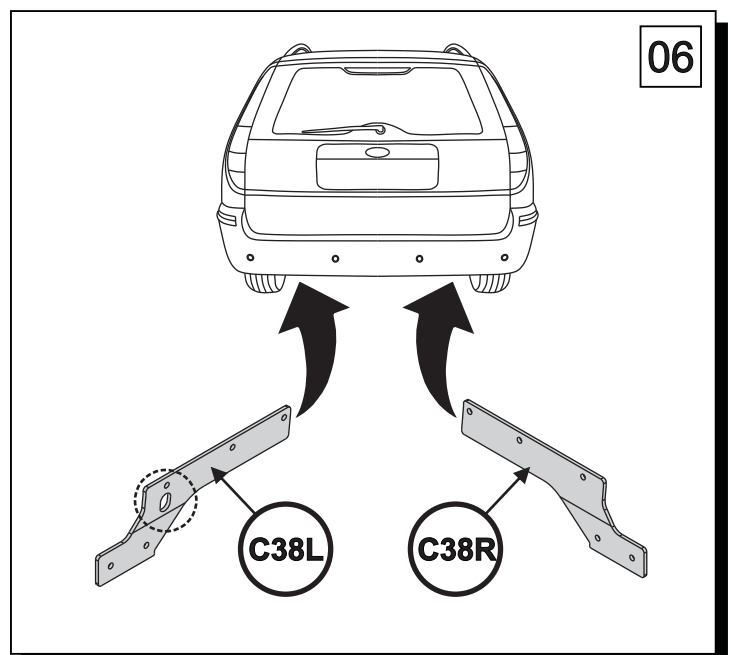
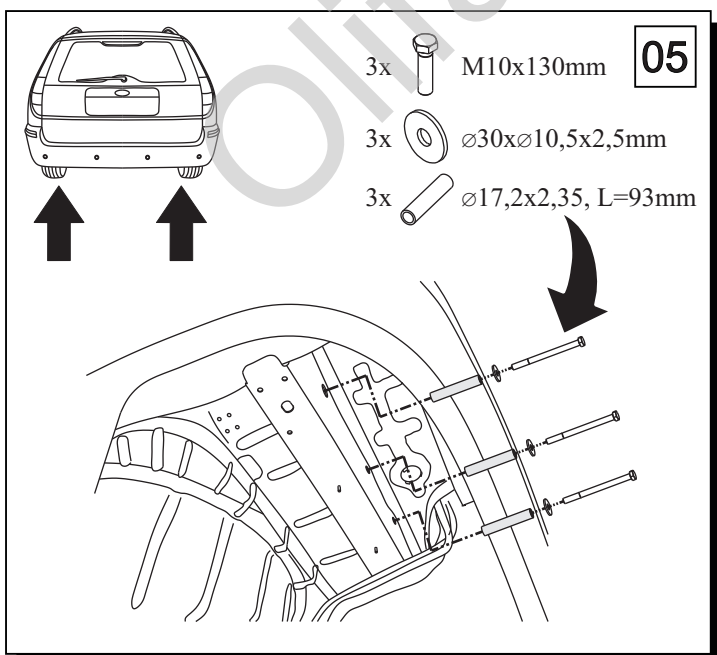
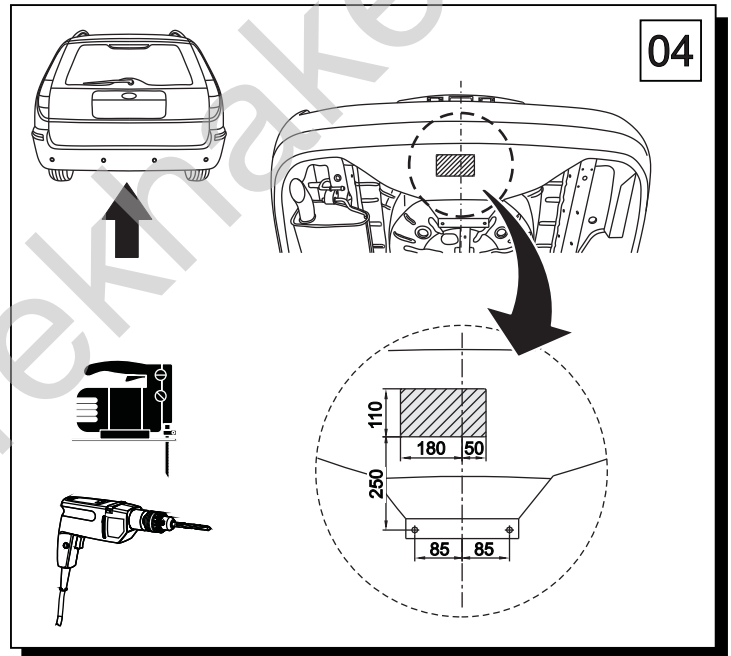
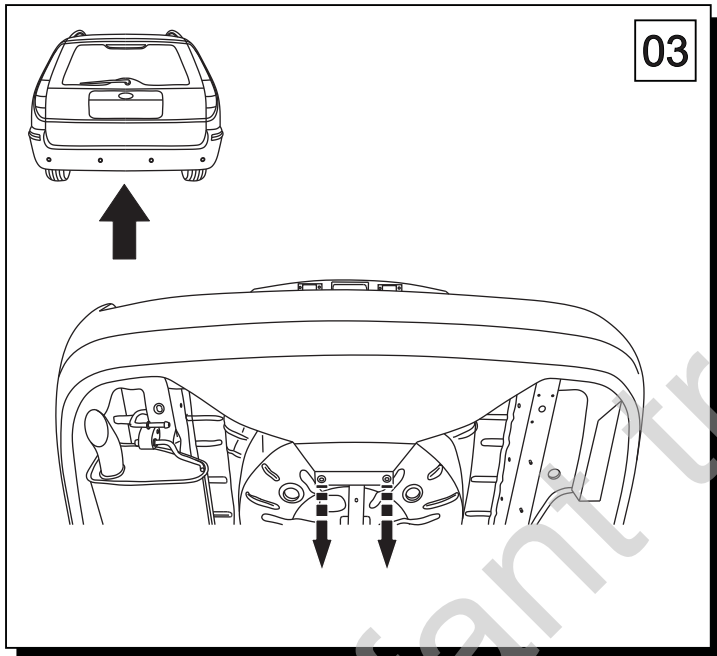
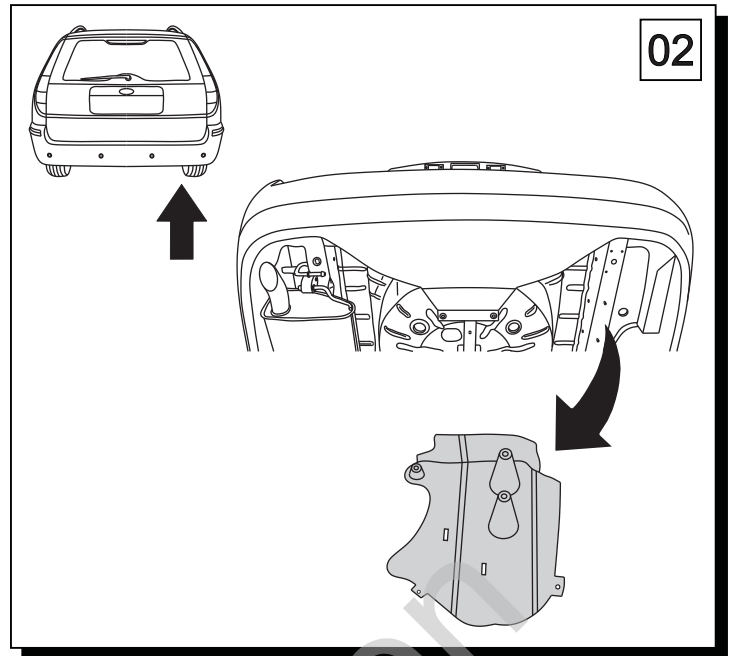
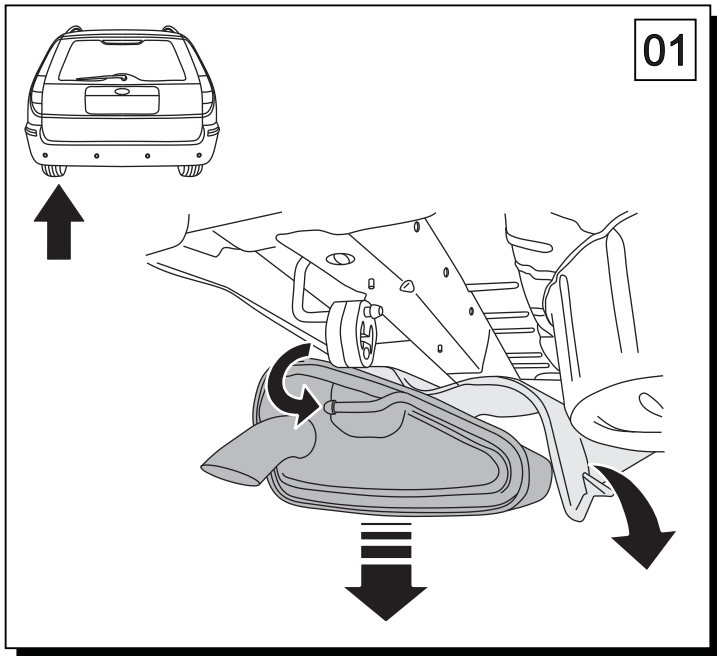
0 km →

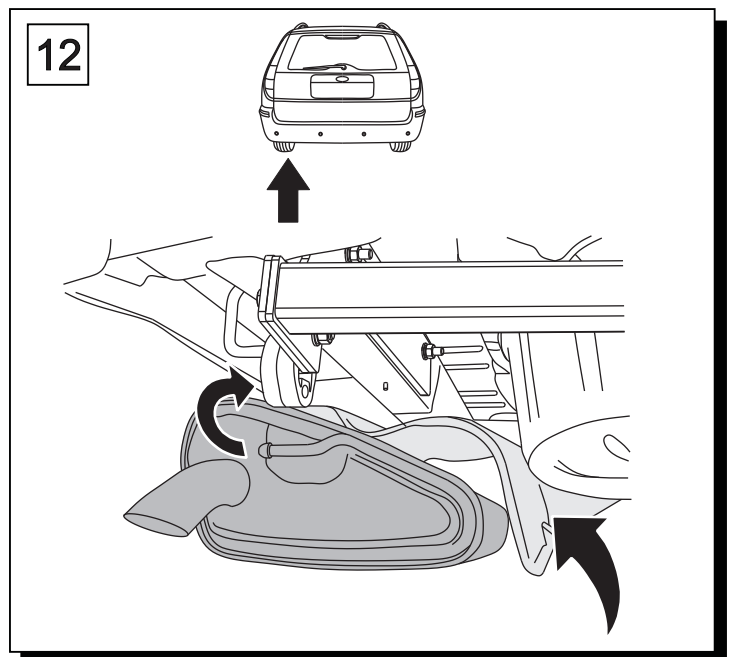
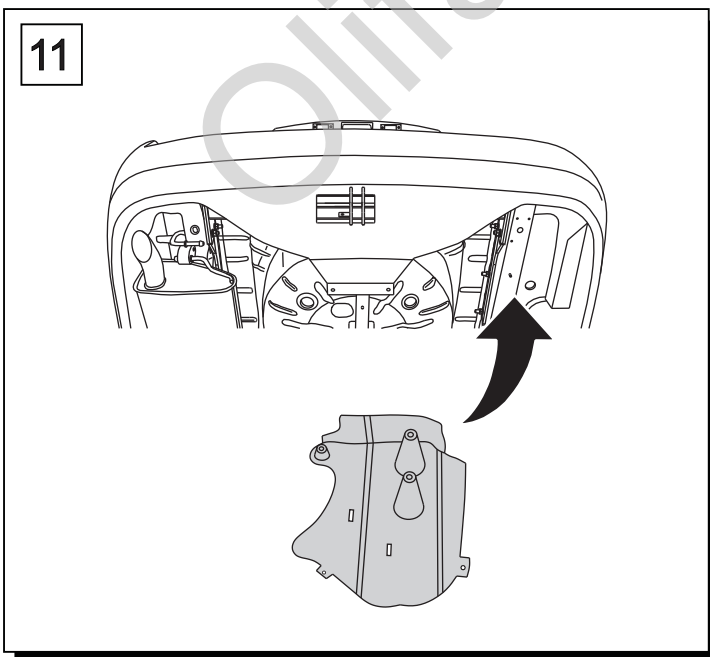
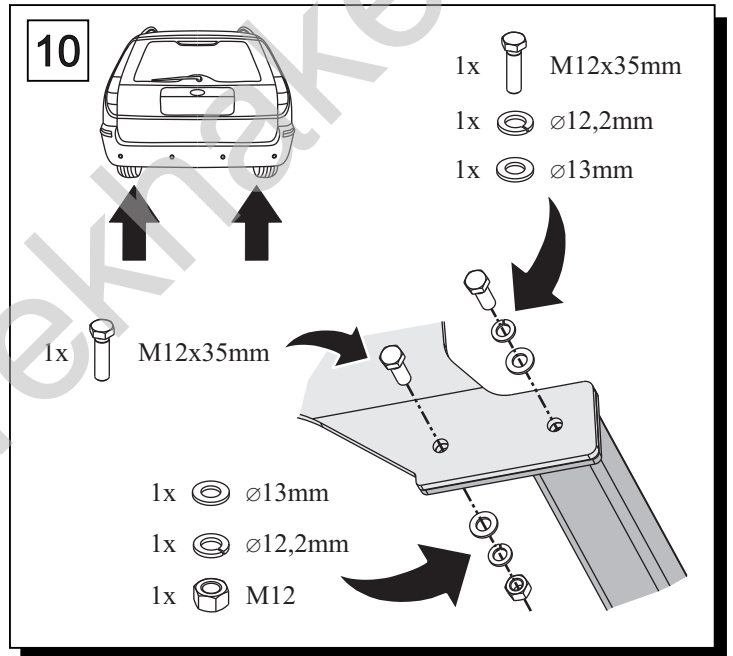
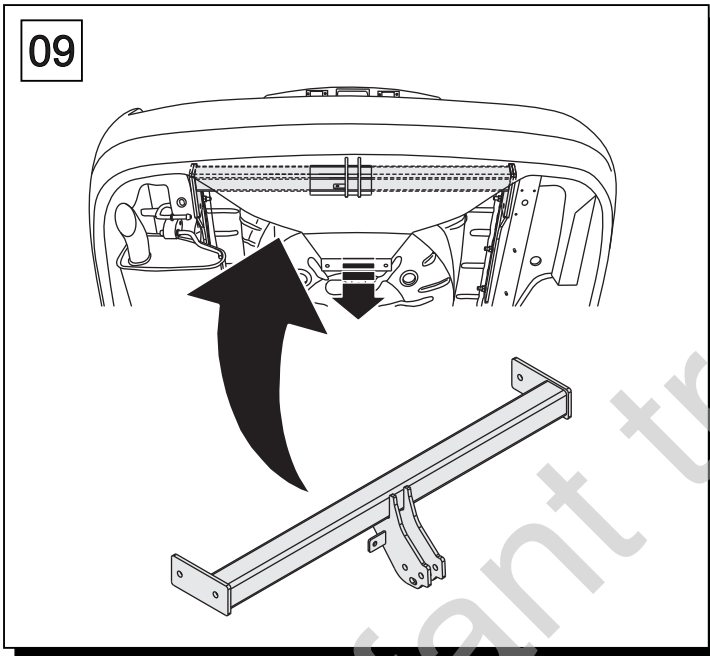
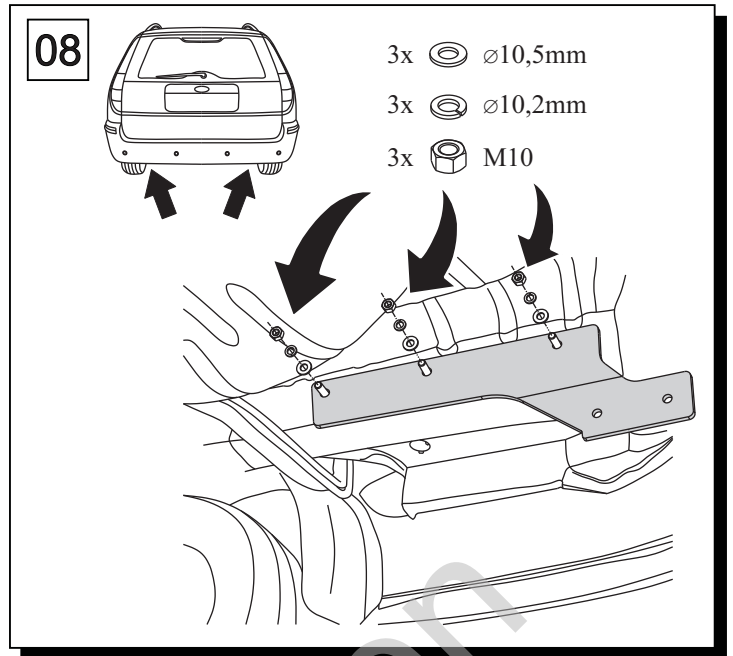
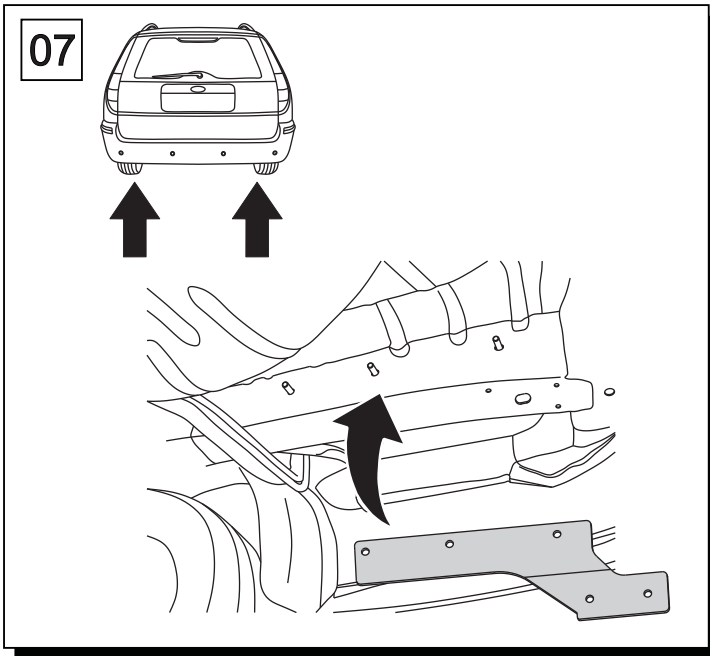


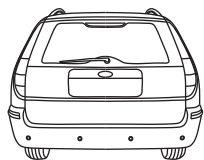
1000 km



|          |   |                            |   |  |           |
|----------|---|----------------------------|---|--|-----------|
| <b>1</b> |  | <b>x1</b>                  |  | <b>8</b> M12x70  | <b>x2</b> |
|          |   |                            |   | <b>9</b> M12x35  | <b>x4</b> |
|          |   |                            |   | <b>10</b> M10x130  | <b>x6</b> |
|          |   |                            |   | <b>11</b> M8x45  | <b>x1</b> |
|          |   |                            |  | <b>12</b> $\phi$ 13  | <b>x6</b> |
| <b>2</b> |  | <b>x1</b><br>Art.nr-KL1C38 |   | <b>13</b> $\phi$ 30x $\phi$ 10.5x2.5<br>10 (DIN 9021)                                | <b>x6</b> |
| <b>3</b> |  | <b>x1</b><br>Art.nr-BL1C38 |   | <b>14</b> $\phi$ 10.5  | <b>x6</b> |
|          |   |                            |   | <b>15</b> $\phi$ 8.4   | <b>x2</b> |
| <b>4</b> |  | <b>x1</b>                  |  | <b>16</b> $\phi$ 12.2  | <b>x6</b> |
|          |   |                            |   | <b>17</b> $\phi$ 10.2  | <b>x6</b> |
| <b>5</b> |  | <b>x1</b>                  |  | <b>18</b> M12  | <b>x4</b> |
|          |   |                            |   | <b>19</b> M10  | <b>x6</b> |
| <b>6</b> |  | <b>x1</b>                  |   | <b>20</b> M8   | <b>x1</b> |
|          |   | $\phi$ 17,2x2,35mm, L=93mm | <b>21</b>   |  | <b>x1</b> |
| <b>7</b> |  | <b>x1</b>                  |   |  |           |



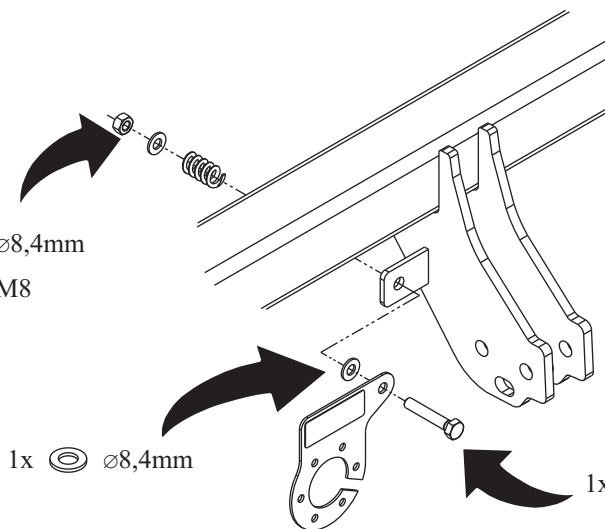




- 1x
- 1x Ø8,4mm
- 1x M8

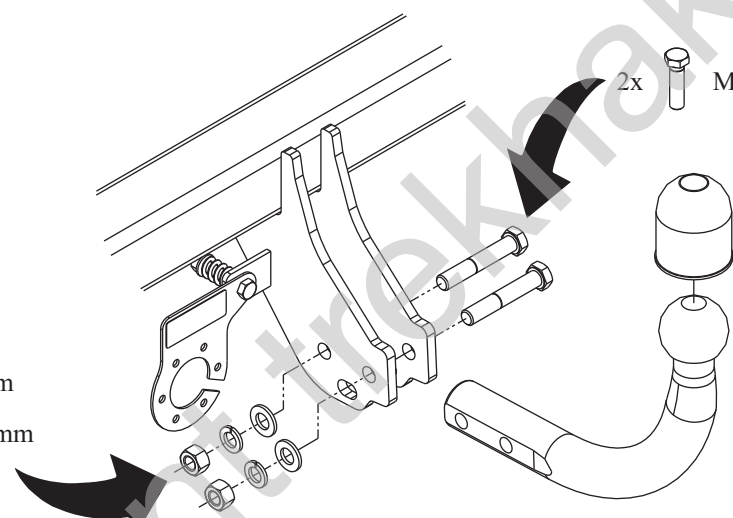
- 1x Ø8,4mm

- 1x M8x45mm



- 2x Ø13mm
- 2x Ø12,2mm
- 2x M12

- 2x M12x45mm



- M6 - 11 Nm
- M10 - 50 Nm
- M14 - 138 Nm

- M8 - 25 Nm
- M12 - 87 Nm
- M16 - 210 Nm

