

AUTO-HAK Sp. z o.o.

ul. Słoneczna 16K 76-200 SŁUPSK
POLAND

tel/fax +48 59 8 414 414; +48 59 8 414 413

e-mail: office@autohak.com.pl

www.autohak.com.pl



AUTO-HAK

FORD TRANSIT ZABUDOWANY BLASZAK, RÓWNIŻ ZE STOPNIEM PLASTYKOWYM, RÓWNIŻ 4x4

Nr kat.

C35



05.2000 → 09.2011

10.2011 → 12.2013



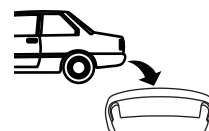
E20-55R-01 4716



2h



15,33 kN



-



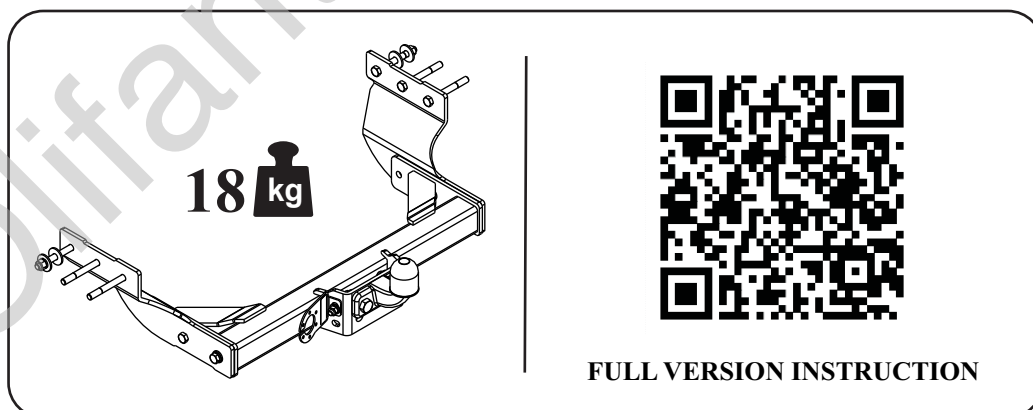
R=2800 kg



-



S=140 kg

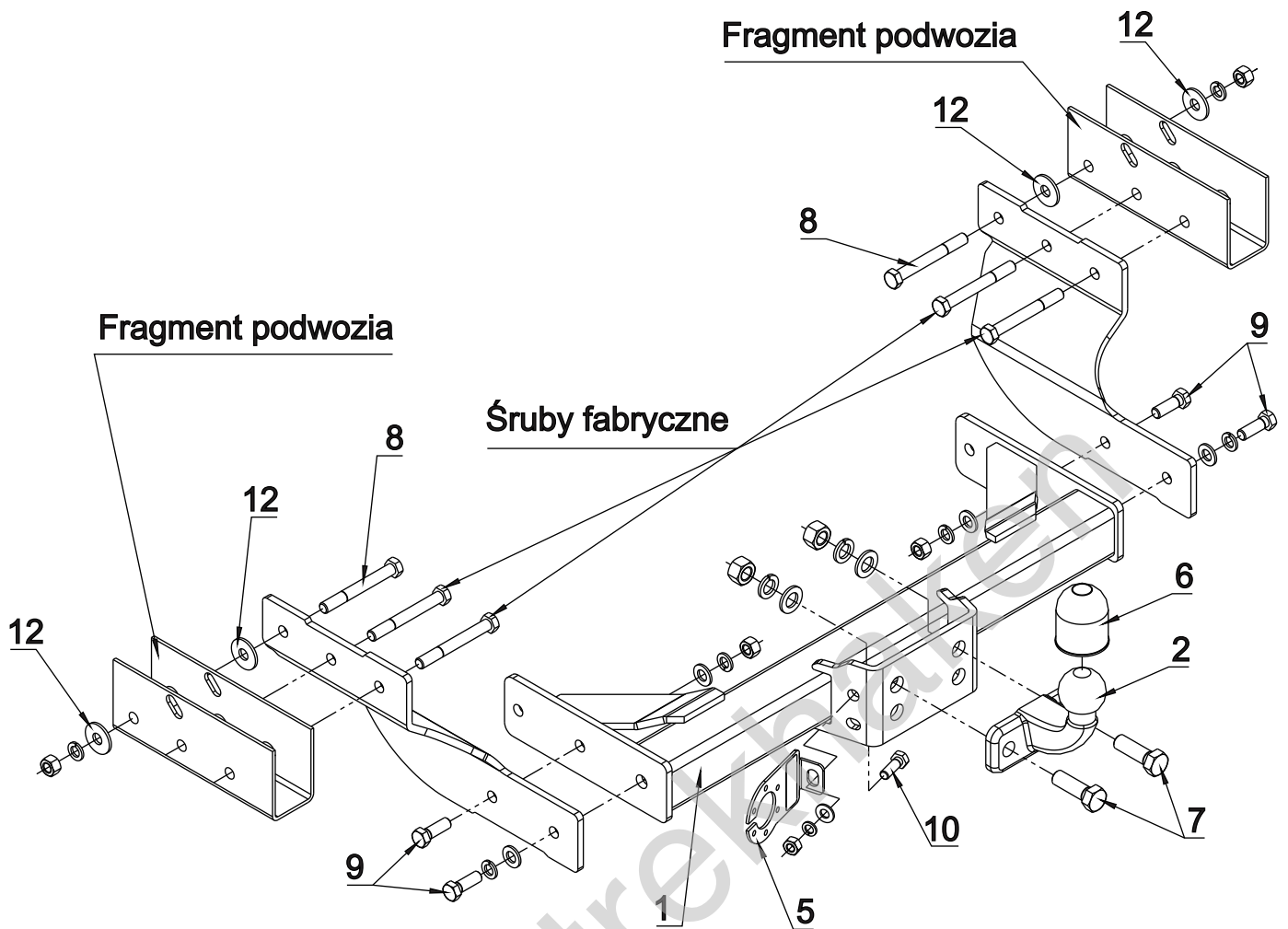


FULL VERSION INSTRUCTION



śruba	Nm	M6	M8	M10	M12	M14	M16
klasa 8.8		9,9	24	48	83	132	200
klasa 10.9		14	34	67	117	185	285

0 km → 1000 km



1		x 1		7	M 16x50	x 2
				8	M 12x100	x 2
2		x 1		9	M 12x35	x 4
				10	M 10x30	x 1
3		x 1		11	∅ 17	x 2
				12	∅ 37x∅13x3 13 (DIN 9021)	x 4
4		x 1		13	∅ 12	x 4
				14	∅ 10	x 1
5		x 1		15	∅ 16,3	x 2
				16	∅ 12,2	x 6
6		x 1		17	∅ 10.2	x 1
				18	M 16	x 2
7		x 1		19	M 12	x 4
				20	M 10	x 1

