

PPUH AUTO-HAK Sp.J.

Henryk i Zbigniew Nejman
ul. Słoneczna 16K 76-200 SŁUPSK
POLAND

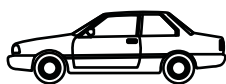
tel/fax +48 59 8 414 414; +48 59 8 414 413

e-mail: office@autohak.com.pl

www.autohak.com.pl



AUTO-HAK



FORD GALAXY

5D (Mk1), VAN, też 4x4

⌚ 06.1995 → 05.2000

VOLKSWAGEN SHARAN

5D, VAN, też 4 Motion

⌚ 06.1995 → 05.2000

SEAT ALHAMBRA

5D, VAN, też 4 Motion

⌚ 04.1996 → 05.2000

Cat. no:

C33



1,5h



E20-55R-01 1113



D

11,1 kN

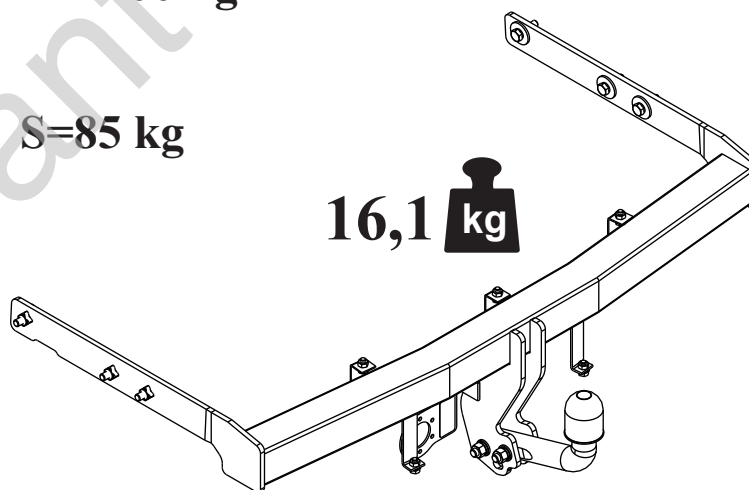


R=2100 kg



S=85 kg

16,1 kg



M6 - 8,5 Nm
M10 - 41 Nm
M14 - 112 Nm

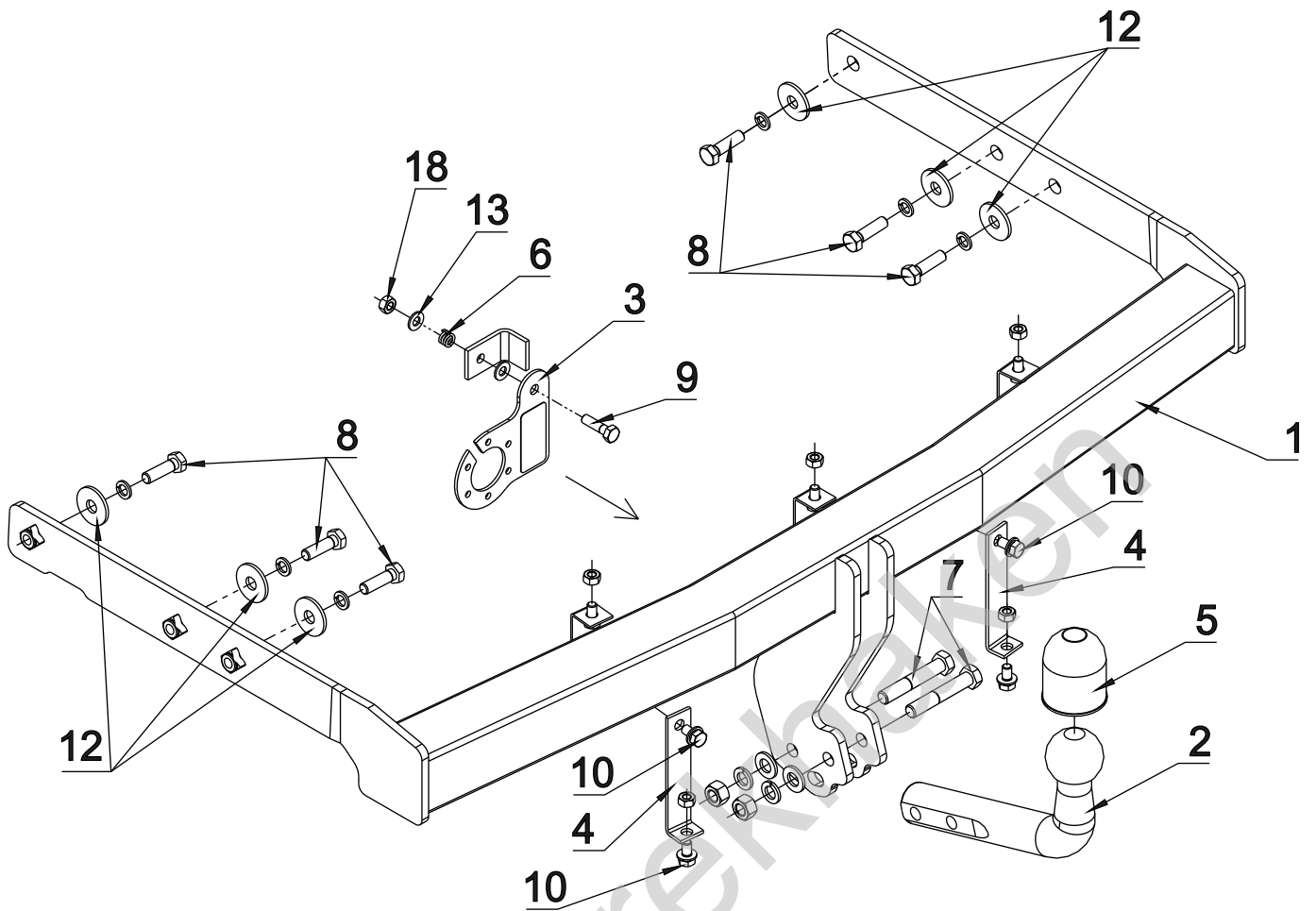
M8 - 20 Nm
M12 - 70 Nm
M16 - 170 Nm

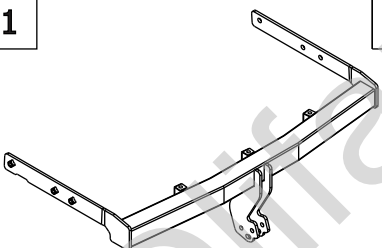
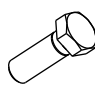
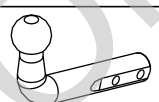



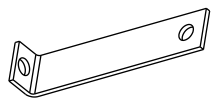
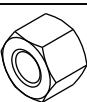

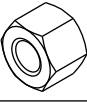
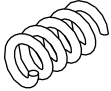



0 km →



1000 km



1		x1		7 M12x70	x2
2		x1 Art.nr-KL1C33		8 M10x35	x6
3		x1 Art.nr-BL1C33		9 M8x45	x1
4		x2		10 M8x15	x7
5		x1		11 \varnothing 13	x2
6		x1		12 \varnothing 30x \varnothing 10,5x2,5 10 (DIN 9021)	x6
				13 \varnothing 8,5	x9
				14 \varnothing 12.2	x2
				15 \varnothing 10.2	x6
				16 \varnothing 8.2	x7
				17 M12	x2
				18 M8	x7

