

AUTO-HAK Sp. z o.o.

ul. Słoneczna 16K 76-200 SŁUPSK
POLAND

tel/fax +48 59 8 414 414; +48 59 8 414 413

e-mail: office@autohak.com.pl

www.autohak.com.pl



AUTO-HAK

BMW 3

- F30- 4D, ~~M-Pakiet / M3, Active Hybrid~~

03.2012 → 02.2014

03.2014 → 10.2018

- F31- Touring, Kombi,

~~M-Pakiet / M3, Active Hybrid~~

09.2012 → 02.2014

- F31- Touring, Kombi, xDrive

~~M-Pakiet / M3, Active Hybrid~~

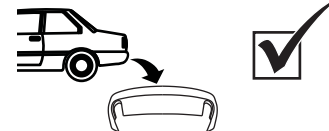
03.2014 → 06.2019

Nr kat.

B20A



2h



BMW 4

- F32- Coupe, +M-Pakiet

07.2013 → 09.2020

- F33- Cabrio

03.2014 → 03.2021

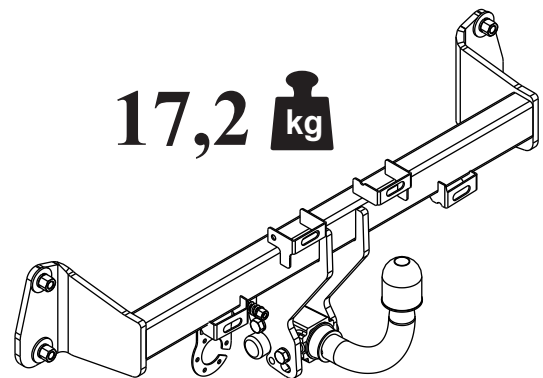
E20 E20-55R-01 4710

D 10,0 kN

R=1800 kg

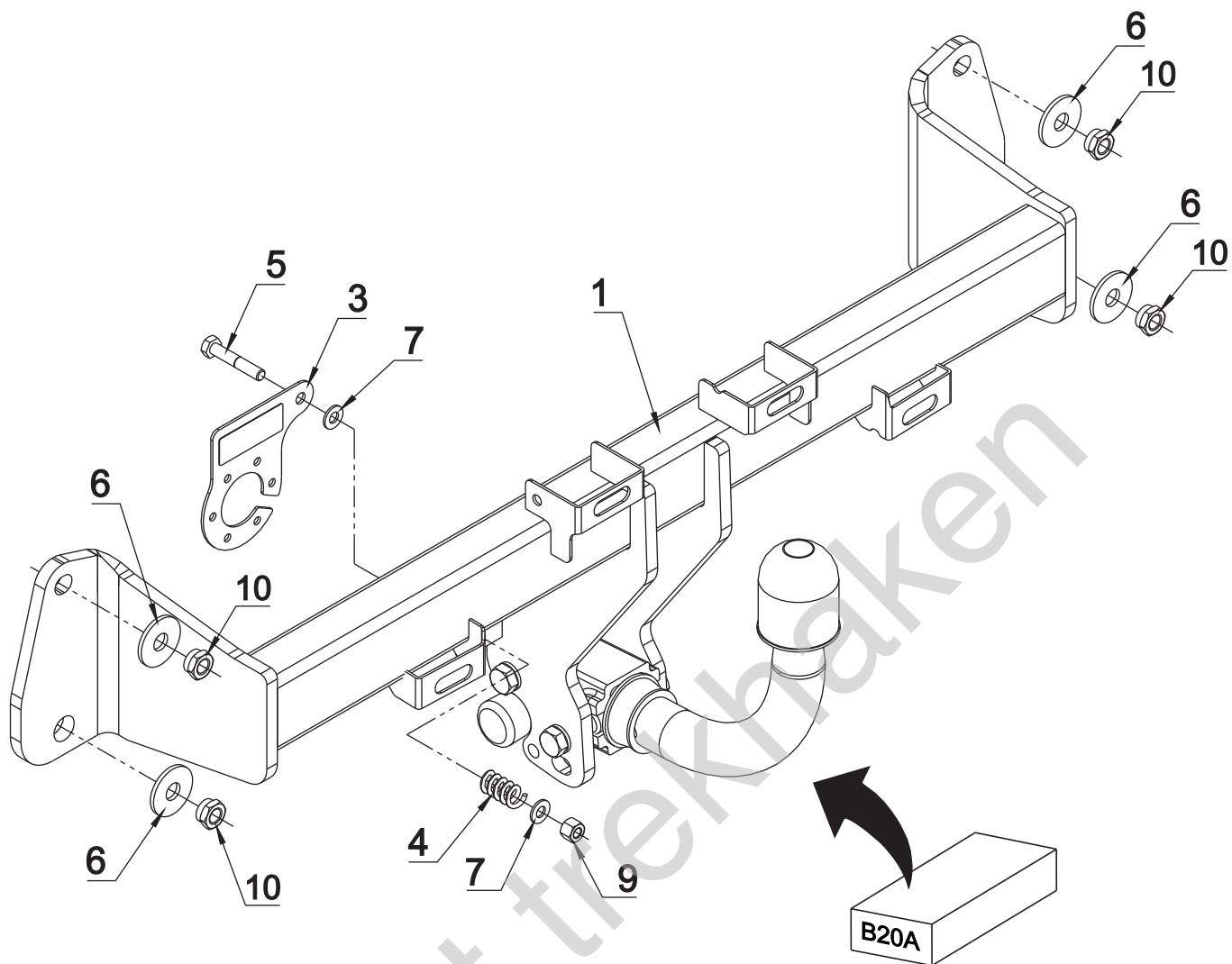
S=75 kg

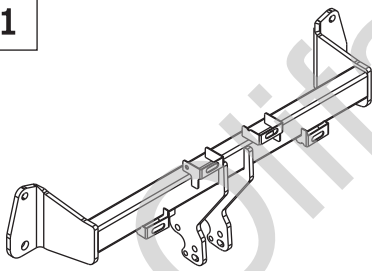
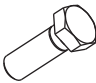
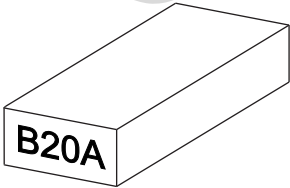


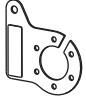

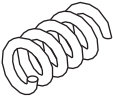


17,2 kg

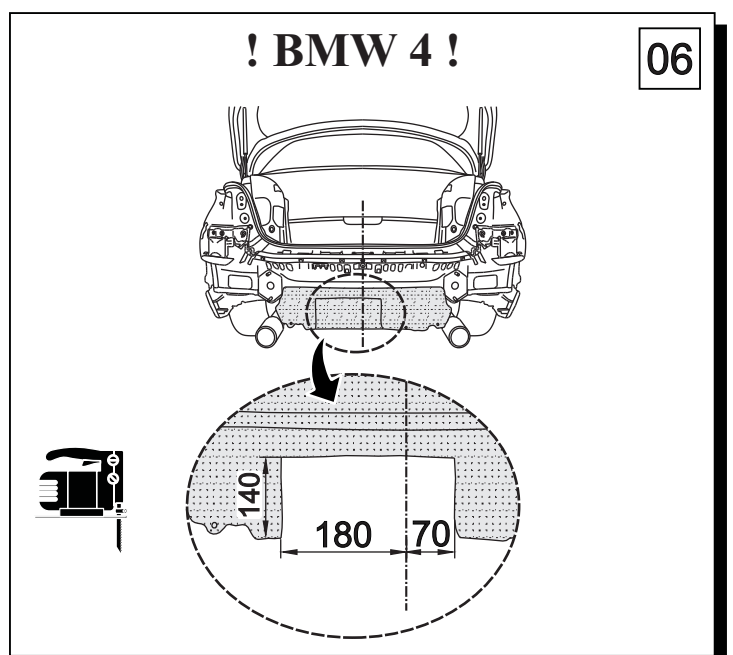
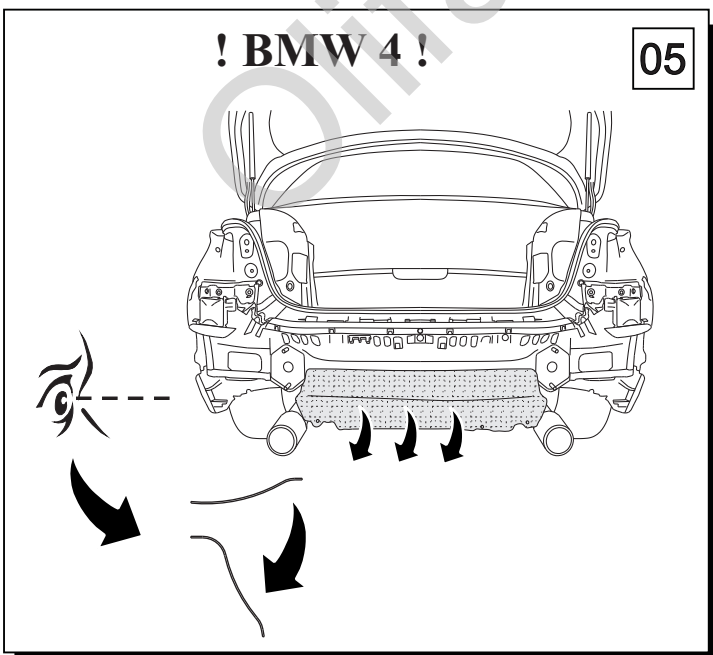
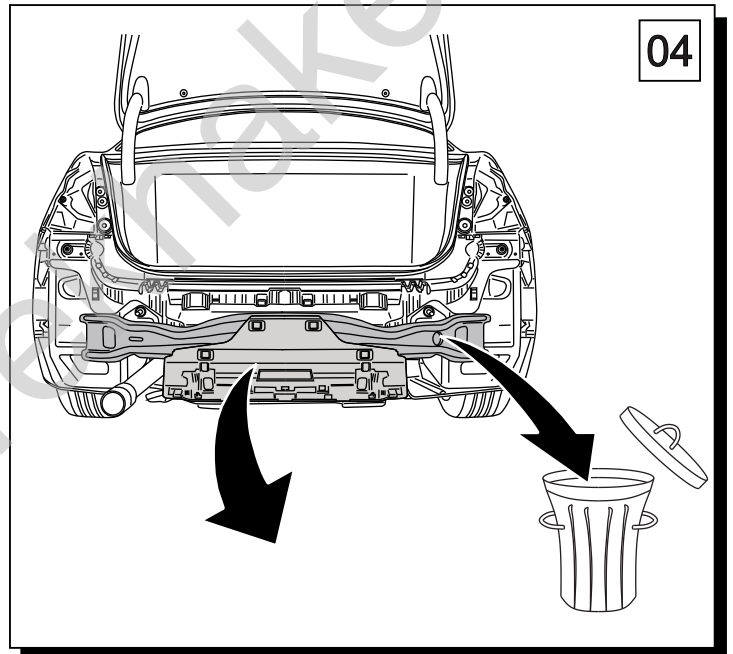
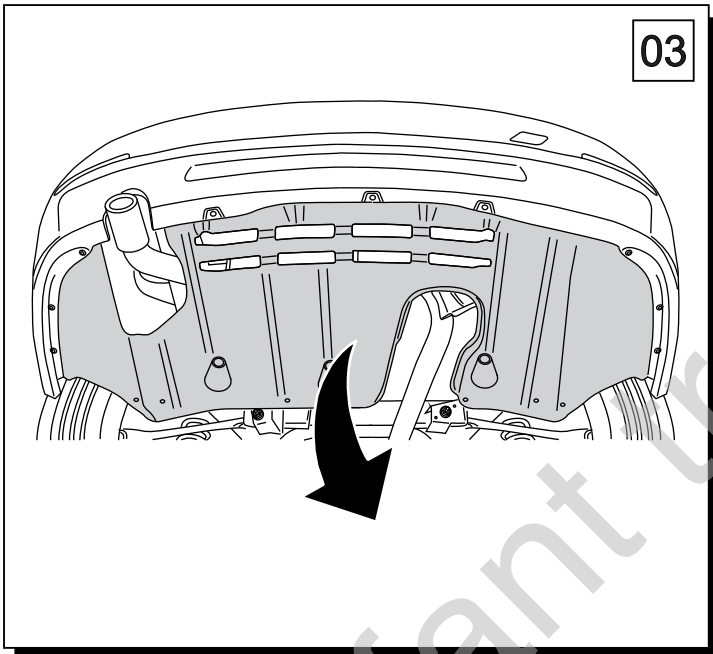
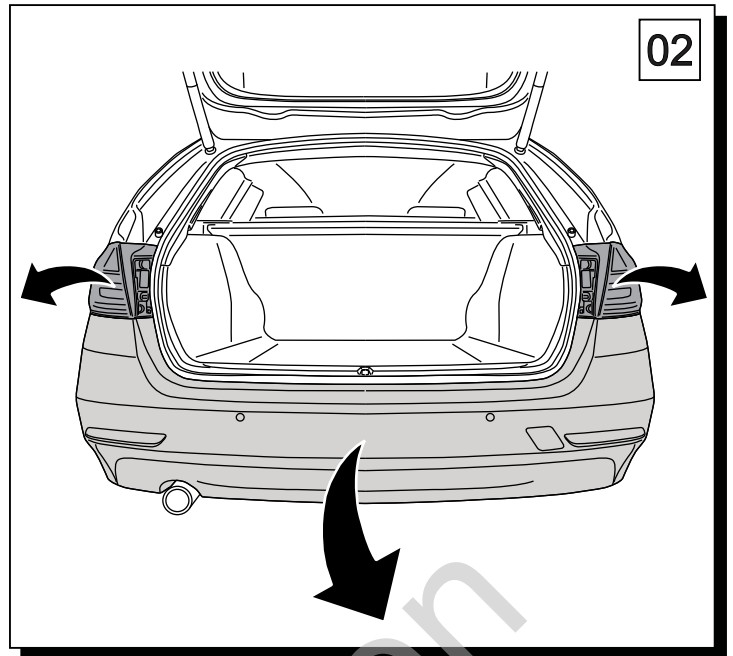
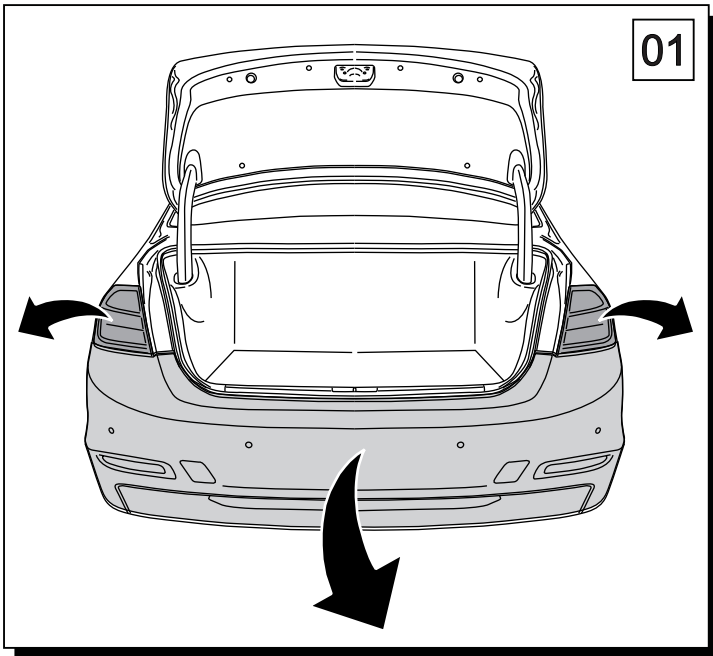


śruba Nm	M6	M8	M10	M12	M14	M16
klasa 8.8	9,9	24	48	83	132	200
klasa 10.9	14	34	67	117	185	285

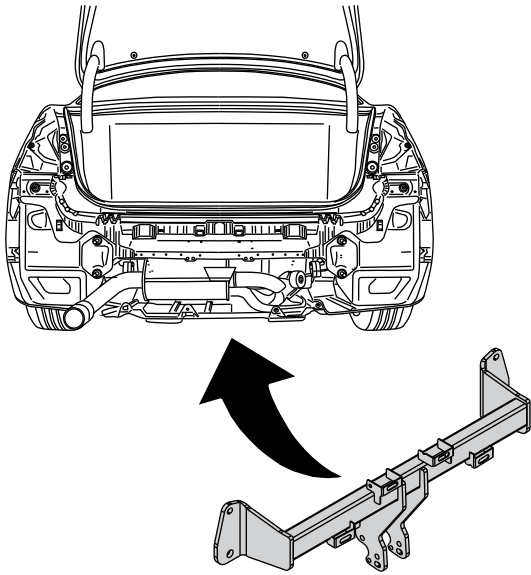
0 km → 1000 km



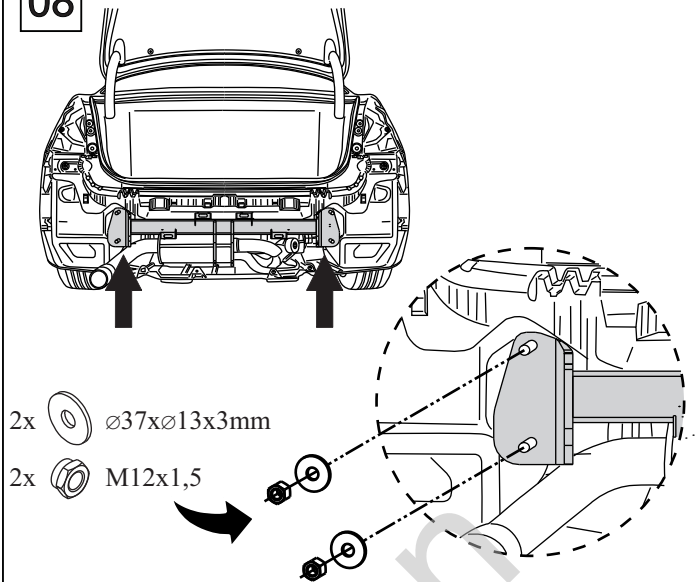
	x1		5 M8x45	x1
	x1 Art.nr-KL1B20A		6 \varnothing 37x \varnothing 13x3 13 (DIN 9021)	x4
			7 \varnothing 8.4	x2
	x1 Art.nr-BL1B20A		8 M12	x4
	x1		9 M8	x1
			10 M12x1,5	x4



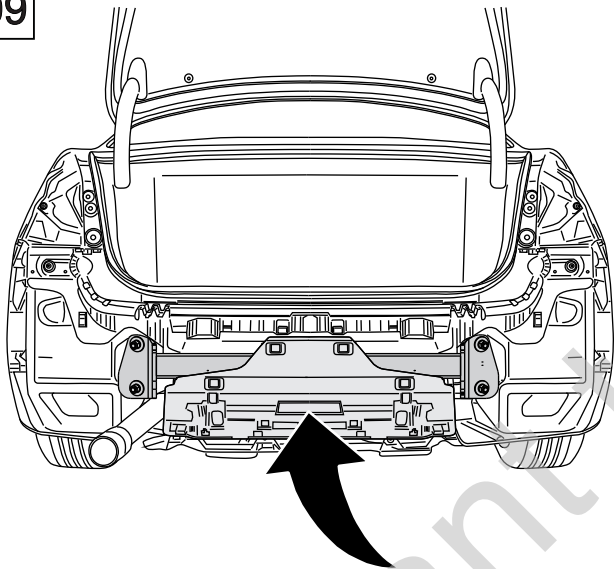
07



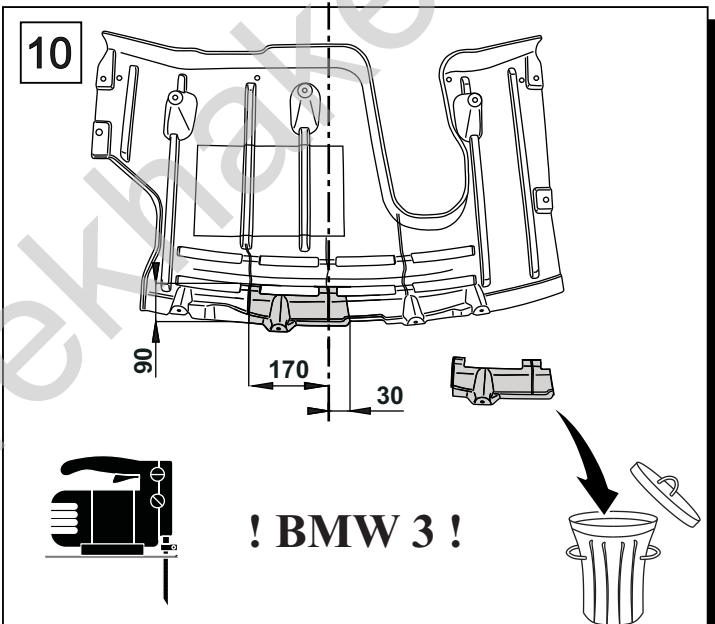
08



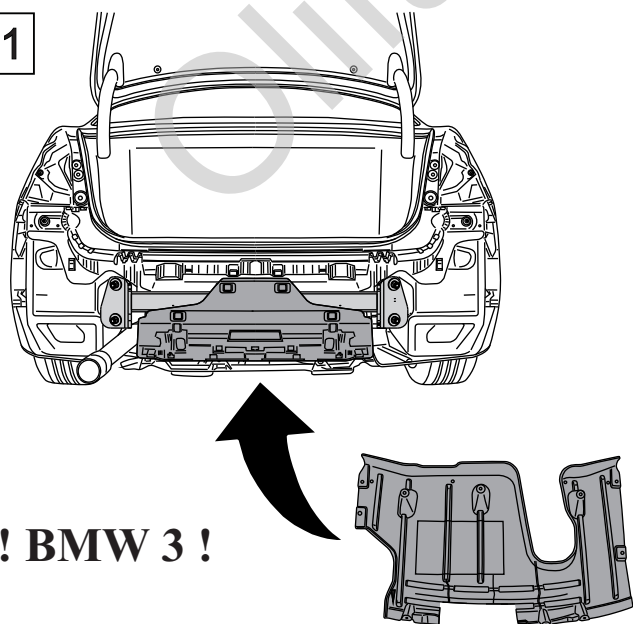
09



10



11



12

