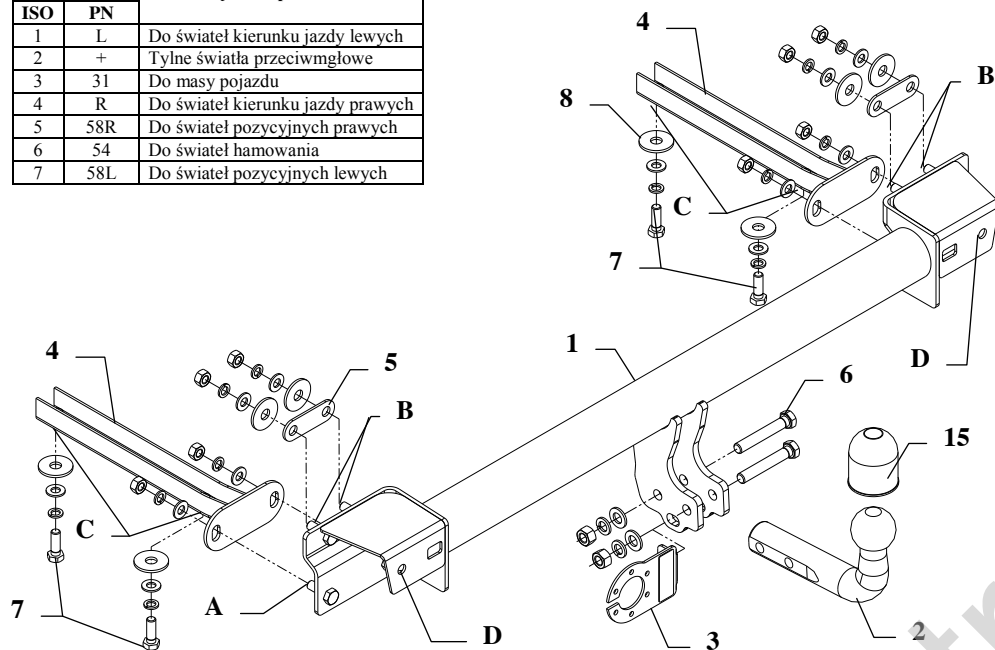


## INSTRUKCJA montażu i eksploatacji zaczepu kulowego

Oznaczenie zacisku wg		Łączenie przewodów
ISO	PN	
1	L	Do świateł kierunku jazdy lewych
2	+	Tylne światła przeciwmgłowe
3	31	Do masy pojazdu
4	R	Do świateł kierunku jazdy prawych
5	58R	Do świateł pozycyjnych prawych
6	54	Do świateł hamowania
7	58L	Do świateł pozycyjnych lewych



Zaczep kulowy przeznaczony jest do zamontowania w samochodach: **BMW 3 Seria E30, 4 drz. Coupe**, produkowanym od 10.1982r. do 09.1990r., **BMW 3 Seria E30 Touring, Kombi, poza M Pakiet**, produkowanym od 09.1987r. do 08.1994r., numer katalogowy **B01** i służy do ciągnięcia przyczep o masie całkowitej **1400 kg** i nacisku na kulę max **75 kg**.

### OD PRODUCENTA

Dziękujemy za wybór produkowanego przez naszą firmę zaczepu kulowego. Jego niezawodność została potwierdzona licznymi testami oraz opiniami zadowolonych klientów. Jednakże niezawodność zaczepów kulowych jest zależna również od prawidłowego montażu oraz prawidłowej eksploatacji. Z tego powodu prosimy Państwa o staranne przeczytanie niniejszej instrukcji montażu oraz przestrzeganie zawartych wskazówek.

*Zaczep należy zamontować w miejscach do tego celu przeznaczonych przez producenta samochodu.*

## Kolejność czynności przy montażu

1. W celu zamontowania zaczepu należy zdemontować zderzak
  - dla pojazdów produkowanych od 08.1982r. do 08.1987r. rozkręcić fabryczne uchwyty mocujące (Uwaga: wąski zderzak).
  - dla pojazdów produkowanych od 08.1987r. do 12.1993r. odkręcić fabryczne uchwyty mocujące oraz wewnętrzną część zderzaka i zewnętrzną opaskę gumową (Uwaga: szeroki zderzak).
2. Do tylnego płyta przyłożyć belkę główną zaczepu (poz. 1) i odtrasować otwory (poz. A i B), a następnie przewiercić wiertłem  $\varnothing 1$ mm.
3. Pomiędzy wykonanymi otworami po lewej i prawej stronie płyta znajdują się perforowane otwory  $\varnothing 46$ mm, które należy przebić.
4. Wsporniki boczne zaczepu (poz. 4) należy wsunąć poprzez przebite otwory w podłużnice i poprzez istniejące otwory podłużnic i otwory (poz. C) skrócić luźno śrubami M10x30mm (poz. 7).
5. Przykręcić belkę główną zaczepu (poz. 1) do zderzaka przez otwory (poz. D)
  - dla pojazdów produkowanych od 08.1982r. do 08.1987r. bezpośrednio za pomocą uprzednio zdemontowanych nakrętek.
  - dla pojazdów produkowanych od 08.1987r. do 12.1993r. – w osi zderzaka wyciąć fragment o szerokości 60mm i głębokości 40mm. Przyłożyć belkę główną zaczepu (poz. 1) w centralnej części zderzaka i odtrasować otwory (poz. D), a następnie przewiercić wiertłem  $\varnothing 9$ mm otwory w zderzaku i wtedy przykręcić belkę główną zaczepu (poz. 1) oraz założyć uprzednio zdemontowaną osłonę gumową.
6. Tak przygotowany zaczep przyłożyć do tylnego płyta i skrócić z włożonymi wspornikami bocznymi poprzez otwory (poz. A) wraz z nakładkami (poz. 5) przez otwory (poz. B) nakrętkami M10.
7. Do tak przygotowanego zaczepu przykręcić część kulistą (poz. 2) wraz z blachą pod gniazdo (poz. 3) śrubami M12x75mm (poz. 6) z wyposażenia.
8. Dokręcić wszystkie śruby z momentem jak pokazano w tabeli.
9. Podłączyć przewody z gniazdka 7 – bieg. do instalacji elektrycznej zgodnie z instrukcją fabryczną samochodu (zaleca się wykonanie w ASO).
10. Uzupełnić ewentualne ubytki powłoki malarskiej zaczepu powstałe w trakcie montażu.

Zalecany moment skręcający dla śrub i nakrętek 8,8:

<b>M6</b> - 11 Nm	<b>M8</b> - 25 Nm	<b>M10</b> - 50 Nm
<b>M12</b> - 87 Nm	<b>M14</b> - 138 Nm	<b>M16</b> - 210 Nm

### UWAGA

Po zamontowaniu zaczepu kulowego należy uzyskać wpis w dowodzie rejestracyjnym pojazdu na „stacji kontroli pojazdów” właściwej dla miejsca zamieszkania.

Samochód powinien być wyposażony w :

-kierunkowskazy boczne

-lusterka boczne o rozstawie co najmniej szerokości przyczepy

Sprawdzać śruby mocujące zaczepu kulowego po około 1 000 km przebiegu eksploatacji.

Kula zaczepu musi być utrzymana w czystości i konserwowana smarem stałym.

Wyposażenie zacze pu:

Poz. 1 Nazwa: Belka g łówna Ilość szt: 1	Poz. 5 Nazwa: Nakładka Ilość szt: 2 Wymiar: 77x26x3mm	Poz. 10 Nazwa: Nakr ętka 8 B Ilość szt: 8 Wymiar: M10
	Poz. 6 Nazwa: Śruba 8,8 B Ilość szt: 2 Wymiar: M12x75mm	Poz. 11 Nazwa: Podkładka zwykła Ilość szt: 2 Wymiar: Ø 13 mm
Poz. 2 Nazwa: Część kulista Ilość szt: 1	Poz. 7 Nazwa: Śruba 8,8 B Ilość szt: 4 Wymiar: M10x30mm	Poz. 12 Nazwa: Podkładka zwykła Ilość szt: 12 Wymiar: Ø 10,5 mm
Poz. 3 Nazwa: Płyta gniazda Ilość szt: 1	Poz. 8 Nazwa: Podkładka Ilość szt: 8 Wymiar: Ø35xØ12x3mm	Poz. 13 Nazwa: Podkładka sprężynowa Ilość szt: 2 Wymiar: Ø 12,2 mm
Poz. 4 Nazwa: Wspornik boczny Ilość szt: 2	Poz. 9 Nazwa: Nakr ętka 8 B Ilość szt: 2 Wymiar: M12	Poz. 14 Nazwa: Podkładka sprężynowa Ilość szt: 12 Wymiar: Ø 10,2 mm
		Poz. 15 Nazwa: Osłona kuli Ilość szt: 1

**KARTA GWARANCYJNA**

Producent udziela gwarancji niniejszą kartą gwarancyjną na okres 24 miesięcy licząc od dnia zakupu zacze pu kulowego do samochodu:

**BMW**

**3 Seria E30, 4 drz. Coupe**

– produkowanego od 10.1982r. do 09.1990r.

**3 Seria E30 Touring, Kombi poza M Pakiet**

– produkowanego od 09.1987r. do 08.1994r.

Data produkcji ..... Data zakupu.....

Zakres gwarancji obejmuje wyłącznie wady jakościowe wynikające z winy producenta.

Gwarancja nie obejmuje natomiast uszkodzeń zawinionych przez nabywcę, wynikających z niewłaściwego montażu, użytkowania lub konserwacji, uszkodzeń mechanicznych, normalnego zużycia podczas eksploatacji itp.

Gwarancja udzielona na zakupiony towar nie wyłącza, nie ogranicza ani nie zawiesz a uprawnień kupującego wynikających z niezgodności towaru z umową.

Reklamacje należy zgłaszać w punkcie sprzedaży, składając jednocześnie kartę gwarancyjną. Usunięcie "wady" następuje po stwierdzeniu przez punkt sprzedaży wspólnie z producentem słuszności złożonej reklamacji.

Reklamacja powinna być załatwiona w ciągu 14 dni od dnia uznania reklamacji. Karta gwarancyjna jest nieważna jeżeli nie jest wypełniona i podpisana.

Data zgłoszenia reklamacji: .....



**PPUH AUTO-HAK Sp.J.**

Produkcja Zacze pów Kulowych  
Henryk i Zbigniew Nejman  
76-200 SŁUPSK ul. Słoneczna 16K  
tel/fax (059) 8-414-414; 8-414-413  
e-mail: [office@autohak.com.pl](mailto:office@autohak.com.pl)  
[www.autohak.com.pl](http://www.autohak.com.pl)

**Zacze p kulowy bez wyposażenia elektrycznego**

Klasa: **A50-X** Nr kat. **B01**

Przeznaczony do zamontowania w samochodzie:

Producent: **BMW**

Model: **SERIA 3 (E30)**

Typ: **4drz., COUPE**

produkowanym od 10.1982r. do 09.1990r.

Model: **SERIA 3 (E30) Touring**

Typ: **KOMBI poza M Pakiet**

produkowanym od 09.1987r. do 08.1994r.

Dane techniczne:

Wartość siły **D** : **8,0 kN**

maksymalna masa przycze py: **1400 kg**

maksymalny nacisk na kulę: **75 kg**

**Numer homologacji zgodnie z wytycznymi regulaminu EKG/ONZ 55.01: E20-55R-01 4718**

**INFORMACJA WSTĘPNA**

Zacze p kulowy jest skonstruowany zgodnie z zasadami bezpieczeństwa ruchu drogowego. Zacze p kulowy jest elementem wpływającym na bezpieczeństwo jazdy i może zostać zainstalowany wyłącznie przez personel wyspecjalizowany. Niedopuszczalne jest dokonywanie jakichkolwiek zmian w konstrukcji zacze pu. Powoduje to wygaśnienie dopuszczenia do stosowania. W przypadku obecności masy izolacyjnej lub osłony podwozia w miejscu przylegania zacze pu, należy ją usunąć. Nieosłonięte miejsca karoserii oraz wywiercone otwory należy pomalować farbą antykorozyjną.

Informacjami wiążącymi odnośnie wartości obciążeń są dane podawane przez producenta samochodu, względnie wartości maksymalnej masy przycze py oraz maksymalnego nacisku na kulę, przy czym wartości parametrów zacze pu kulowego nie mogą być przekroczone.

*Wzór do obliczania wartości siły D:*

$$\frac{\text{Maks. masa przycze py [kg]} \times \text{Maks. masa samochodu [kg]} + \text{Maks. masa przycze py [kg]} \times \frac{9,81}{1000}}{\text{Maks. masa przycze py [kg]} + \text{Maks. masa samochodu [kg]}} = D \text{ [kN]}$$