

# PPUH AUTO-HAK Sp.J.

Henryk & Zbigniew Nejman  
ul. Słoneczna 16K 76-200 SŁUPSK  
POLAND











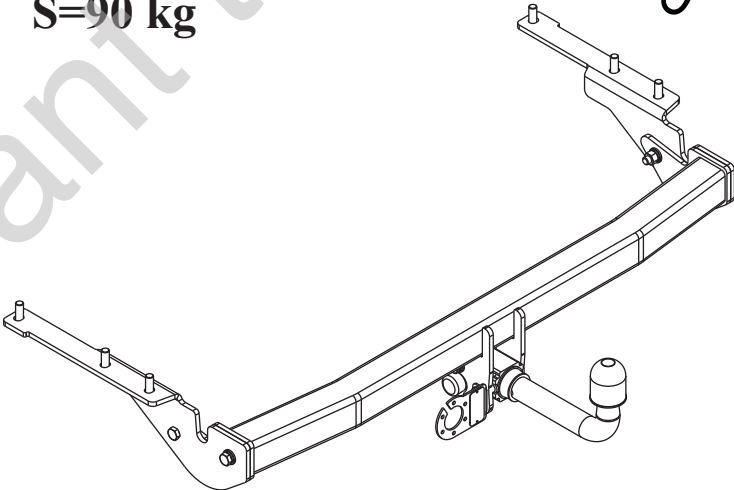



tel/fax +48 059 8-414-414; 8-414-413

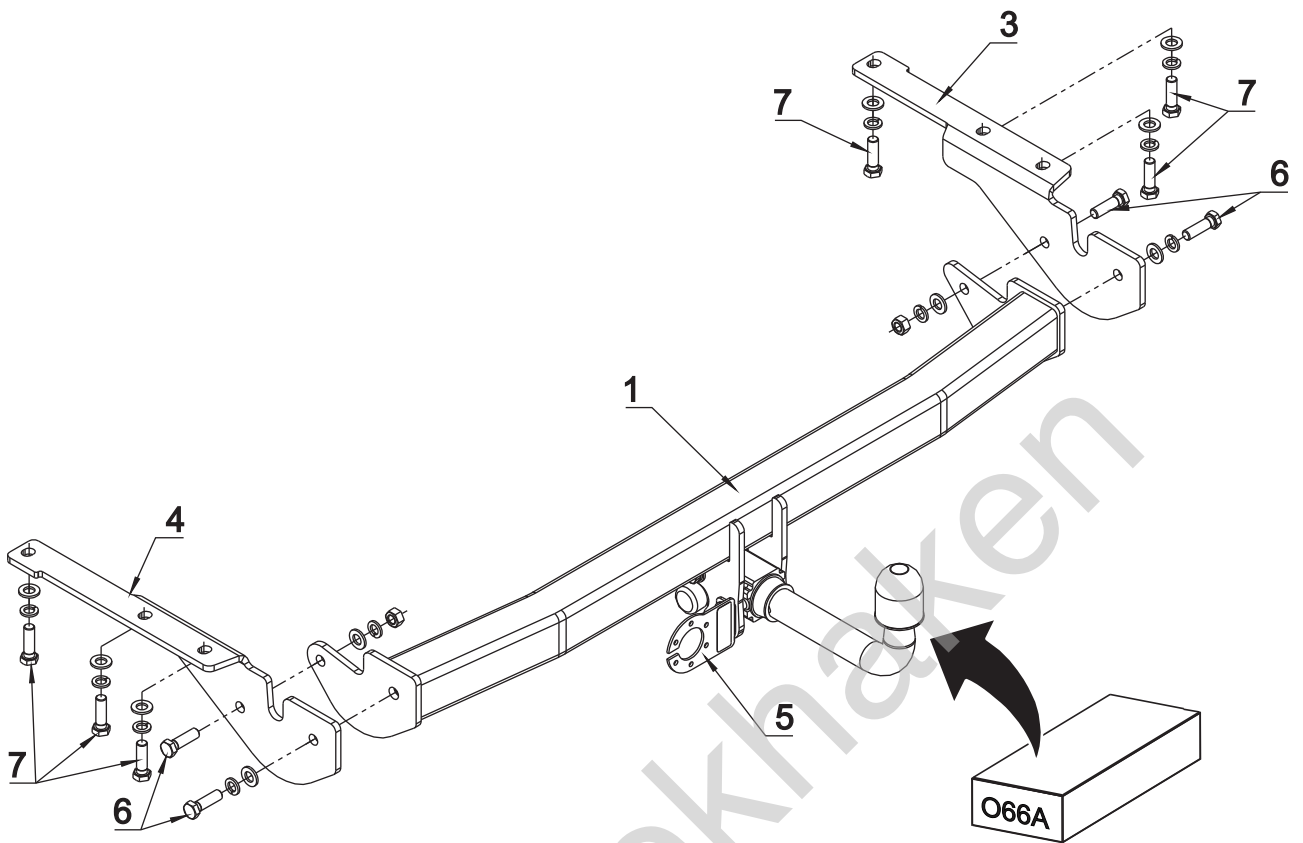
e-mail: [office@autohak.com.pl](mailto:office@autohak.com.pl)

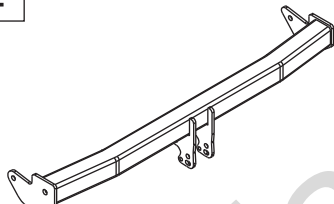






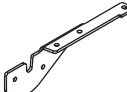
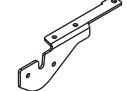
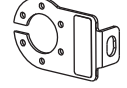
[www.autohak.com.pl](http://www.autohak.com.pl)



# AUTO-HAK

		<b>TOYOTA RAV-4</b> 5D, model bez koła zapasowego model without the spare wheel	<b>Cat. no:</b> <b>O66A</b>
	<b>03.2006</b>	<b>→</b>	<b>04.2010</b>
	<b>05.2010</b>	<b>→</b>	<b>01.2013</b>
	<b>E20</b>	<b>E20-55R-01 4183</b>	 <b>2h</b>
<b>D</b>	<b>10,25 kN</b>		 <input type="checkbox"/>
	<b>R=2000 kg</b>		 <input type="checkbox"/>
	<b>S=90 kg</b>		
			
	<b>M6 - 11 Nm</b>	<b>M8 - 25 Nm</b>	
	<b>M10 - 50 Nm</b>	<b>M12 - 87 Nm</b>	
	<b>M14 - 138 Nm</b>	<b>M16 - 210 Nm</b>	
	 <b>0 km</b>	<b>→</b>	 <b>1000 km</b>



<b>1</b> 	<b>x1</b>		<b>6</b> M12x40	<b>4</b>		
				<b>7</b> M12x1,25x40	<b>6</b>	
					<b>8</b> $\varnothing$ 13	<b>10</b>
						<b>9</b> $\varnothing$ 12.2
<b>2</b> 	<b>x1</b>		<b>10</b> M12	<b>2</b>		
			Art.nr-KL1O66A Art.nr-Z100			
<b>3</b> 	<b>x1</b>					
<b>4</b> 	<b>x1</b>					
<b>5</b> 	<b>x1</b>					
Art.nr-BL1O66A						

