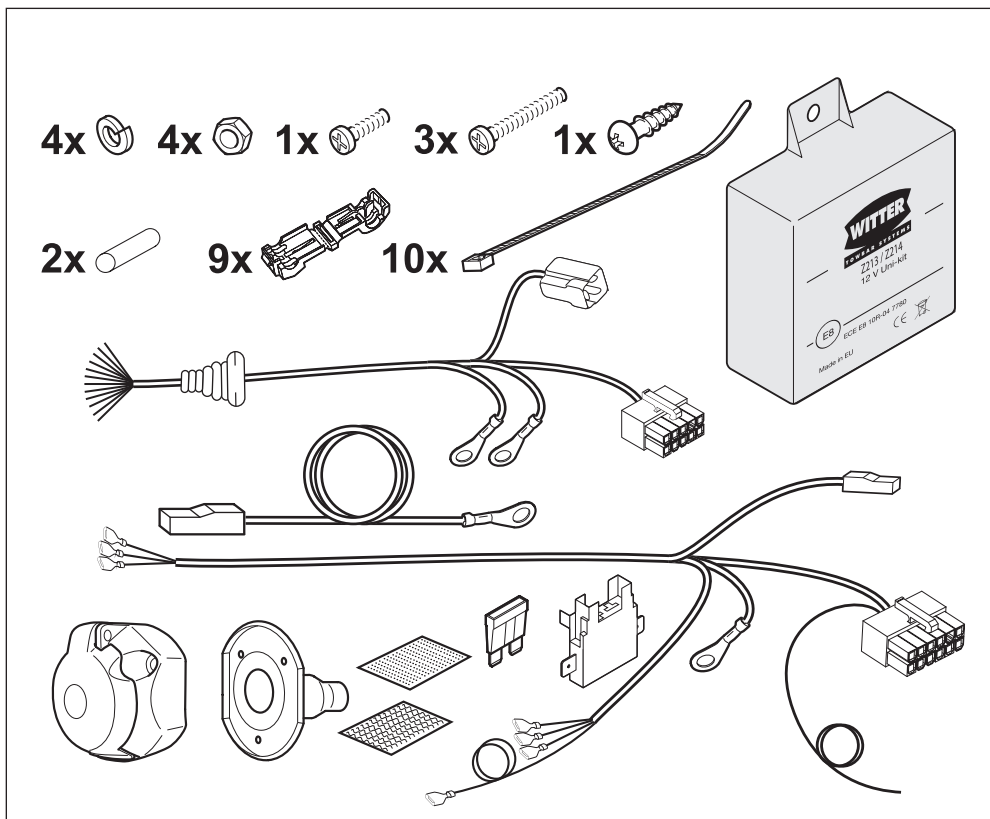
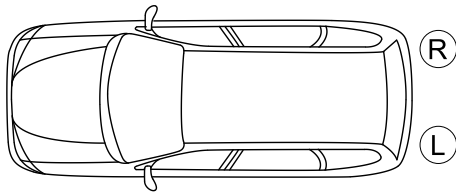
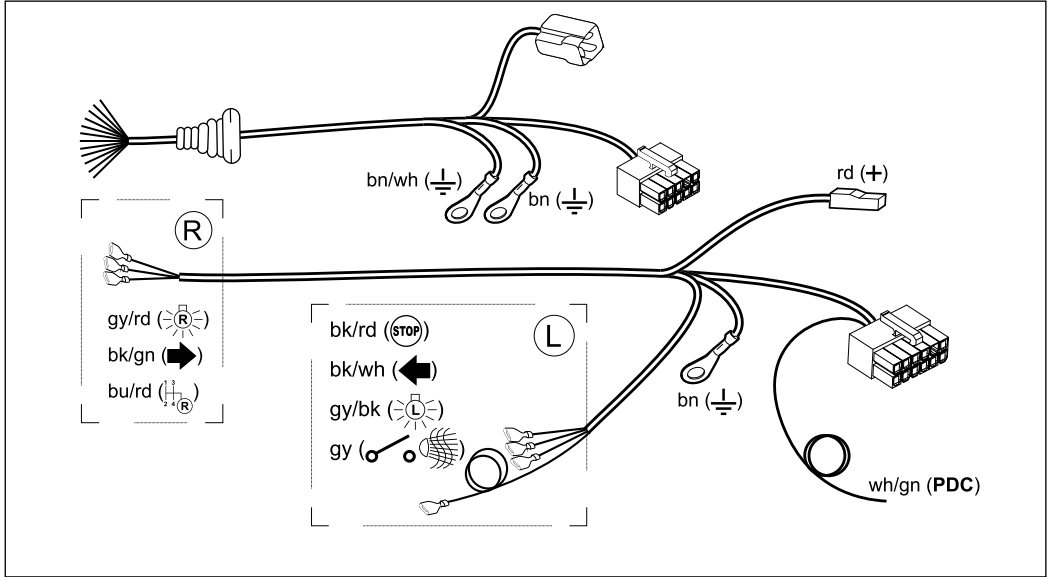


- | | |
|---|---|
| <p>(D) Einbauanleitung:
Elektroanlage für Anhängervorrichtung</p> <p>(F) Instructions de montage:
Installation électrique pour dispositif d'attelage</p> <p>(GB) Installation instructions:
Electrical system for towing hitch</p> <p>(I) Istruzioni per l'installazione:
Impianto elettrico per il gancio di traino</p> <p>(NL) Inbouwinstructie:
Elektrische installatie voor trekhaak</p> <p>(E) Instrucciones de montaje:
Instalación eléctrica para el dispositivo de remolque</p> <p>(P) Instrução de montagem:
Instalação elétrica para equipamento de reboque</p> <p>(CZ) Návod k montáži:
Elektrické zařízení pro závěsné zařízení</p> <p>(SK) Návod na montáž:
Elektroinštalácia pre ťažné zariadenie</p> | <p>(H) Szerelési útmutató:
A vonószerelvény villamos berendezése</p> <p>(PL) Instrukcja montażowa:
Instalacja elektryczna do przyczep</p> <p>(DK) Montagevejledning:
Elektrisk adapterkit</p> <p>(RU) Монтажная инструкция:
Электрический монтажный комплект</p> <p>(N) Monteringsanvisning:
Elektrisk monteringssett</p> <p>(LT) Montavimo instrukcija:
Elektrinis komplektas</p> <p>(LV) Montāžas instrukcija:
Elektriskais montāžas komplekts</p> <p>(S) Montageanvisning:
Elektrisk påbyggnadsatts</p> <p>(FIN) Kokoonpano-ohjeet:
Sähköasennussarja tarkistusohjauksen</p> <p>(EST) Paigaldusjuhend:
Elektriline paigalduskomplekt</p> |
|---|---|

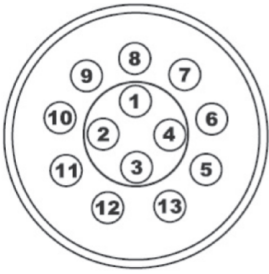




L	R	58L	58R	FRS	IN	54G	FRS	58R	58L	VCC (+12V)
54			54G				OUT	L	R	54
							54G			PDC
										31



	wh	bk	ye	bn	gy	gn	rd	bu	or	pu	no
D	weiss	schwarz	gelb	braun	grau	grün	rot	blau	orange	violett	nicht belegt
GB	white	black	yellow	brown	grey	green	red	blue	orange	purple	not occupied
F	blanc	noir	jaune	brun	gris	vert	rouge	bleu	orange	violet	inutilisé
NL	wit	zwart	geel	bruin	grijs	groen	rood	blauw	oranje	violet	niet aangesloten
DK	hvid	sort	gul	brun	grå	grøn	rød	blå	orange	violet	ikke anvendt
N	hvit	svart	gul	brun	grå	grøn	rød	blå	oransje	fiolett	ikke i bruk
S	hvit	svart	gul	brun	grå	grönn	röd	blå	orange	violett	ej använd
FIN	valkoinen	musta	keltainen	ruseka	harmaa	vihreä	punainen	sininen	oranssi	violetti	ei varattu
I	bianco	nero	giallo	marrone	grigio	verde	rosso	blu	arancione	viola	libero
E	blanco	negro	amarillo	marón	gris	verde	rojo	azul	anaranjado	violetta	no ocupado
CZ	bílý	černý	žlutý	hnědý	šedý	zelený	červený	modrý	oranžový	vialový	neobsazen
H	fehér	fekete	sárga	barna	szürke	zöld	piros	kék	narancssárga	lilyakék	nem foglalt
RU	белый	черный	жёлтый	коричневый	серый	зеленый	красный	голубой	пурпурный	оранжевый	свободно
LT	balta	juoda	geltona	ruda	pilka	žalia	raudona	mėlyna	oranžinė	purpurinė	laisva
LV	balta	meina	dzeltena	bruna	peleka	zala	sarkana	zila	oranža	purpursarkana	brvrs
EST	valge	must	kollane	pruun	hall	roheline	punane	sinine	oraanz	purpurunane	vaba
SK	bela	čierny	žltý	hnědý	šedý	zelený	červený	modrý	pomarančový	fialový	neosadený
PL	biały	czarny	żółty	brązowy	szary	zielony	czerwony	niebieski	pomarańczowy	fioletowy	wolny



1	bk / wh		8	bu / rd	
2	gy		9	rd / bu	
3	bn		10	ye	
4	bk / gn		11	wh / bn	
5	gy / rd		12	no	
6	bk / rd		13	wh / bn	
7	gy / bk				

