

Toyota Yaris (3/5D), (\_15\_)

(08/2014 - 2020)

T-231

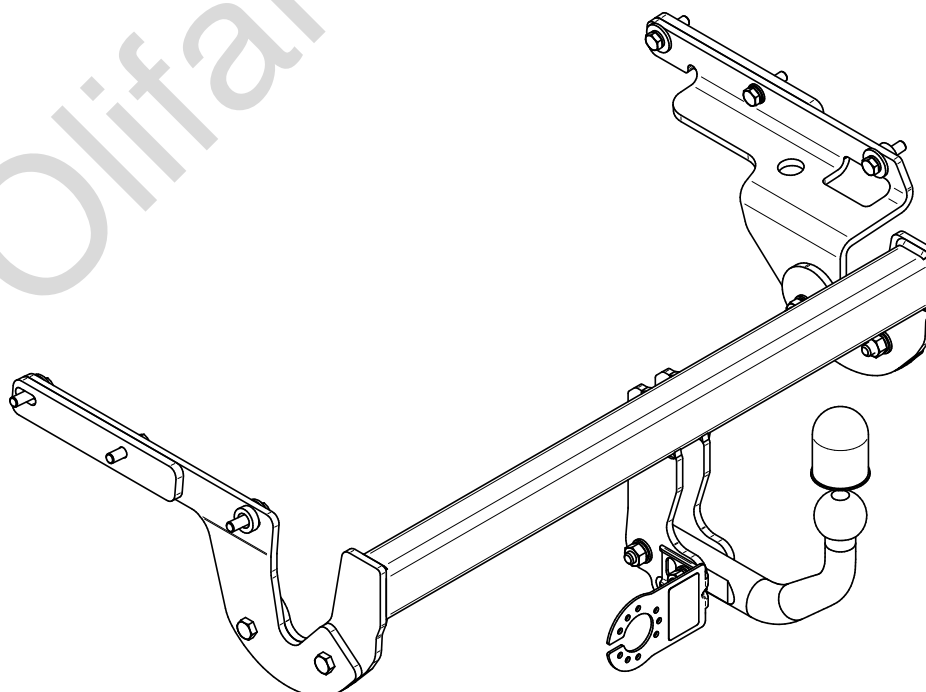
- PL** **Zaczep Kulowy** Instrukcja montażu i eksploatacji
- GB** **Tow bar** Installation and operating instructions
- D** **Die Anhängerkupplung** Montage- und Gebrauchsanleitung
- ES** **Gancho de remolque** Las instrucciones de instalación y de operación
- RU** **Фаркоп** Инструкция по установке и эксплуатации ТСУ
- FR** **Attelage** Notice de montage et d'utilisation
- IT** **Gancio traino** Istruzioni di montaggio
- CZ** **Tažné zařízení** Návod na montáž a použití
- RO** **Cârlig de remorcare** Instrucția de montaj și exploatare
- SE** **Dragkulan** Monterings- och bruksanvisningar.



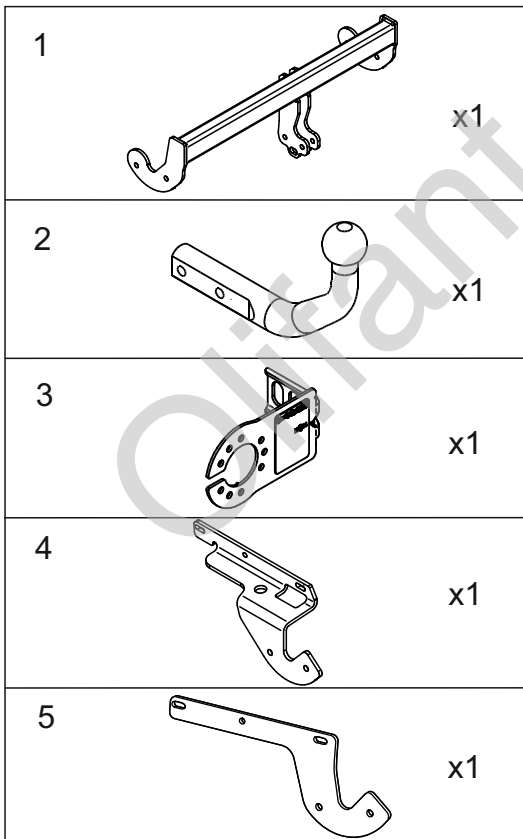
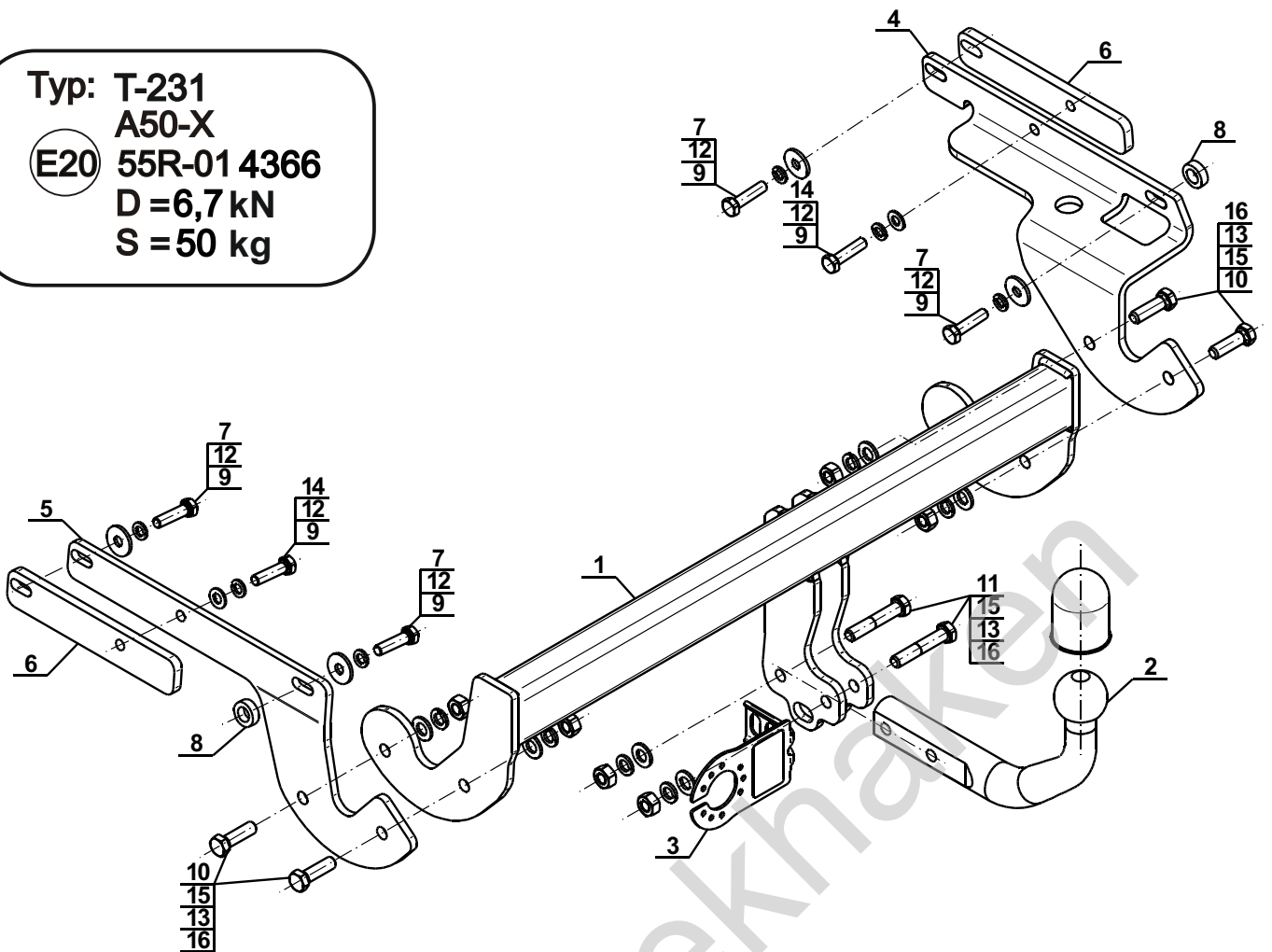
YES  NO



YES  NO



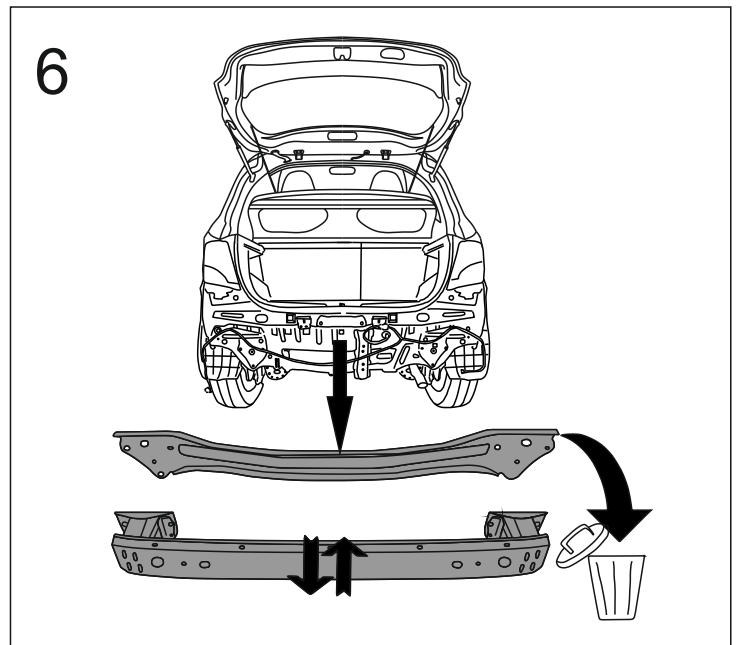
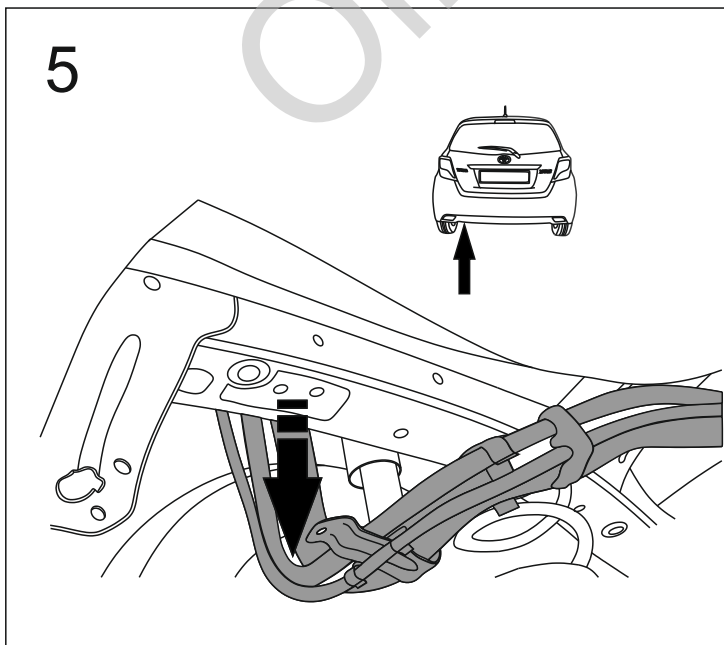
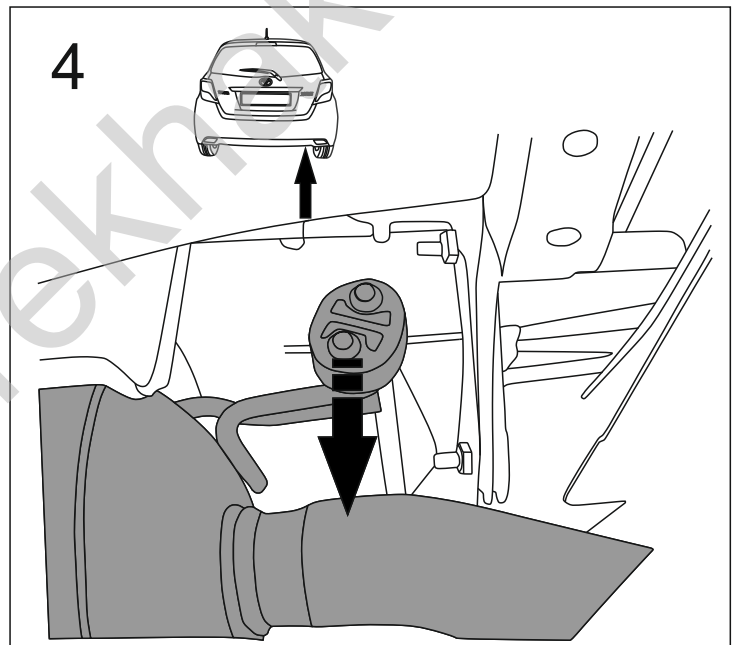
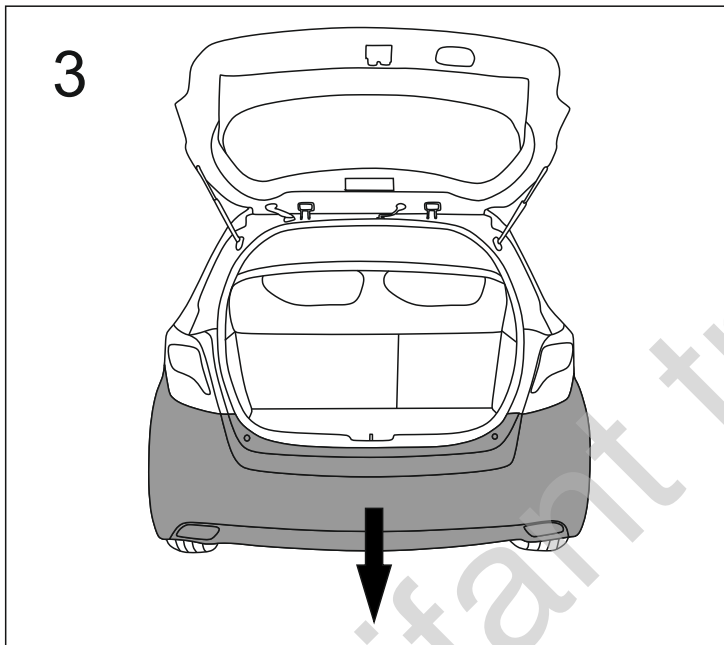
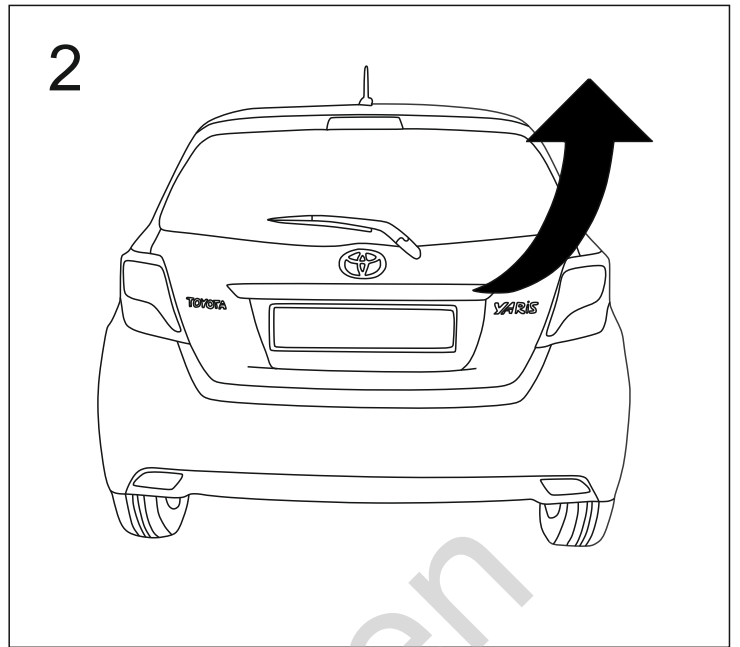
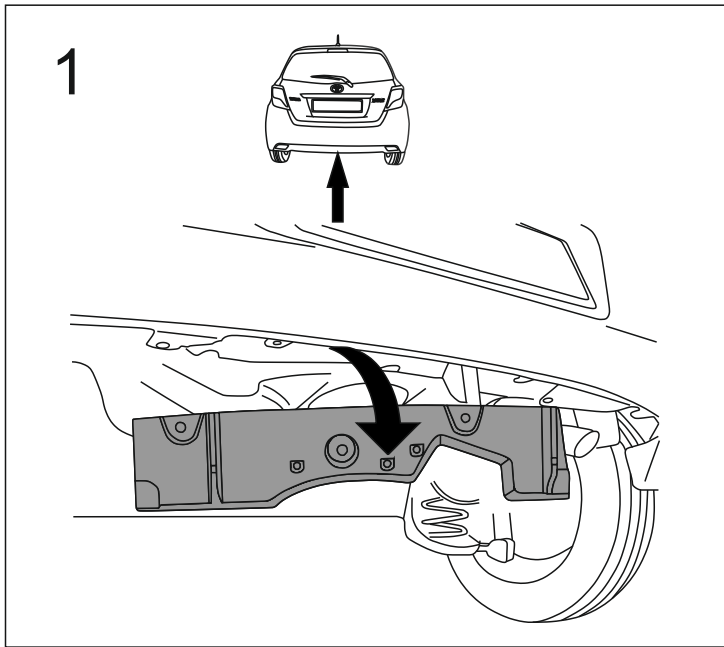
Typ: T-231  
 A50-X  
 (E20) 55R-01 4366  
 D = 6,7 kN  
 S = 50 kg

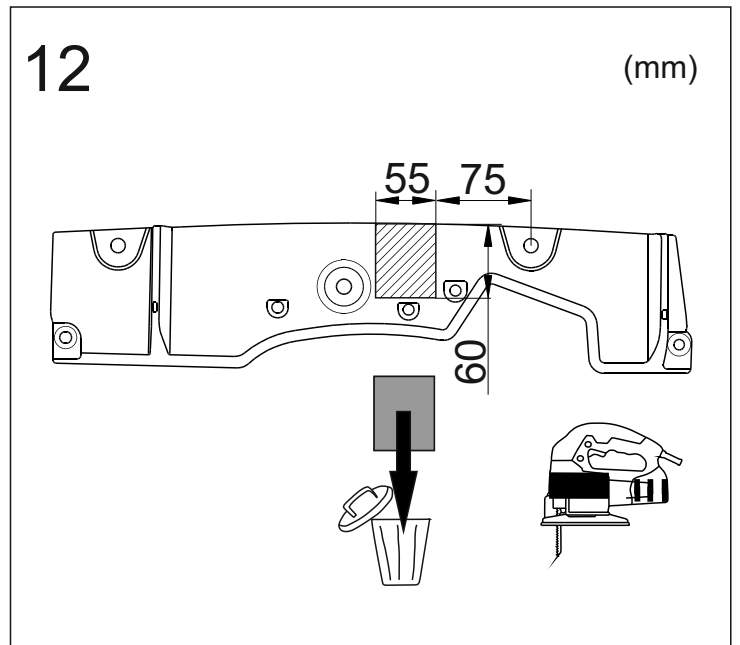
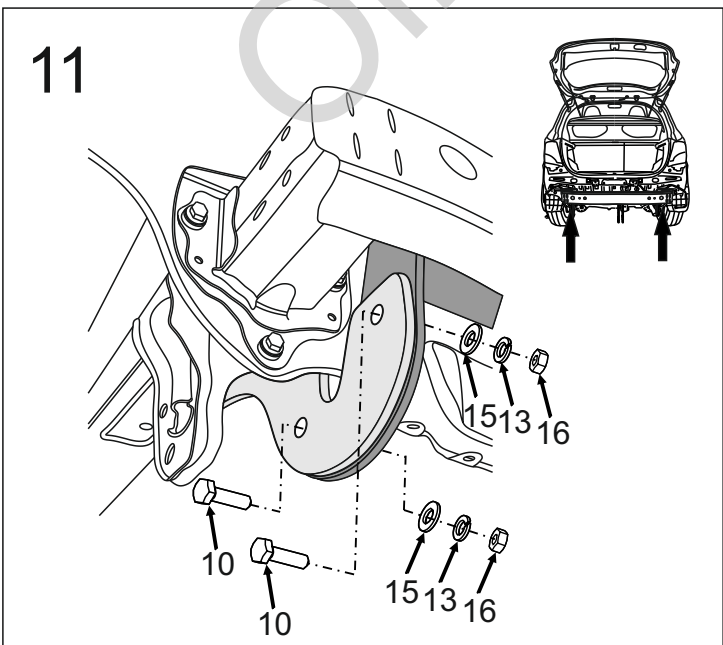
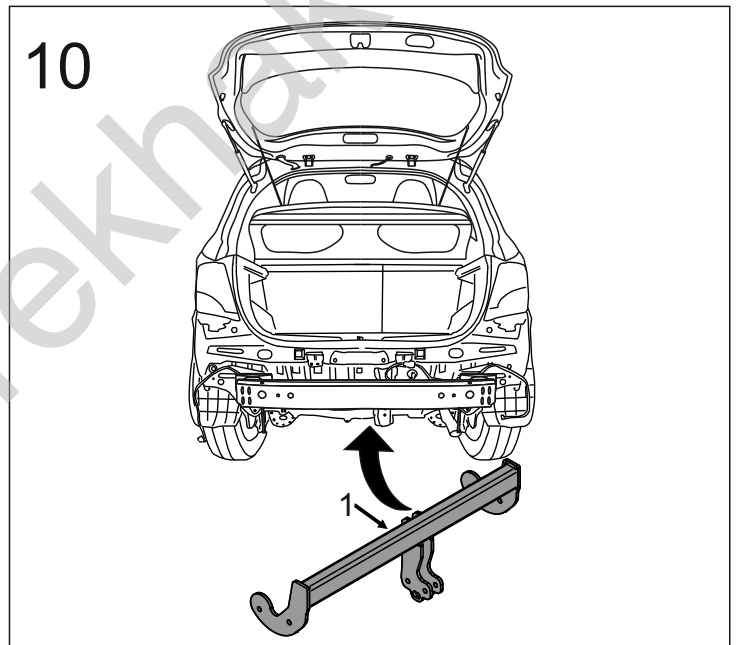
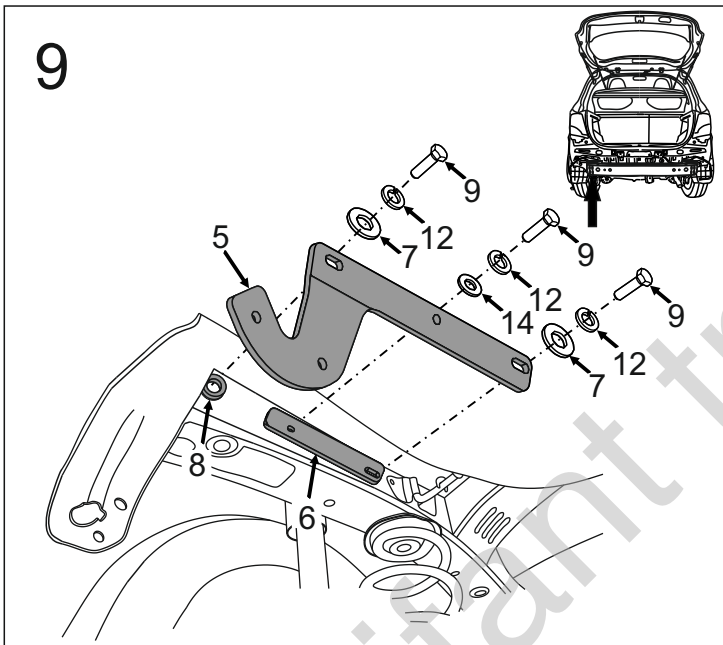
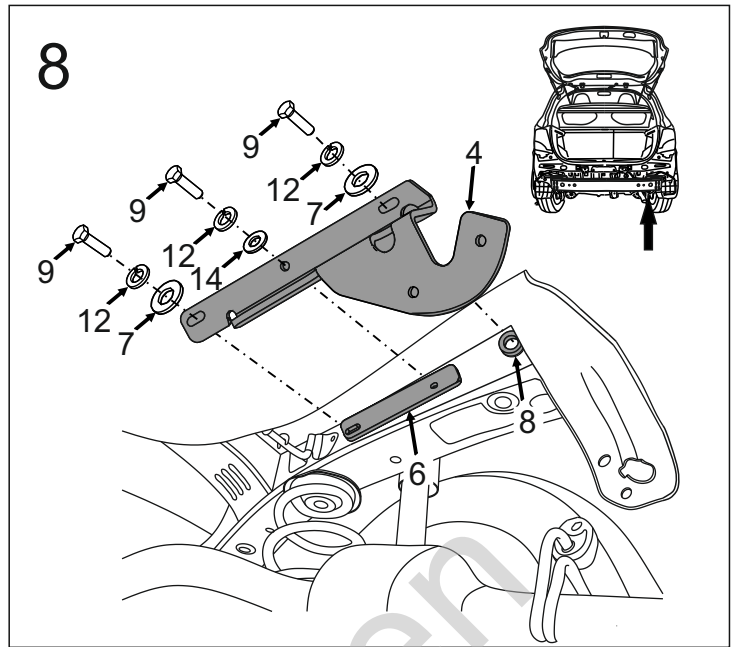
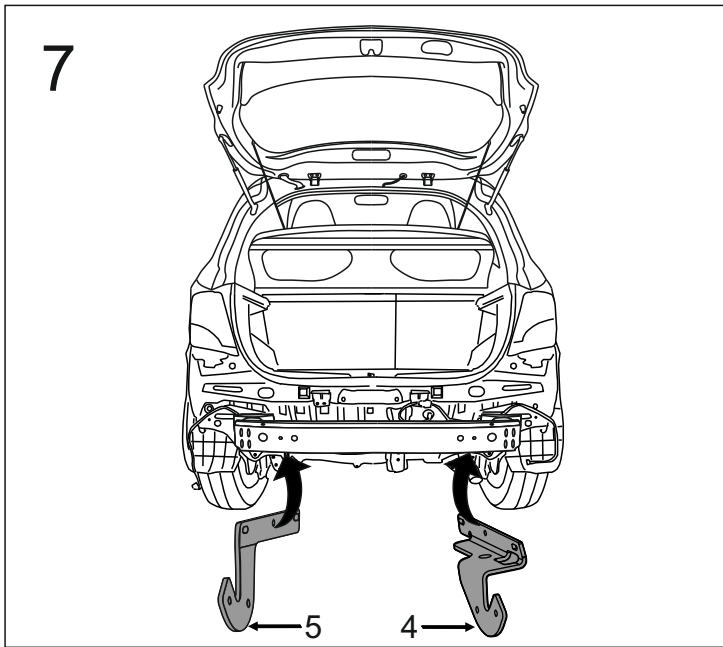


6		x2
7	Ø30/Ø10,5x3	x4
8	Ø25/Ø15x8	x2
9	M10x1,25x40 (PN/M-82105) (8.8)	x6
10	M12x40 (PN/M-82105) (8.8)	x4
11	M12x65 (PN/M-82101) (8.8)	x2
12	Ø10,2	x6
13	Ø12,2	x6
14	Ø10,5	x2
15	Ø13,0	x6
16	M12 (8)	x6

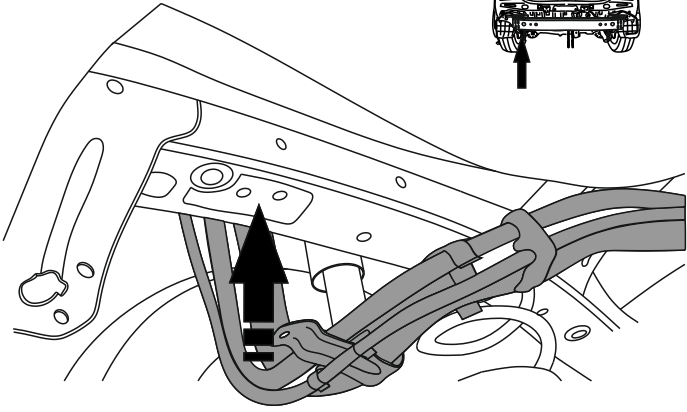


8.8	
M6 - 10 (Nm)	M12 - 85 (Nm)
M8 - 25 (Nm)	M14 - 135 (Nm)
M10 - 50 (Nm)	M16 - 200 (Nm)

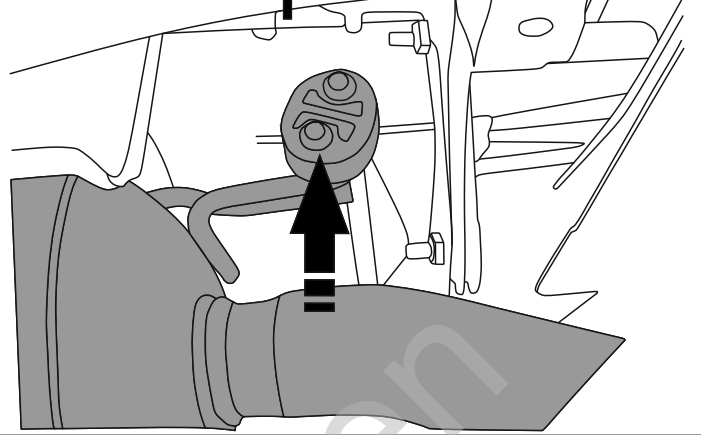




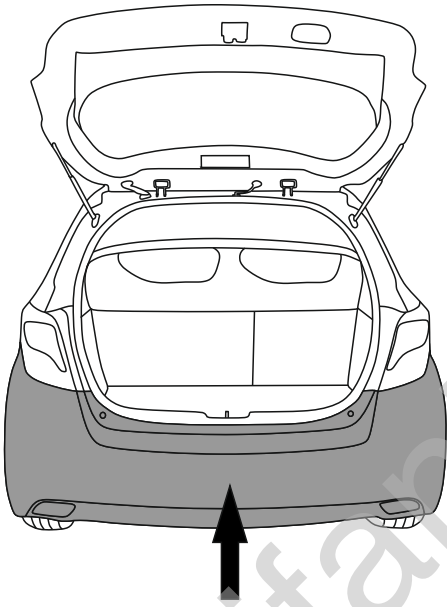
13



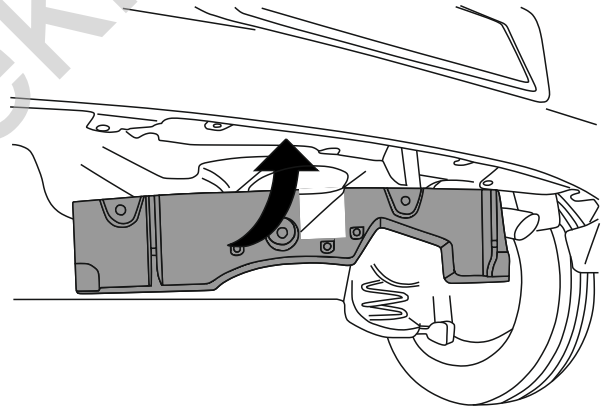
14



15



16



17

