

**Toyota RAV - 4 IV**  
**Toyota RAV - 4 IV (Hybrid)**  
**(excl. version with smart opener)**

**(2013 - 2015)**

**(2016 - 11/2018)**

**T-194**

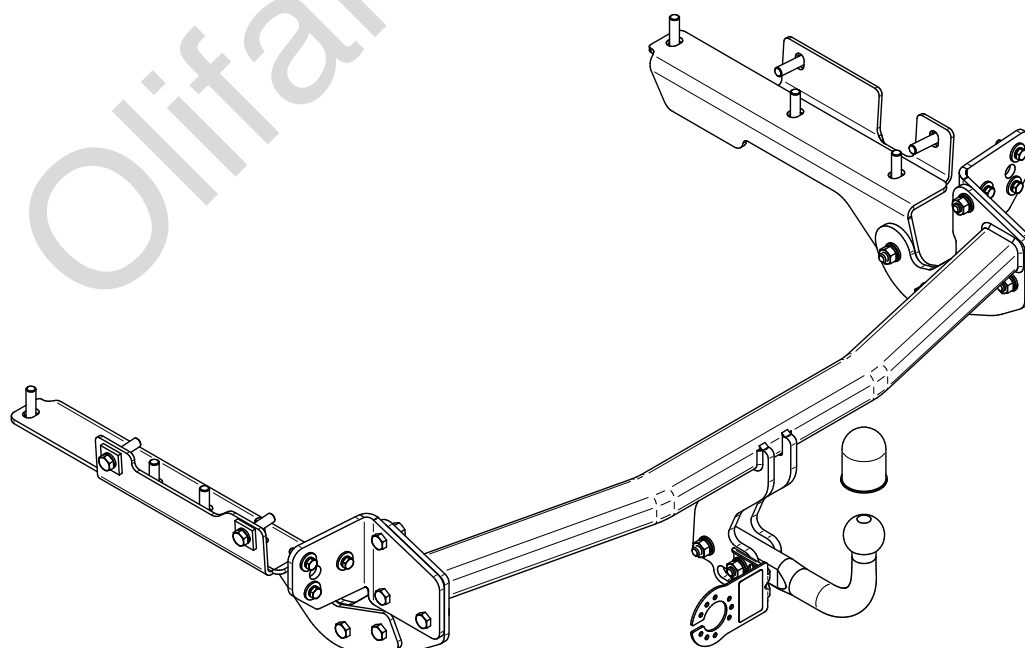
- PL** **Zaczep Kulowy** Instrukcja montażu i eksploatacji
- GB** **Tow bar** Installation and operating instructions
- D** **Die Anhängerkupplung** Montage- und Gebrauchsanleitung
- ES** **Gancho de remolque** Las instrucciones de instalación y de operación
- RU** **Фаркоп** Инструкция по установке и эксплуатации ТСУ
- FR** **Attelage** Notice de montage et d'utilisation
- IT** **Gancio traino** Istruzioni di montaggio
- CZ** **Tažné zařízení** Návod na montáž a použití
- RO** **Cârlig de remorcare** Instrucția de montaj și exploatare
- SE** **Dragkulan** Monterings- och bruksanvisningar.



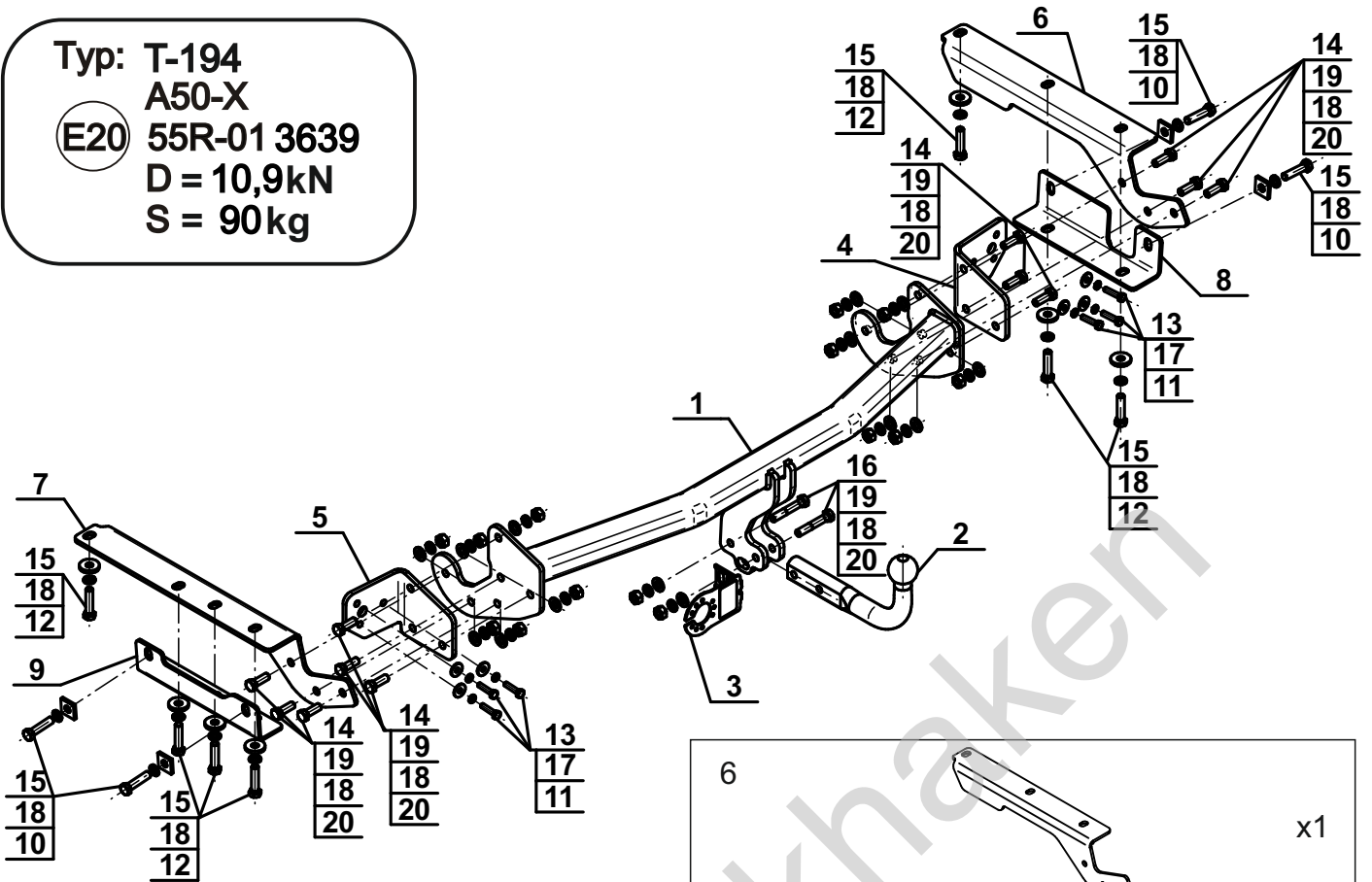
YES	NO
<input checked="" type="checkbox"/>	<input type="checkbox"/>



YES	NO
<input checked="" type="checkbox"/>	<input type="checkbox"/>



Typ: T-194  
 A50-X  
 (E20) 55R-01 3639  
 D = 10,9kN  
 S = 90kg

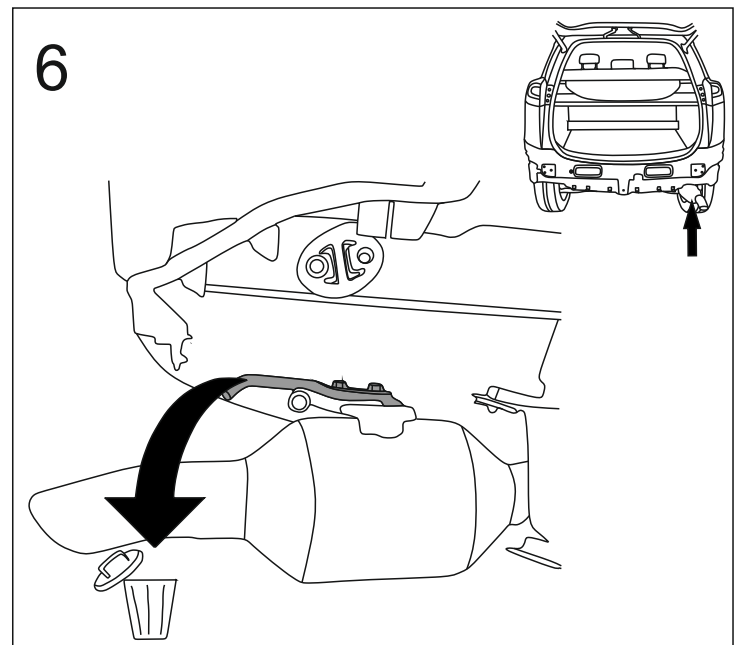
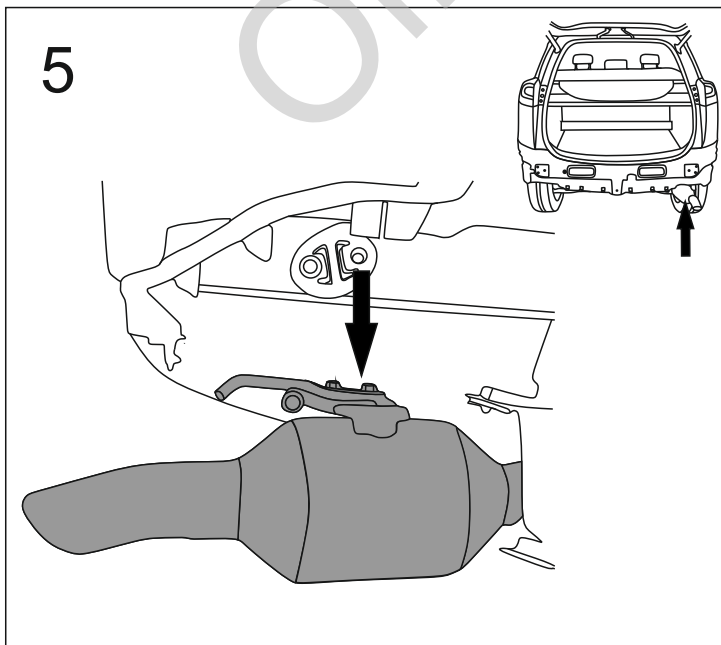
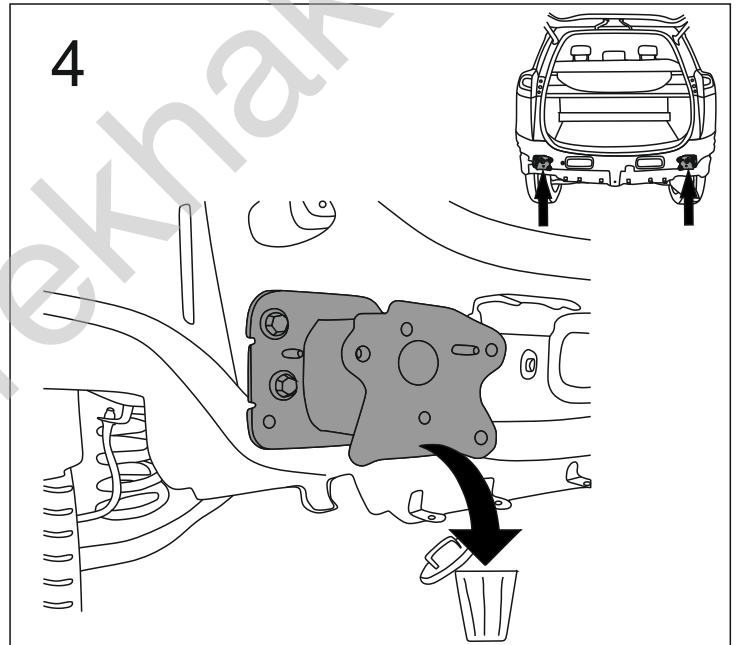
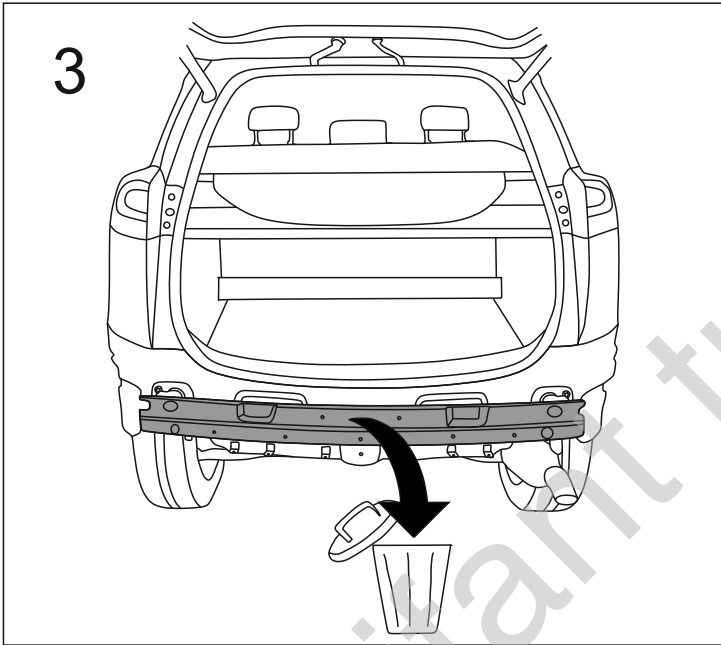
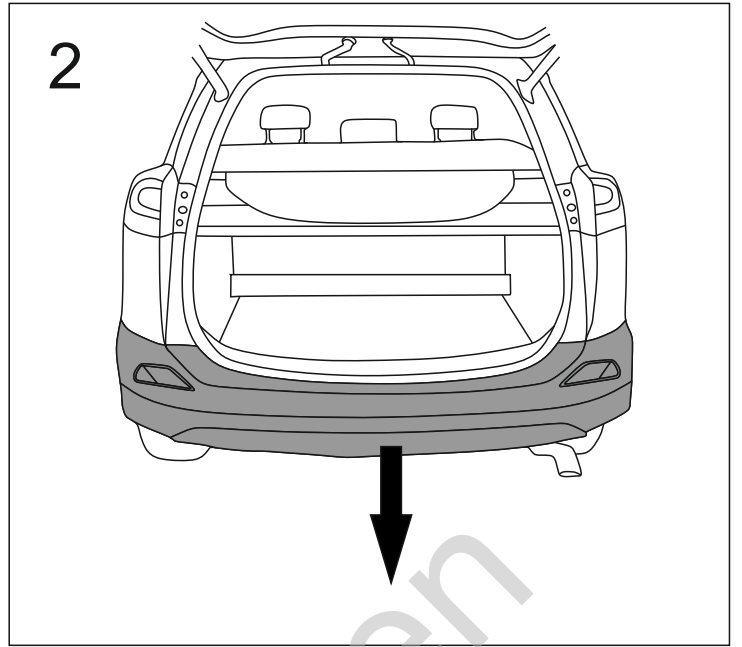
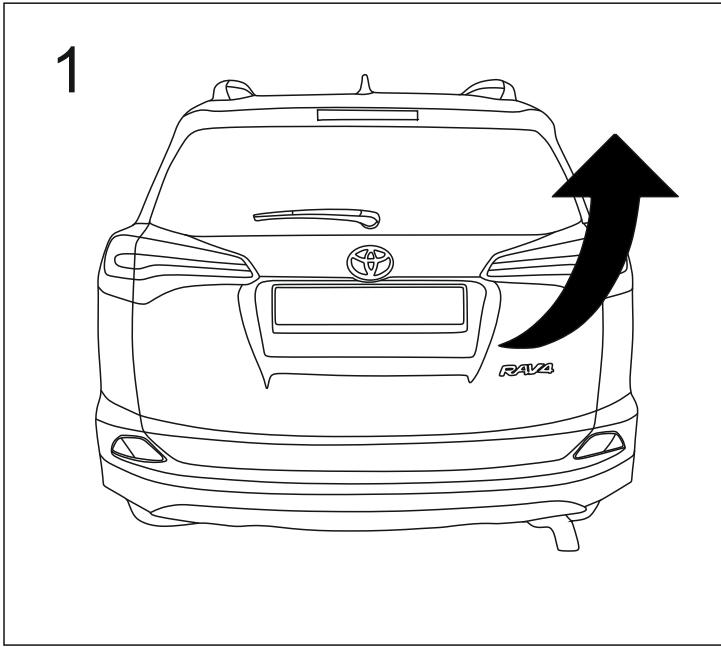


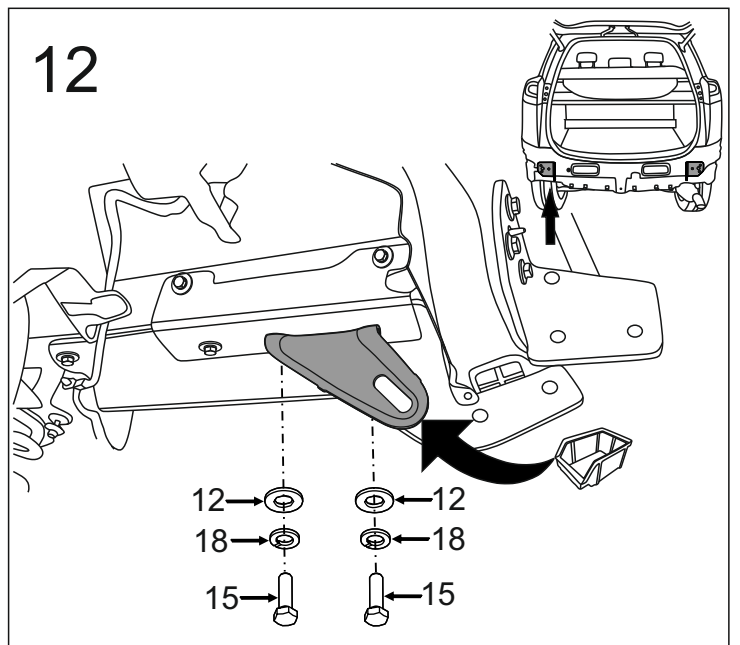
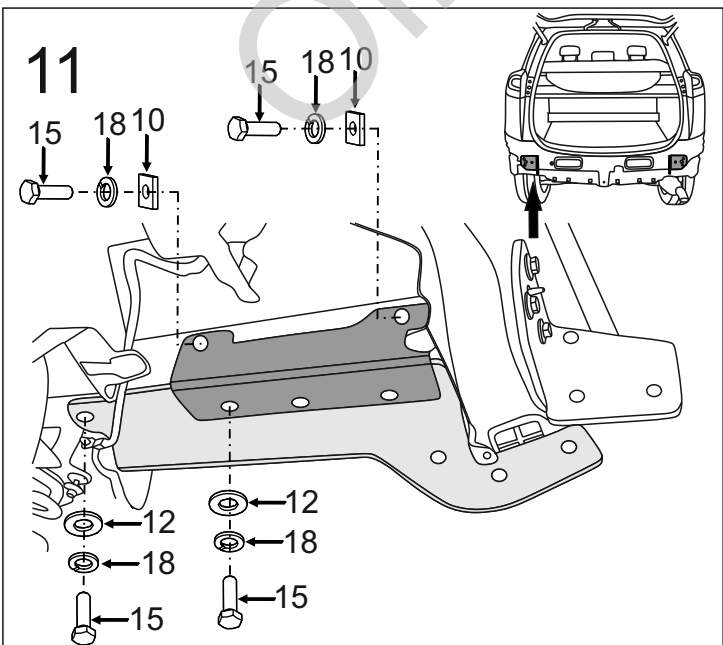
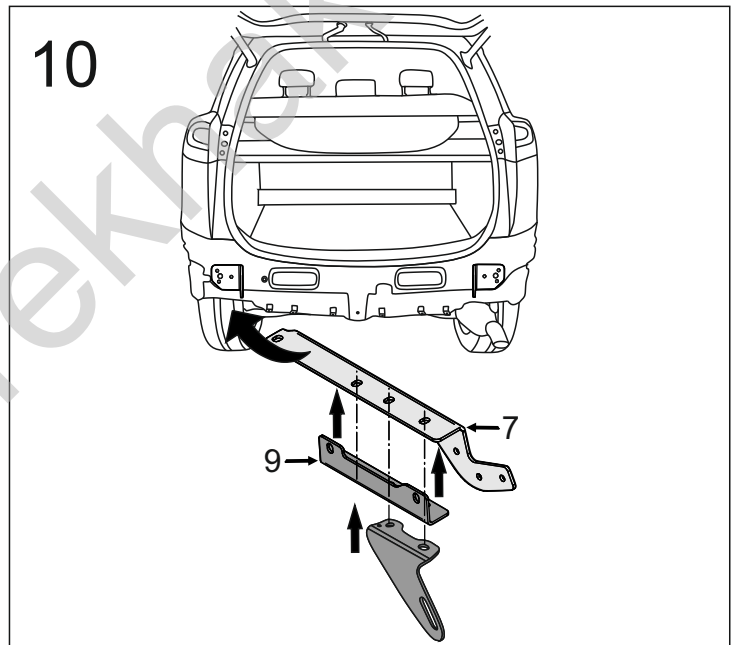
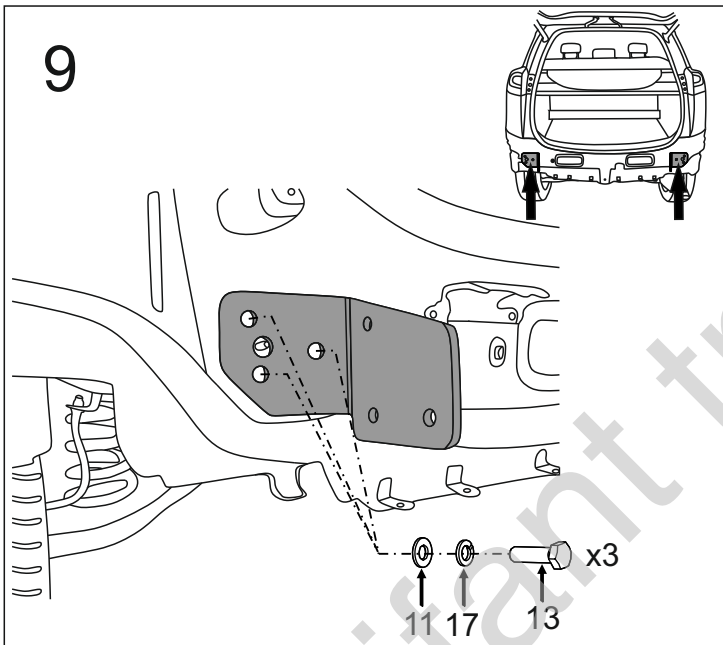
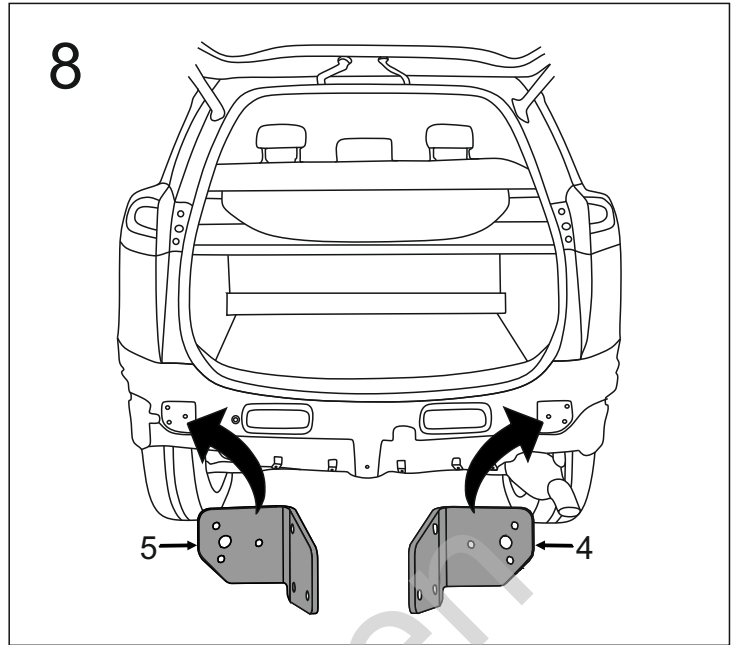
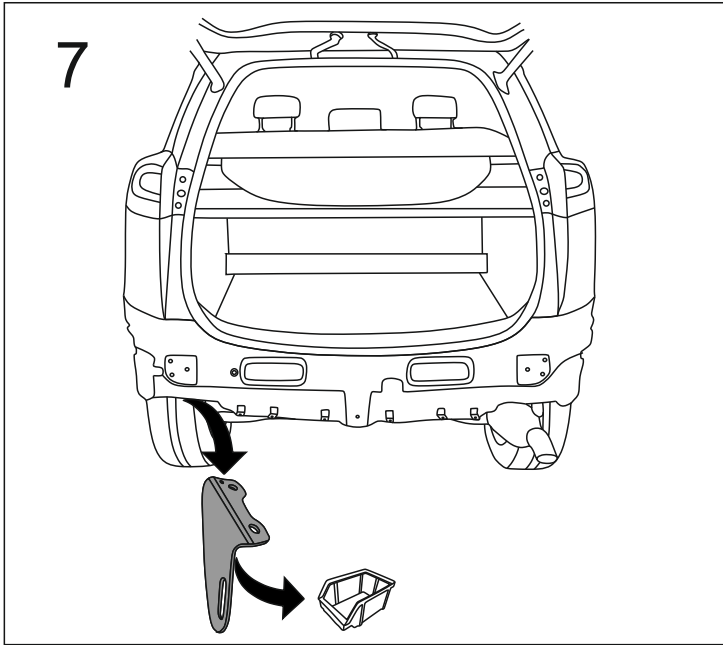
1		x1
2		x1
3		x1
4		x1
5		x1

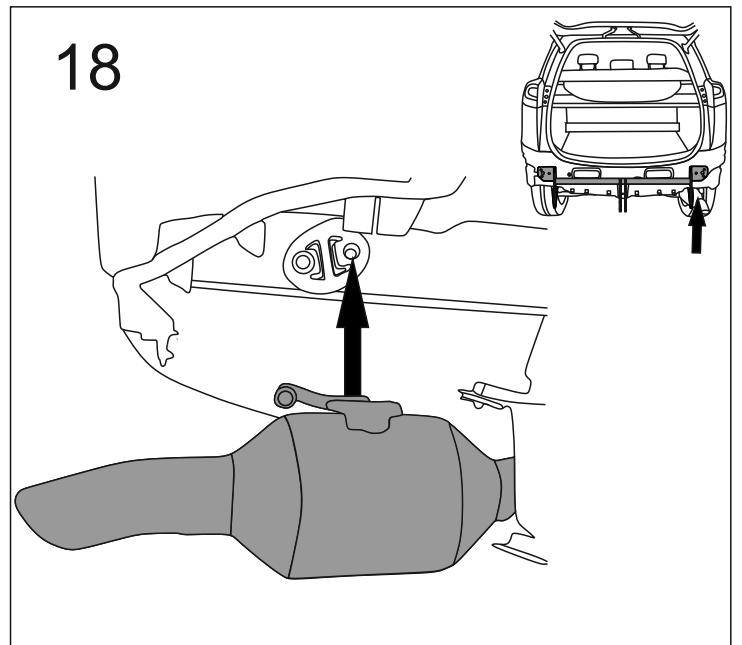
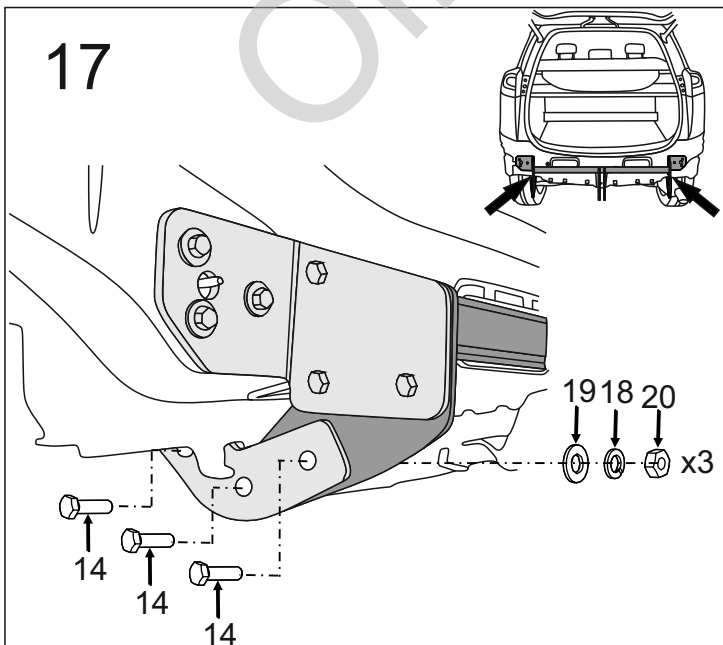
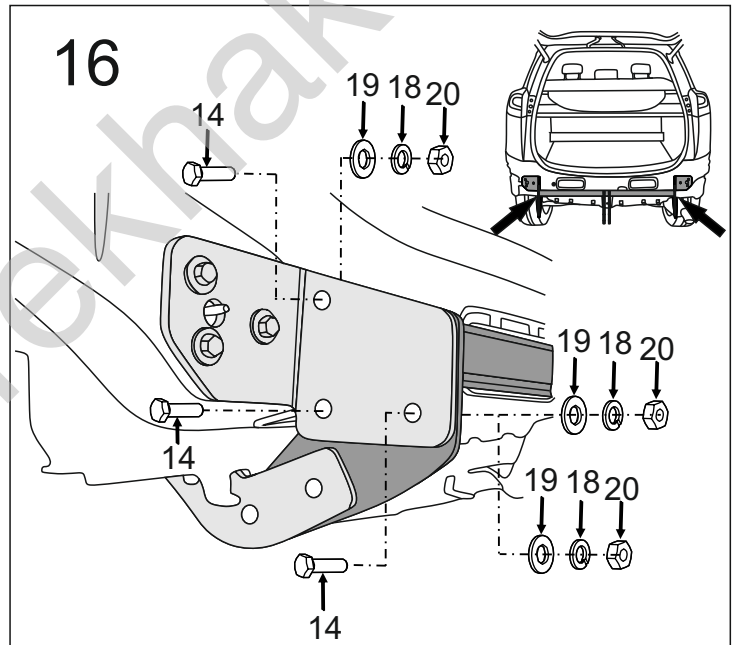
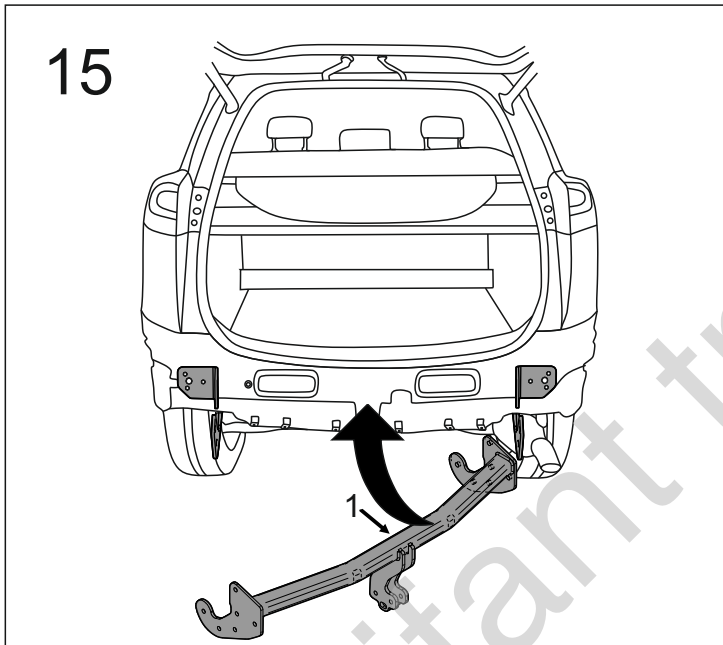
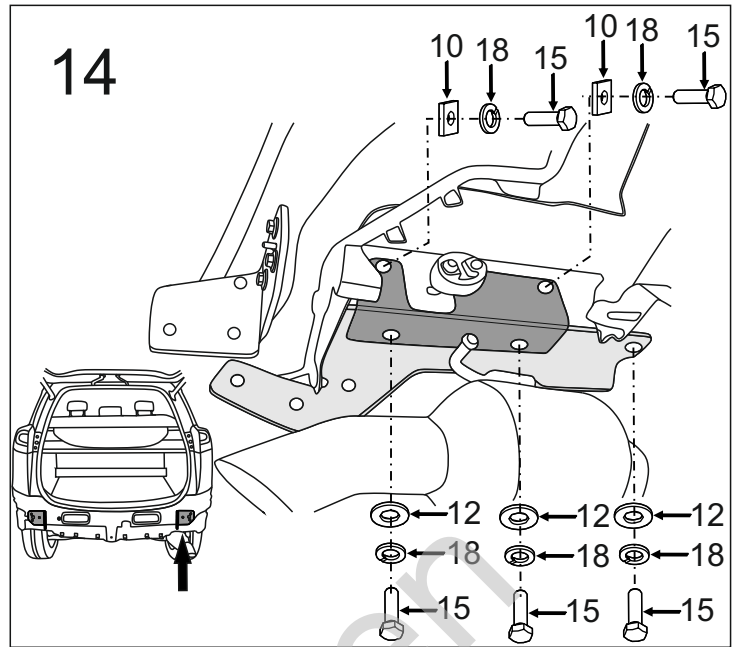
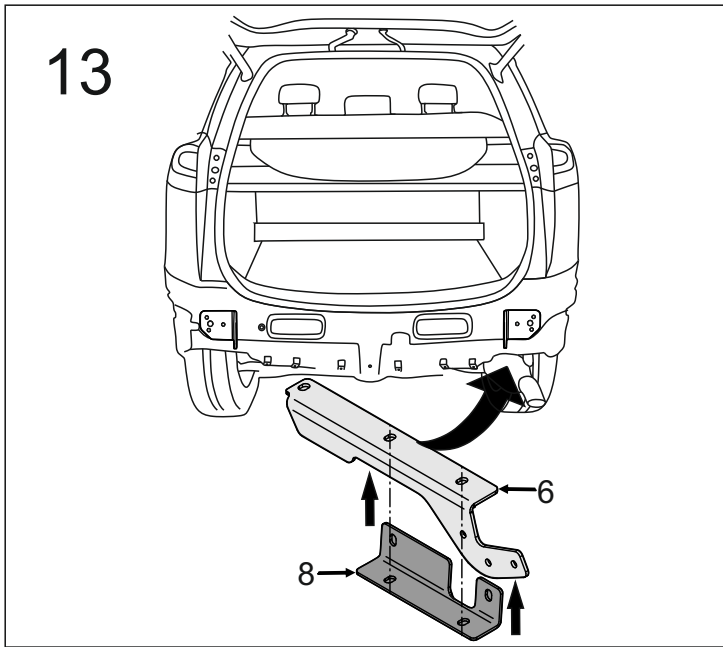
6		x1
7		x1
8		x1
9		x1
10	30x30x5/Ø13	x4
11	Ø24/Ø8,5x2,5	x6
12	Ø34/Ø12,5x5	x7
13	M8x35 (PN/M-82105) (8.8)	x6
14	M12x35 (PN/M-82105) (8.8)	x12
15	M12x1,25x50 (PN/M-82105) (8.8)	x11
16	M12x70 (PN/M-82101) (8.8)	x2
17	Ø8,2	x6
18	Ø12,2	x25
19	Ø13,0	x14
20	M12 (8)	x14



8.8	
M6 - 10 (Nm)	M12 - 85 (Nm)
M8 - 25 (Nm)	M14 - 135 (Nm)
M10 - 50 (Nm)	M16 - 200 (Nm)

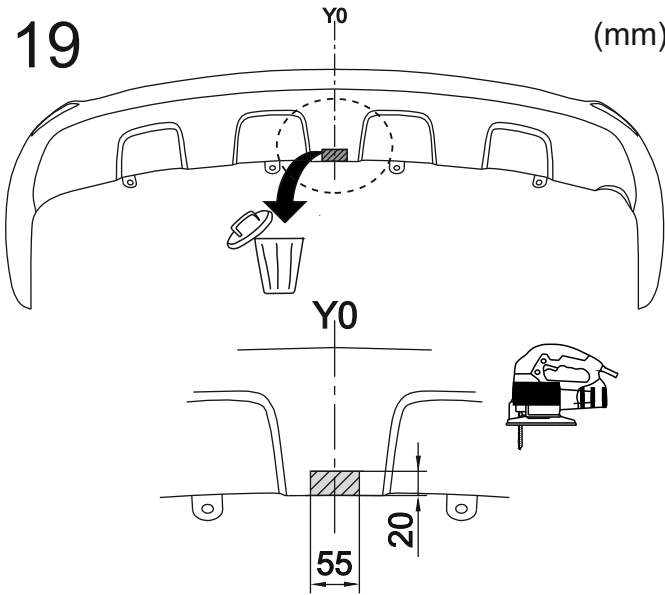




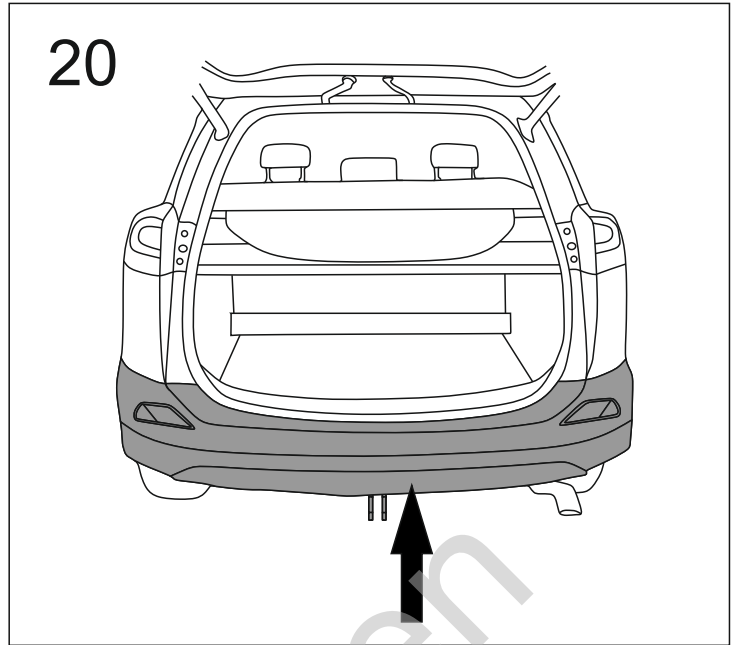


19

(mm)



20



21

