

33-100 Tarnów ul.Przemysłowa 27a
www.steinhof.pl

**Skoda Octavia IV (5D)
Skoda Octavia IV (Kombi/Estate),
(+Smart opener system)**

(01/2020 - →)

(11/2019 - →)

S-350

PL **Zaczep Kulowy** Instrukcja montażu i eksploatacji

GB **Tow bar** Installation and operating instructions

D **Die Anhängerkupplung** Montage- und Gebrauchsanleitung

ES **Gancho de remolque** Las instrucciones de instalación y de operación

RU **Фаркоп** Инструкция по установке и эксплуатации ТСУ

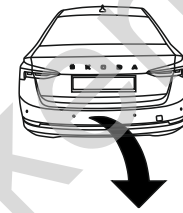
FR **Attelage** Notice de montage et d'utilisation

IT **Gancio traino** Istruzioni di montaggio

CZ **Tažné zařízení** Návod na montáž a použití

RO **Cârlig de remorcare** Instrucția de montaj și exploatare

SE **Dragkulan** Monterings- och bruksanvisningar.



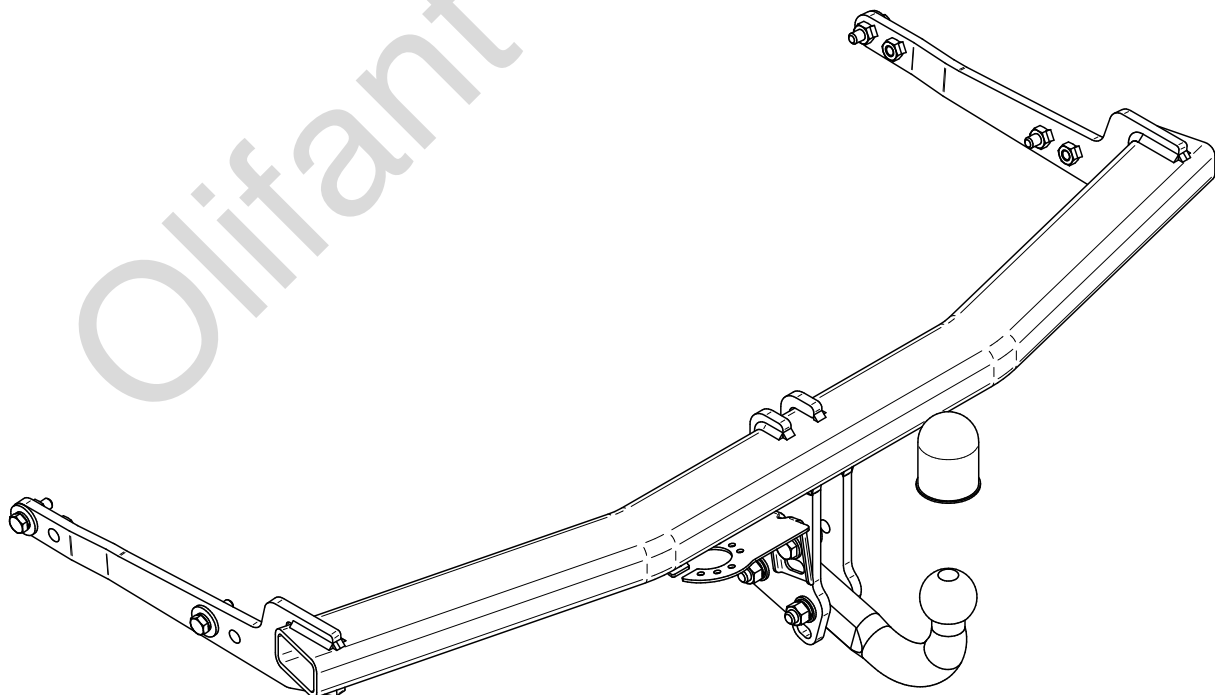
YES

NO





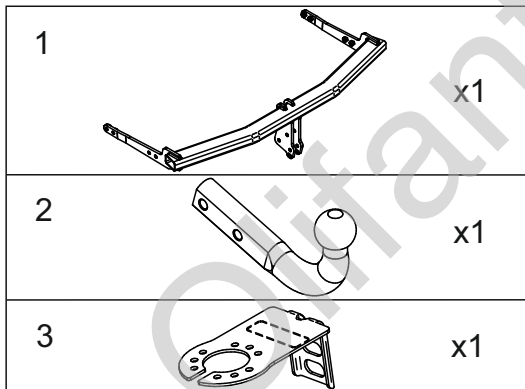
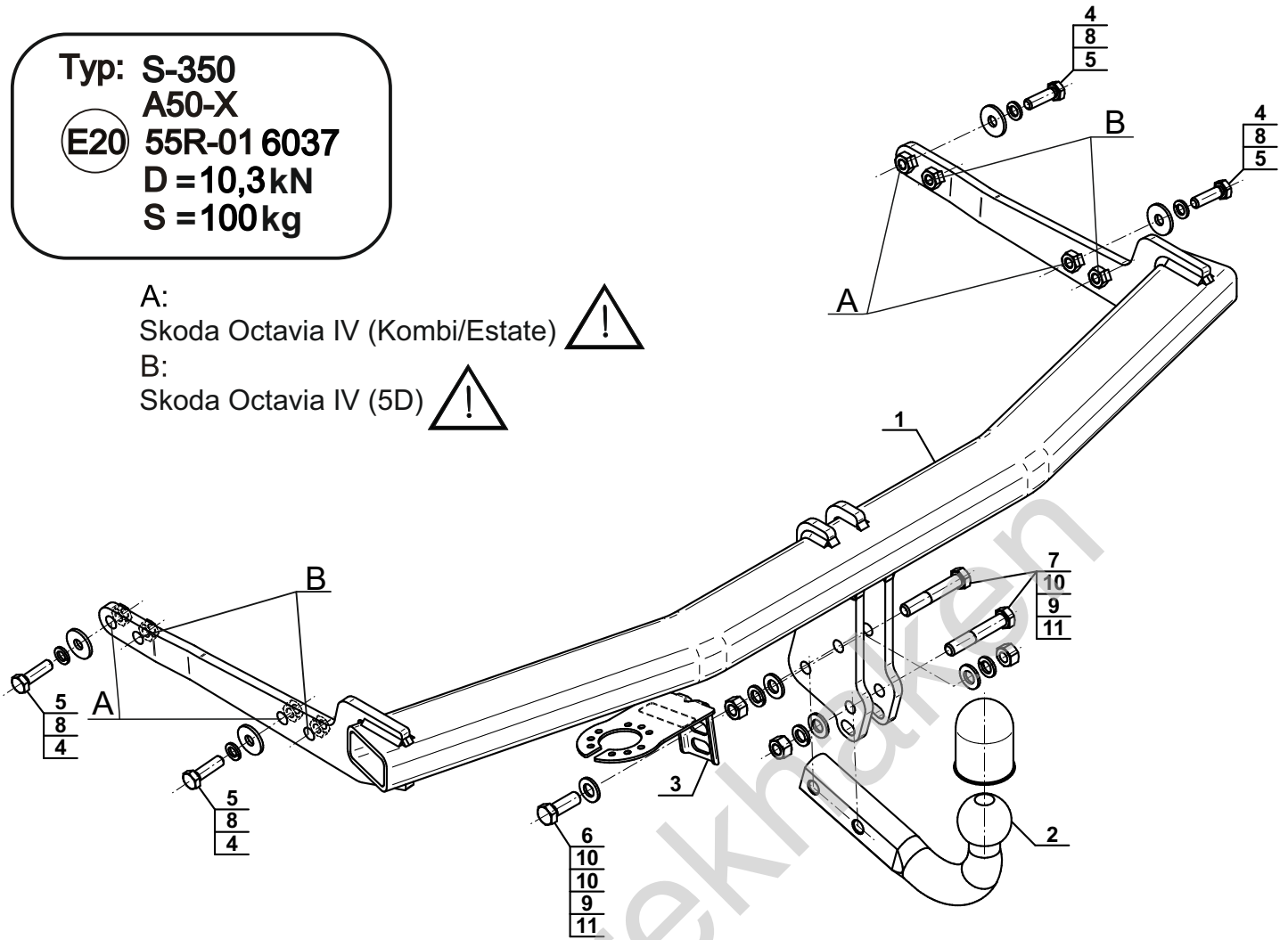
YES



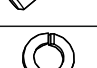
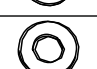
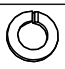
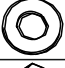


NO



Typ: S-350
 A50-X
 (E20) 55R-01 6037
 D = 10,3kN
 S = 100kg

A:
 Skoda Octavia IV (Kombi/Estate) 
 B:
 Skoda Octavia IV (5D) 



4		Ø30/Ø10,5x3	x4
5		M10x35 (PN/M-82105) (8.8)	x4
6		M12x35 (PN/M-82105) (8.8)	x1
7		M12x70 (PN/M-82101) (8.8)	x2
8		Ø10,2	x4
9		Ø12,2	x3
10		Ø13,0	x4
11		M12 (8)	x3



8.8	
M6 - 10 (Nm)	M12 - 85 (Nm)
M8 - 25 (Nm)	M14 - 135 (Nm)
M10 - 50 (Nm)	M16 - 200 (Nm)

