

Skoda Fabia IV 5D (PJ3)

(06/2021 - →)

S-305

PL **Zaczep Kulowy** Instrukcja montażu i eksploatacji

GB **Tow bar** Installation and operating instructions

D **Die Anhängerkupplung** Montage- und Gebrauchsanleitung

ES **Gancho de remolque** Las instrucciones de instalación y de operación

RU **Фаркоп** Инструкция по установке и эксплуатации ТСУ

FR **Attelage** Notice de montage et d'utilisation

IT **Gancio traino** Istruzioni di montaggio

CZ **Tažné zařízení** Návod na montáž a použití

RO **Cârlig de remorcare** Instrucția de montaj și exploatare

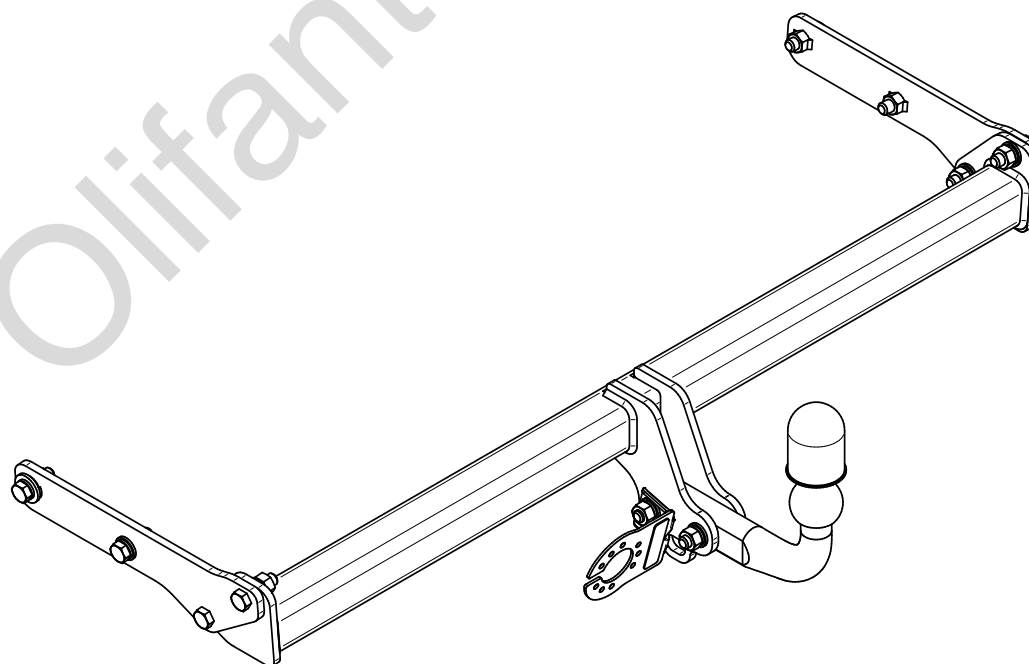
SE **Dragkulan** Monterings- och bruksanvisningar.



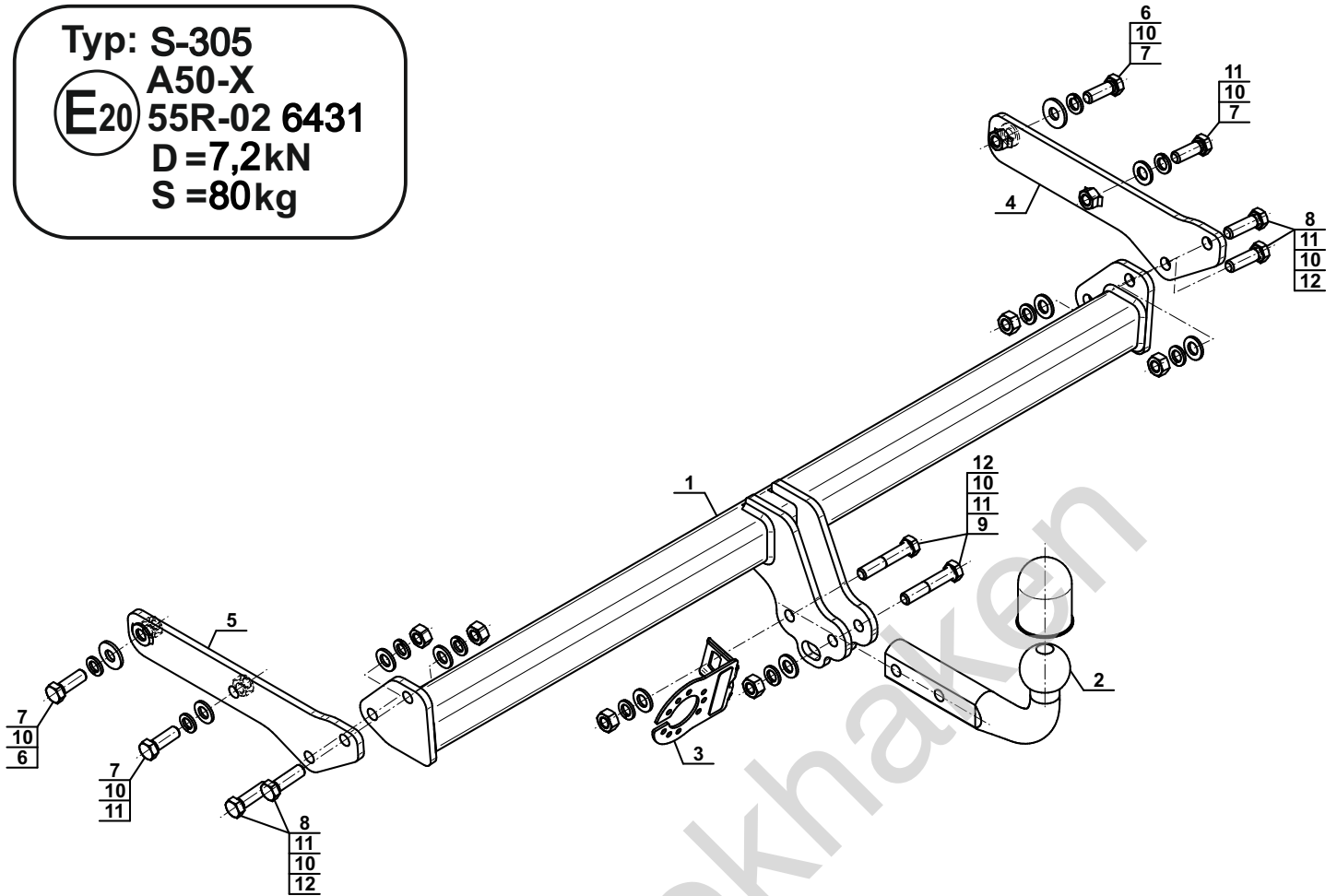
YES NO



YES NO



Typ: S-305
 A50-X
 E20 55R-02 6431
 D = 7,2kN
 S = 80kg



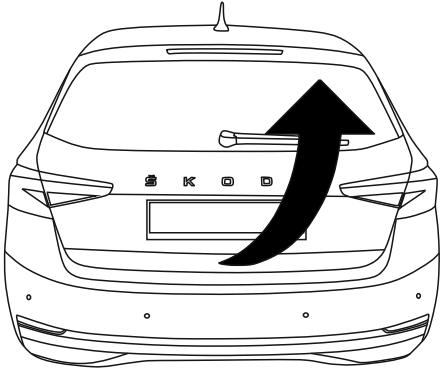
1		x1
2		x1
3		x1
4		x1
5		x1

6		Ø30/Ø12,5x3	x2
7		M12x35 (PN/M-82105) (8.8)	x4
8		M12x40 (PN/M-82105) (8.8)	x4
9		M12x65 (PN/M-82101) (8.8)	x2
10		Ø12,2	x10
11		Ø13,0	x8
12		M12 (8)	x6

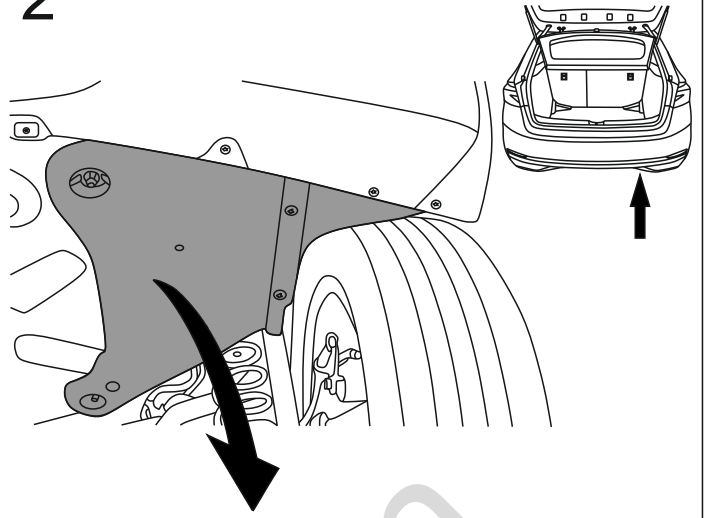


8.8	
M6 - 10 (Nm)	M12 - 85 (Nm)
M8 - 25 (Nm)	M14 - 135 (Nm)
M10 - 50 (Nm)	M16 - 200 (Nm)

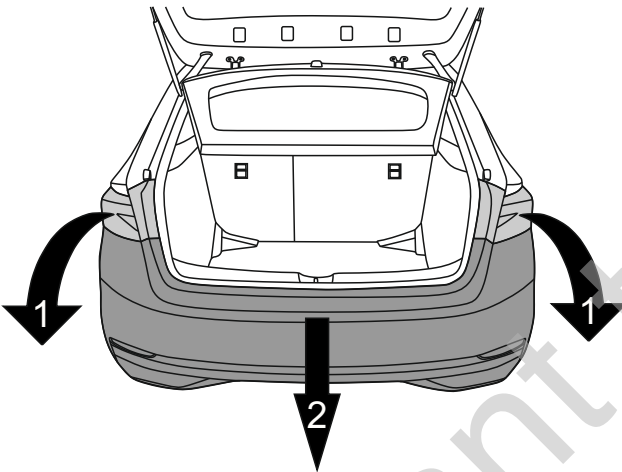
1



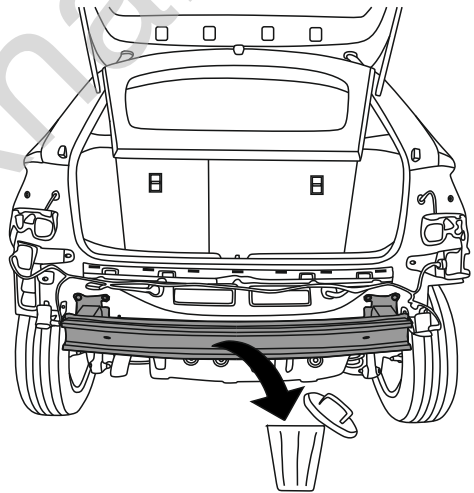
2



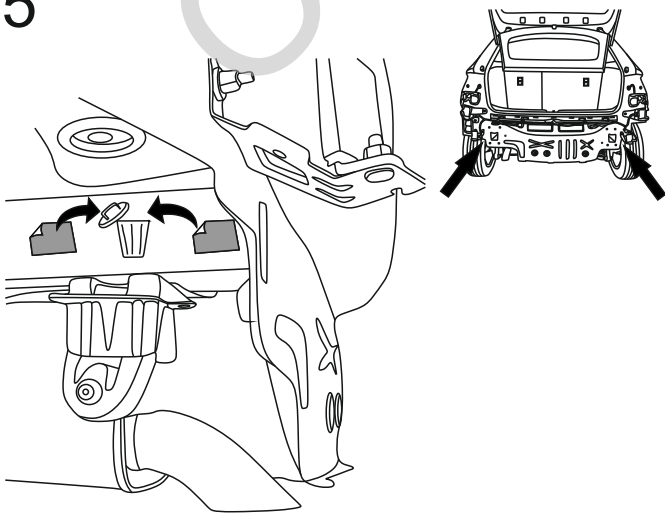
3



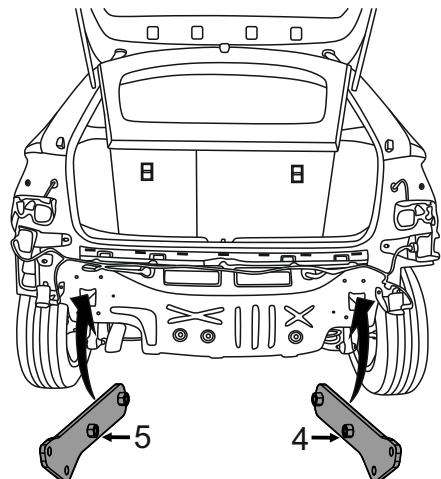
4

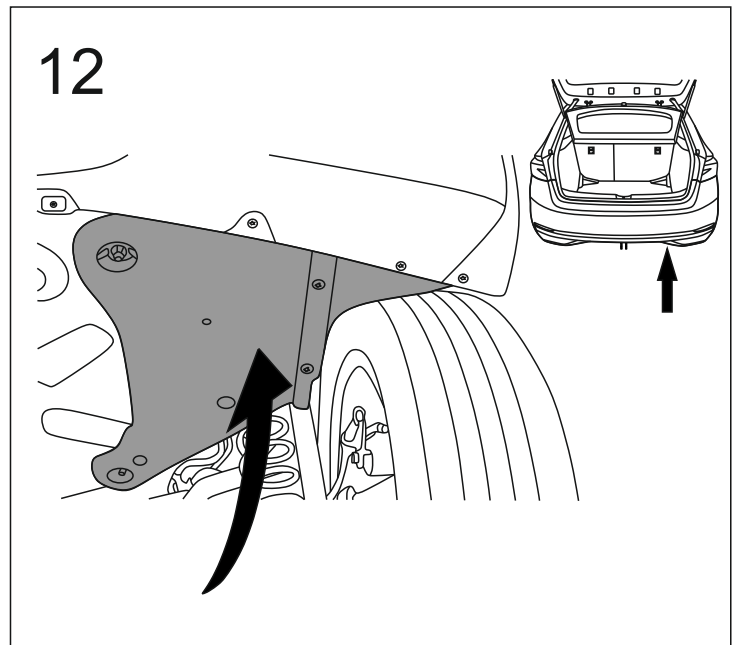
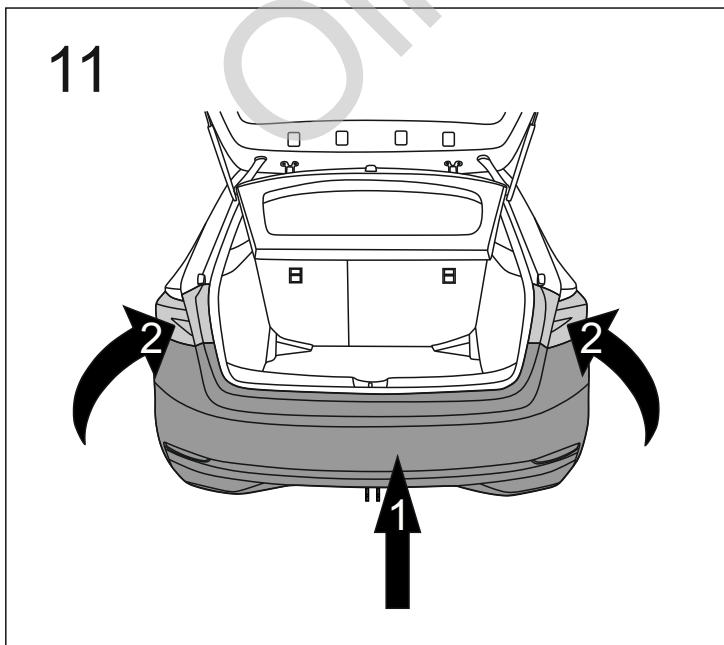
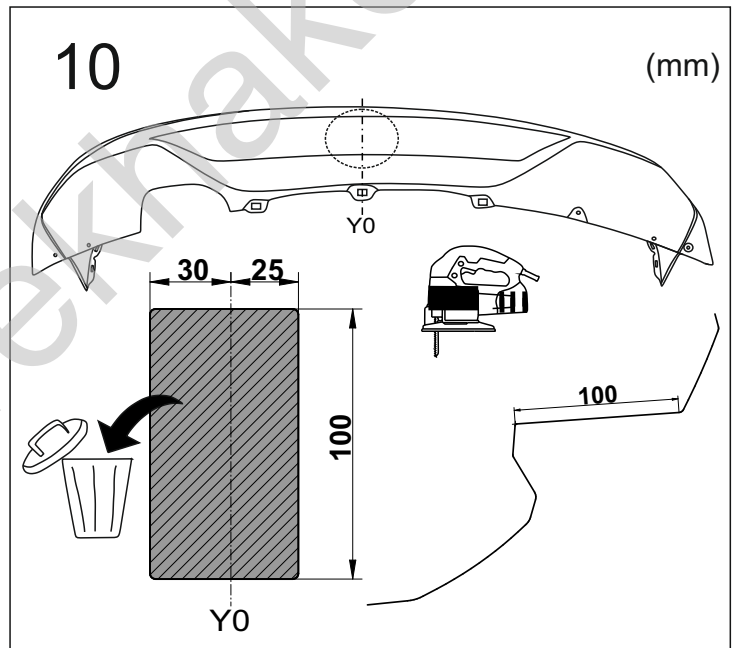
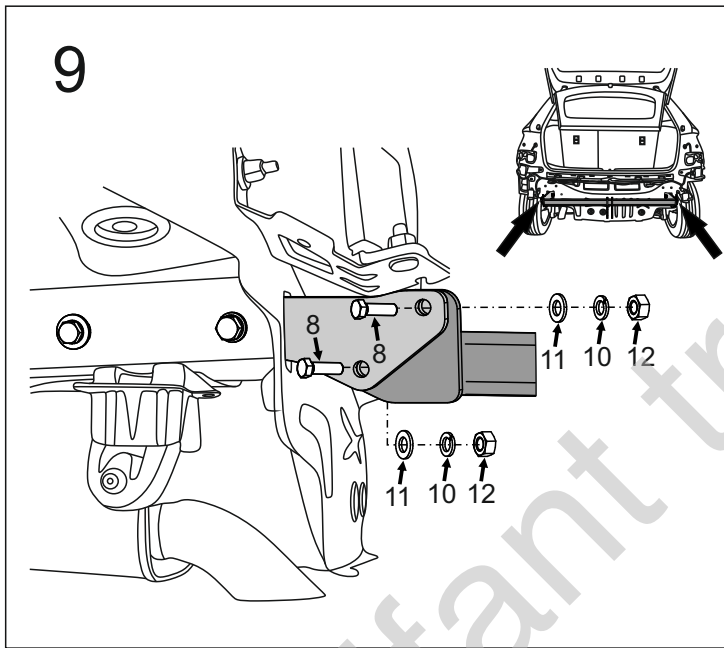
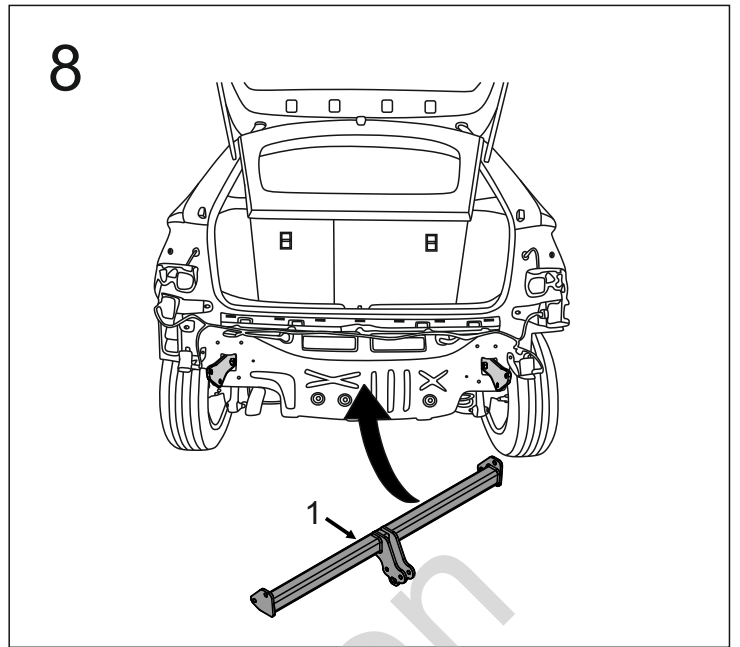
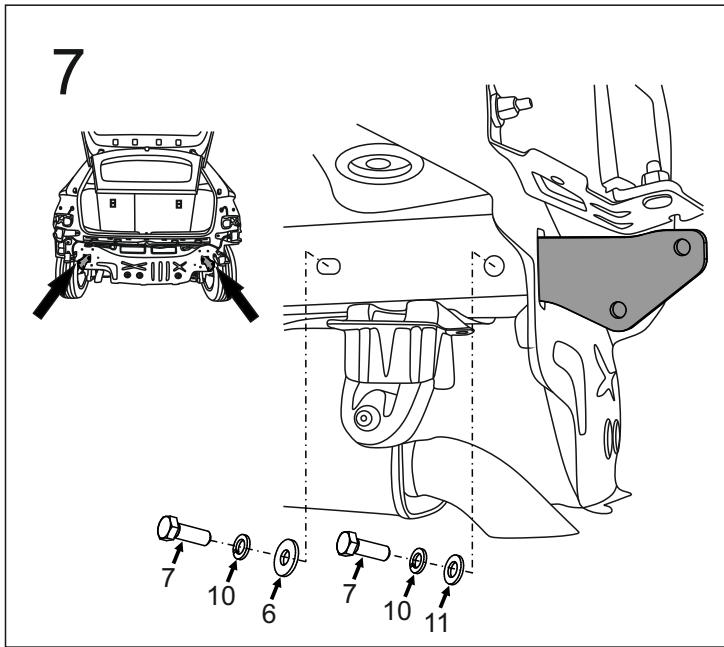


5

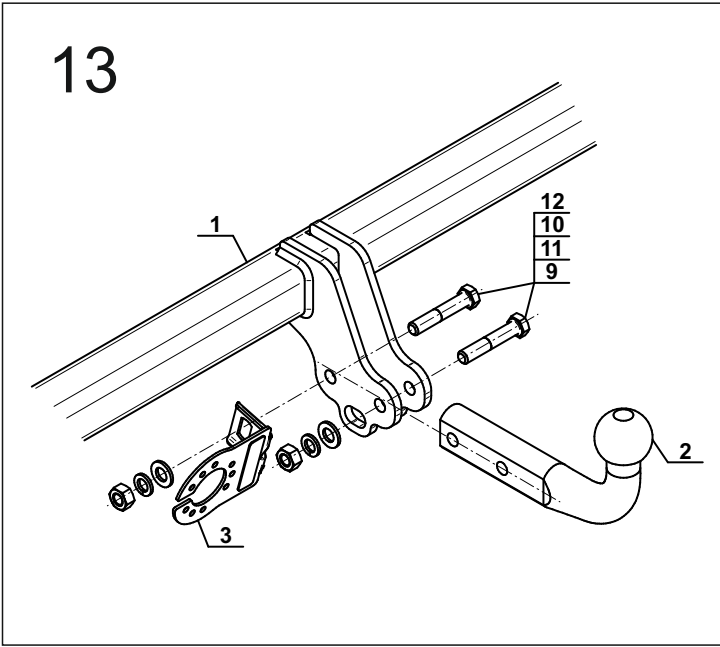


6





13



Olifant trekhaken