

Renault Megane IV Grandtour

(2016 - →)

R-124

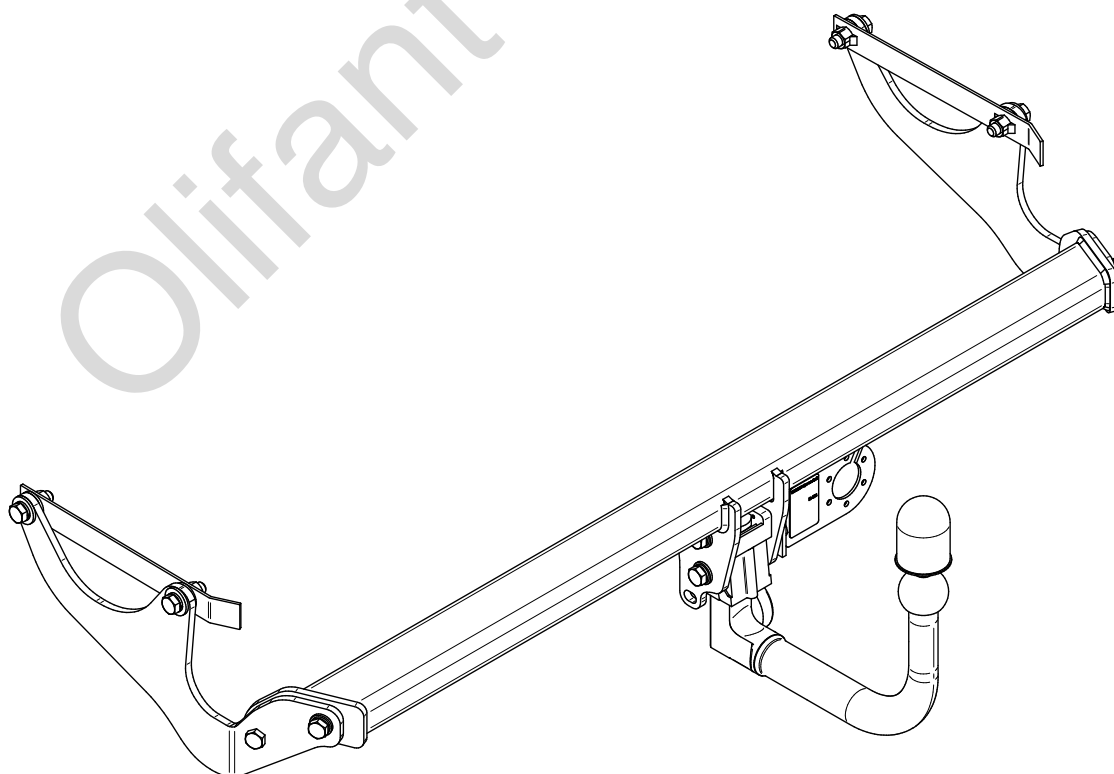
- PL** **Urządzenie sprzęgające** Instrukcja montażu i eksploatacji
- GB** **Coupling device** Installation and operating instructions
- D** **Kupplungsvorrichtung** Montage- und Gebrauchsanleitung
- ES** **Del dispositivo de acoplamiento** Las instrucciones de instalación y de operación
- RU** **Тягово-цепное устройство** Инструкция по установке и эксплуатации
- FR** **Dispositif d'accouplement** Notice de montage et d'utilisation
- IT** **Dispositivo accoppiamento** Istruzioni di montaggio
- CZ** **Spojovacího zařízení Tažné** Návod na montáž a použití
- RO** **Dispozitiv de cuplare** Instrucția de montaj și exploatare
- SE** **Kopplingsanordningens** Monterings- och bruksanvisningar.



YES NO

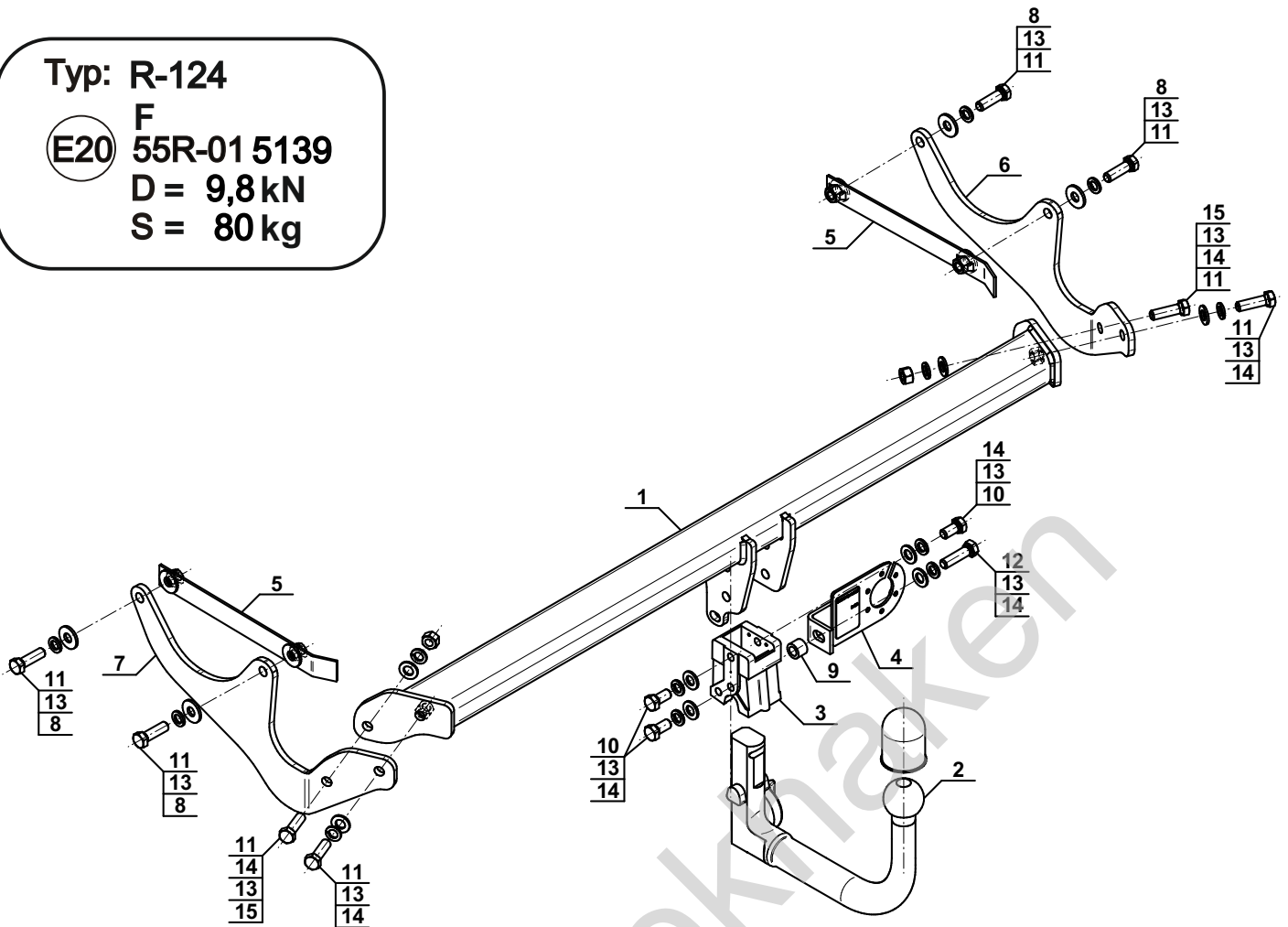


YES NO



Typ: R-124

F
 (E20) 55R-01 5139
 D = 9,8 kN
 S = 80 kg

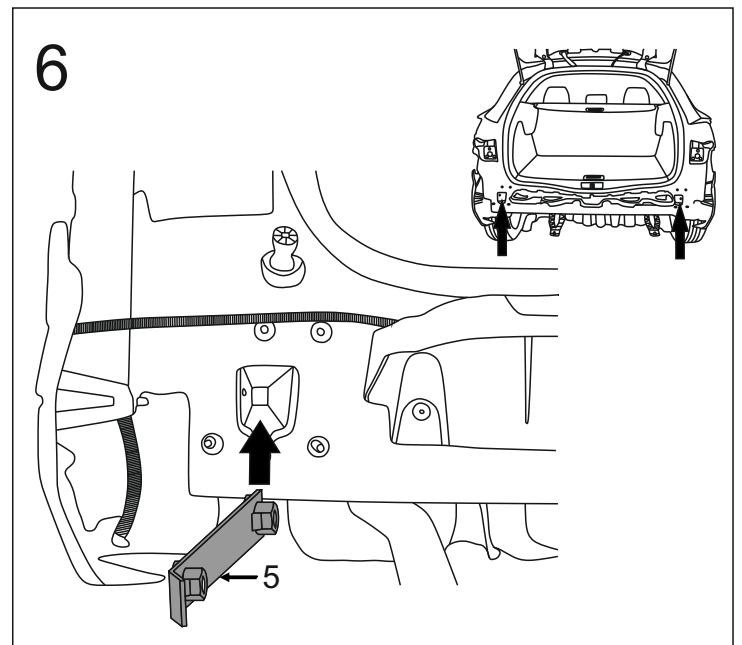
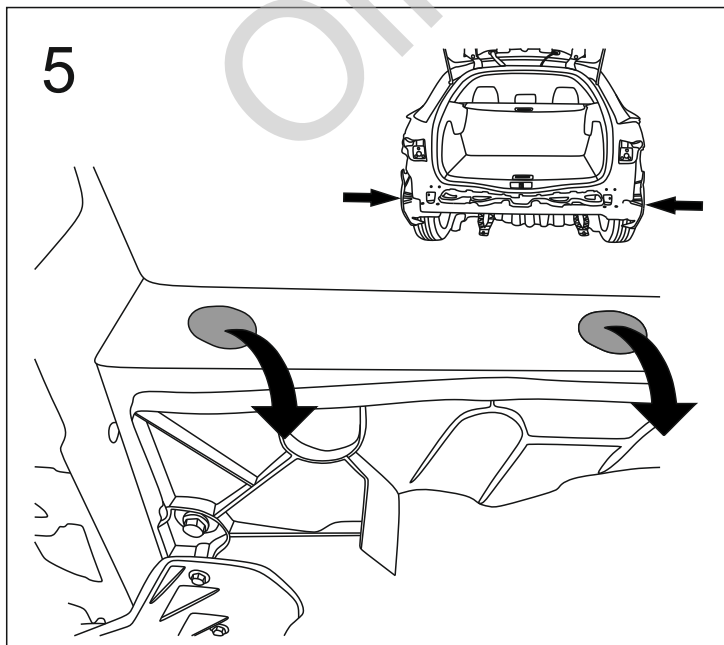
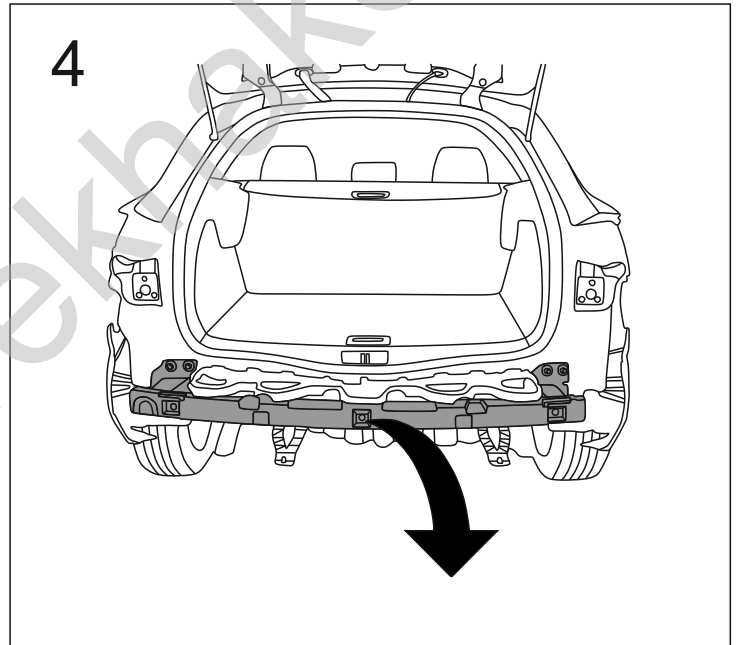
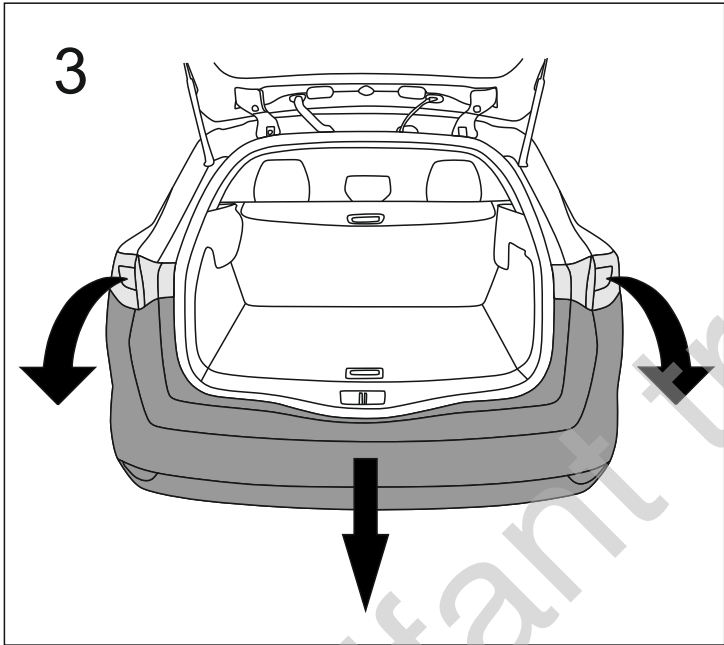
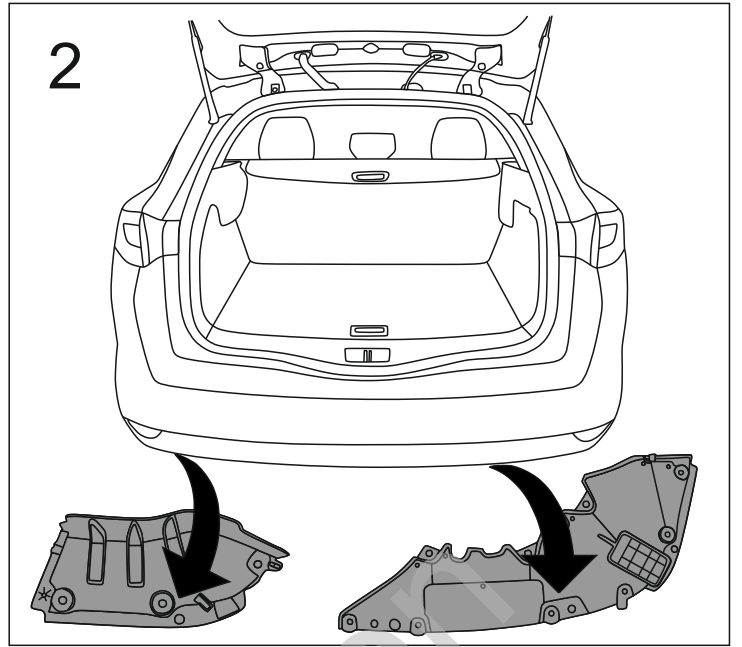
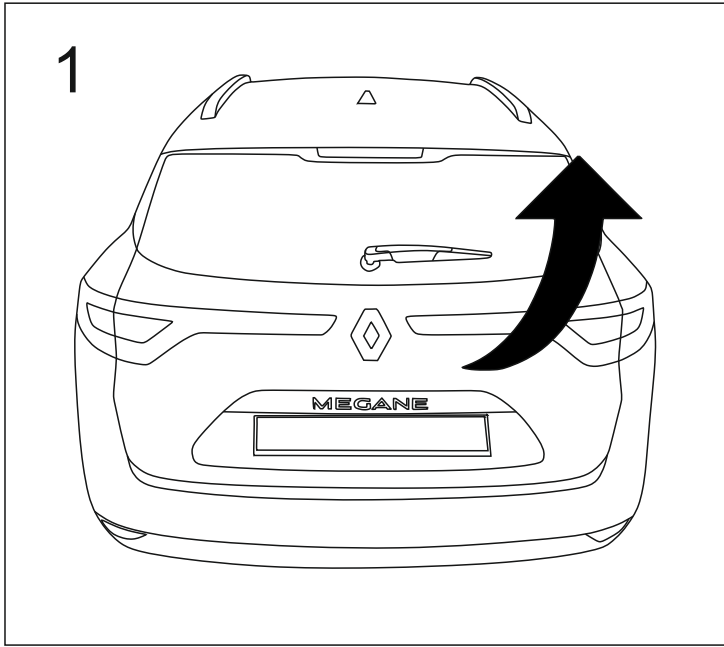


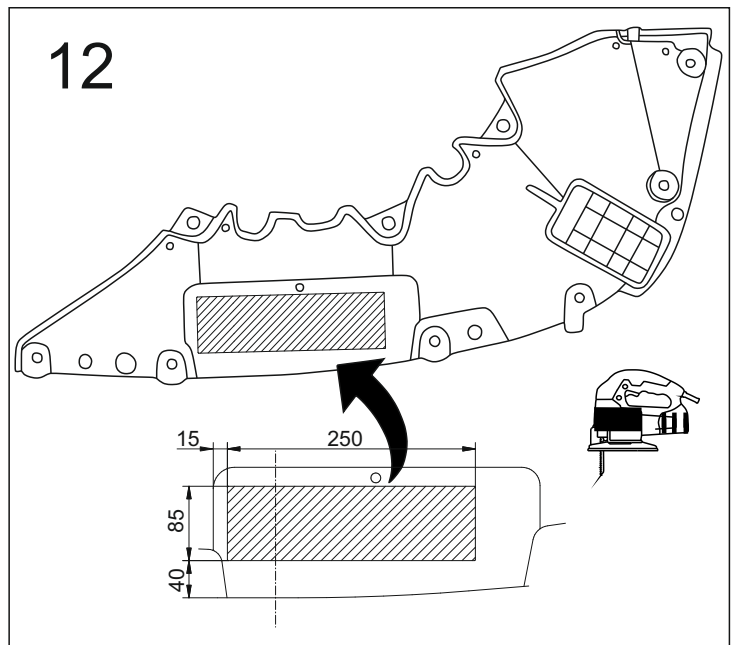
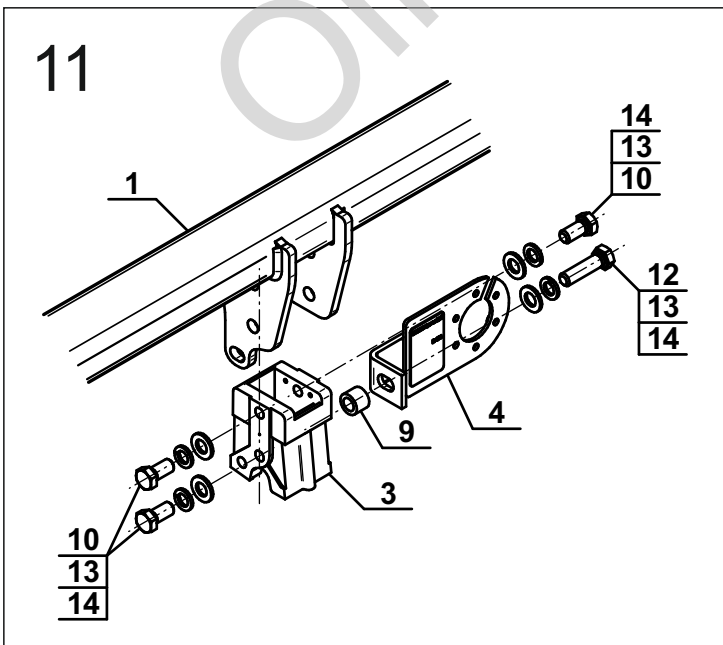
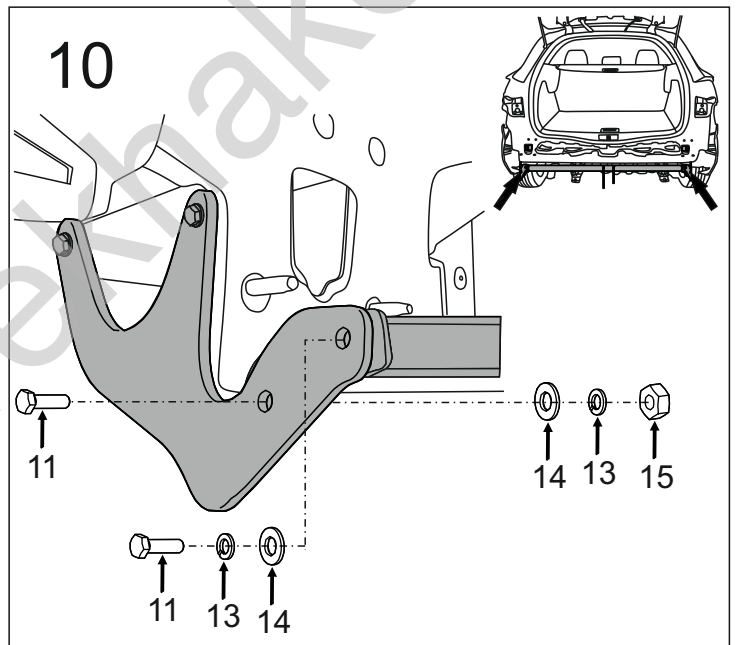
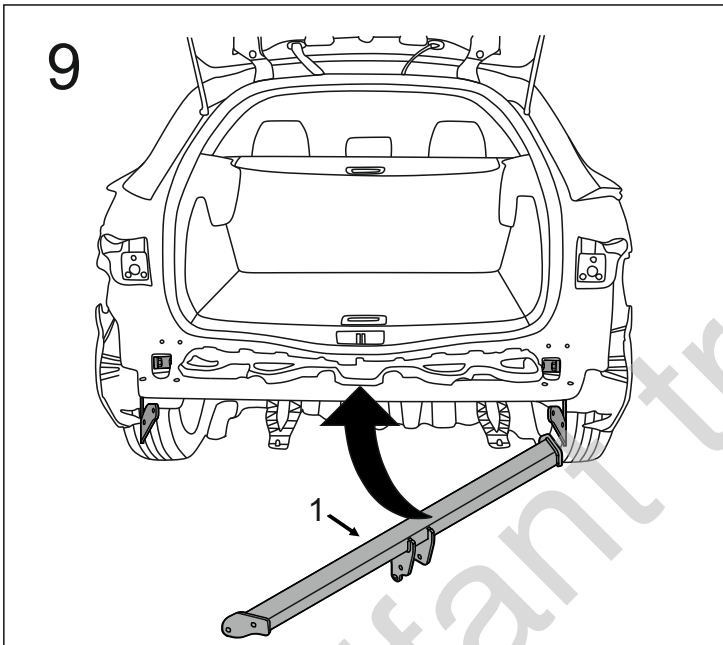
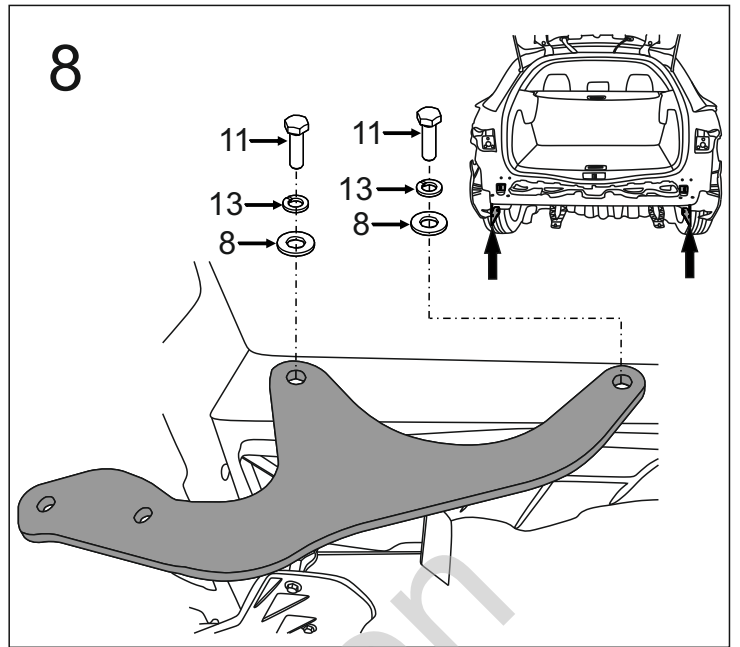
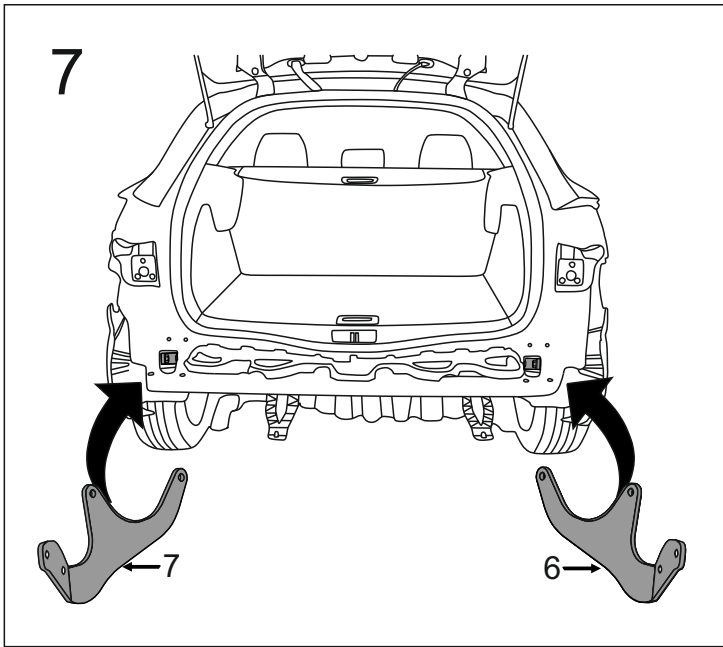
1		x1
2	(ACS-6008 / TERWA 30631) 	x1
3		x1
4	(CZ-050.00) 	x1
5		x2

6		x1
7		x1
8	Ø30/Ø12,5x3	x4
9	Ø20/Ø12,5x15	x1
10	M12x25 (PN/M-82105) (8.8)	x3
11	M12x40 (PN/M-82105) (8.8)	x8
12	M12x45 (PN/M-82105) (8.8)	x1
13	Ø12,2	x12
14	Ø13,0	x8
15	M12 (8)	x2

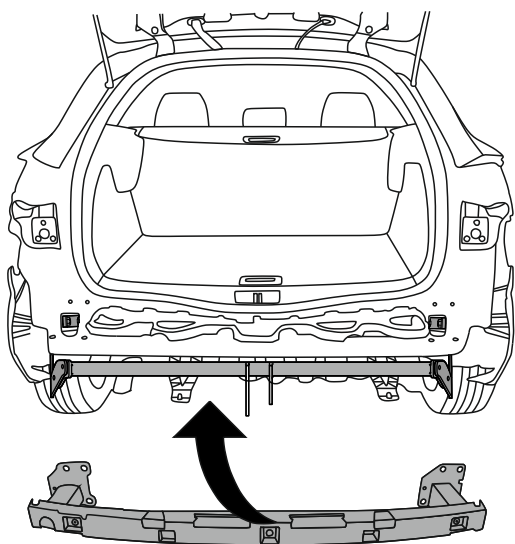


8.8	
M6 - 10 (Nm)	M12 - 85 (Nm)
M8 - 25 (Nm)	M14 - 135 (Nm)
M10 - 50 (Nm)	M16 - 200 (Nm)

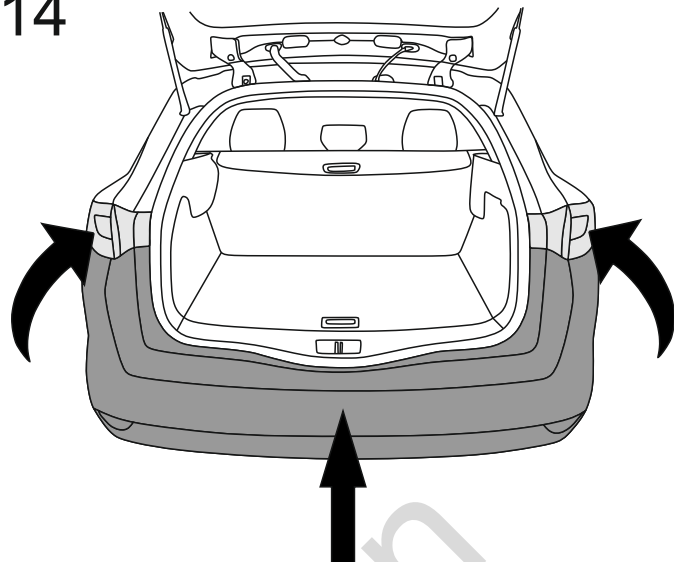




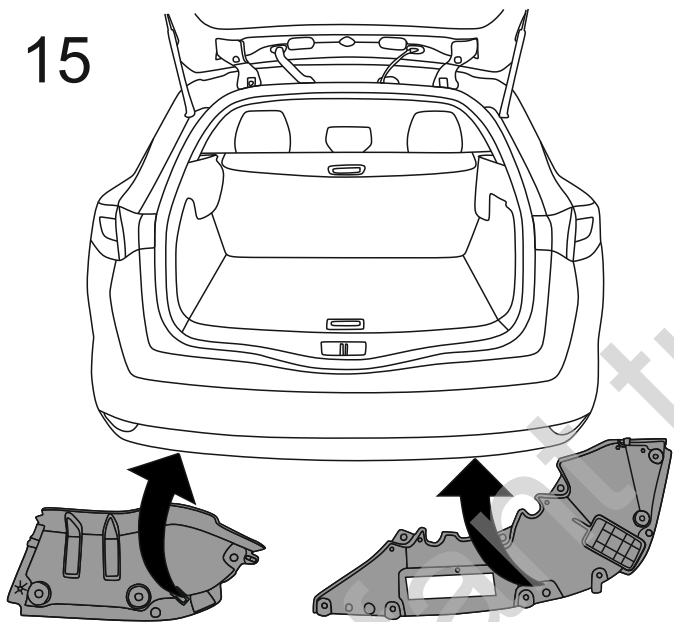
13



14



15



16

