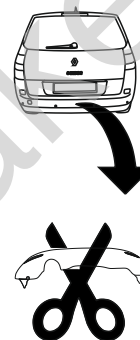


Renault Megane II (3/5D)
Renault Scenic
Renault Grand Scenic

(11/2002 - 2009)
(07/2003 - 2009)
(04/2004 - 2009)

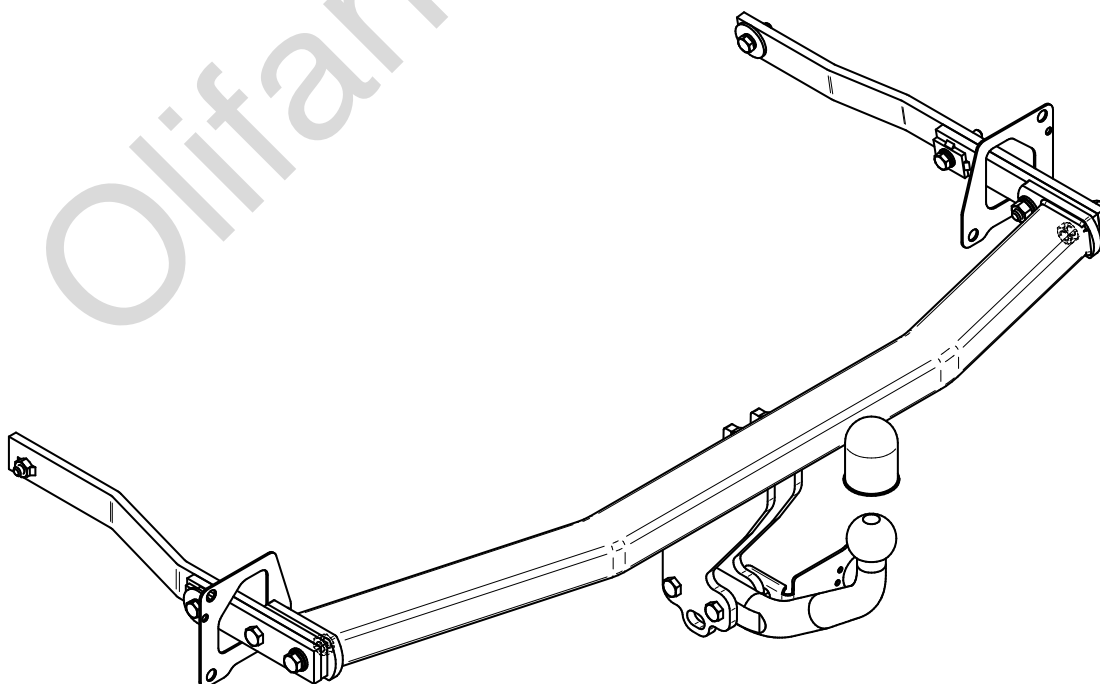
R-108

- PL** **Zaczep Kulowy** Instrukcja montażu i eksploatacji
- GB** **Tow bar** Installation and operating instructions
- D** **Die Anhängerkupplung** Montage- und Gebrauchsanleitung
- ES** **Gancho de remolque** Las instrucciones de instalación y de operación
- RU** **Фаркоп** Инструкция по установке и эксплуатации ТСУ
- FR** **Attelage** Notice de montage et d'utilisation
- IT** **Gancio traino** Istruzioni di montaggio
- CZ** **Tažné zařízení** Návod na montáž a použití
- RO** **Cârlig de remorcare** Instrucția de montaj și exploatare
- SE** **Dragkulan** Monterings- och bruksanvisningar.

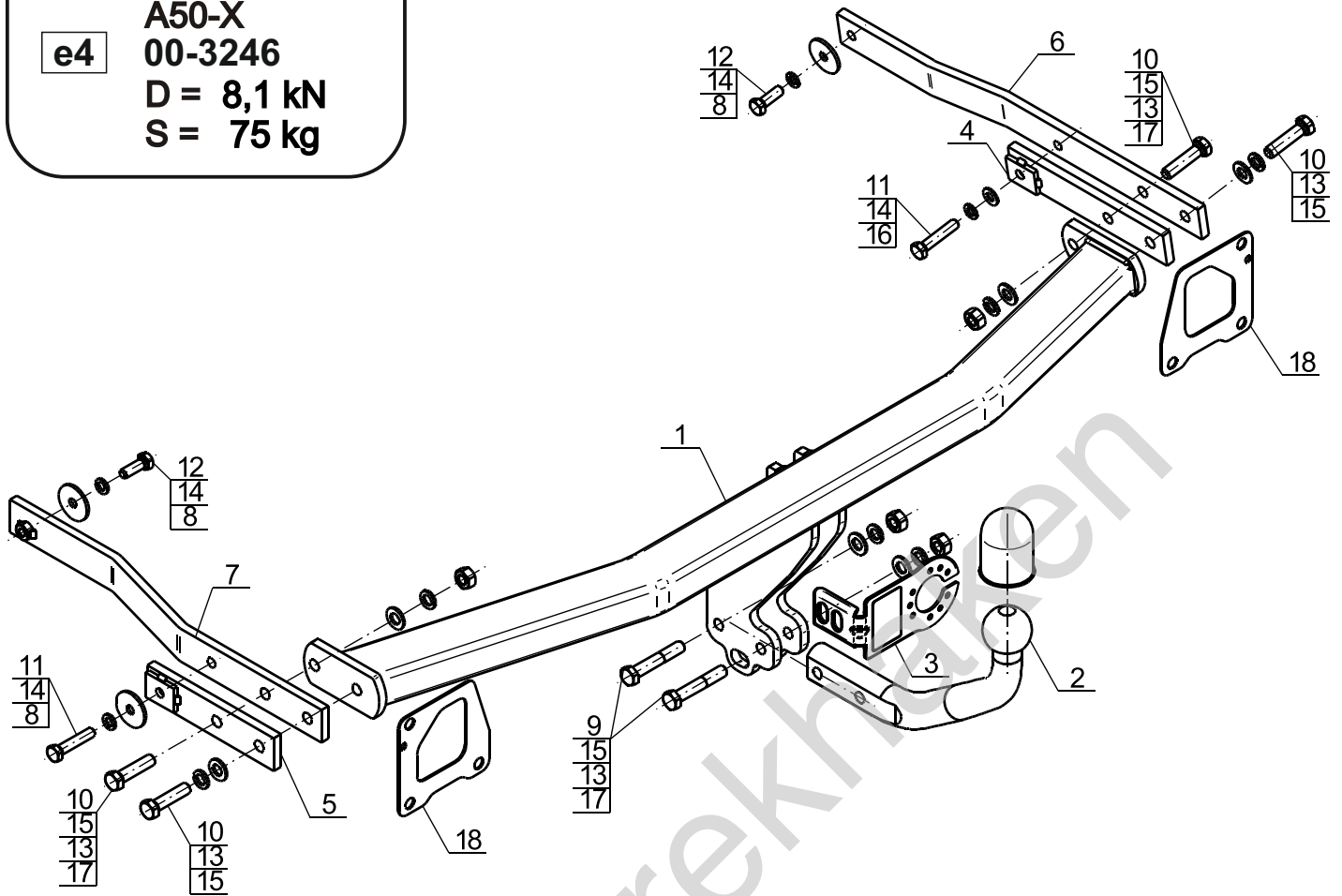


YES NO

YES NO



Typ: R-108
 A50-X
 e4 00-3246
 D = 8,1 kN
 S = 75 kg

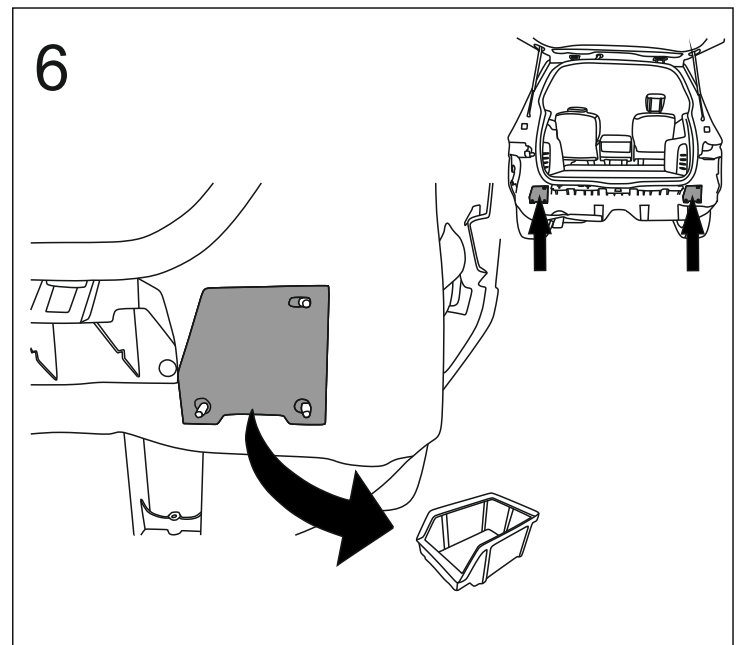
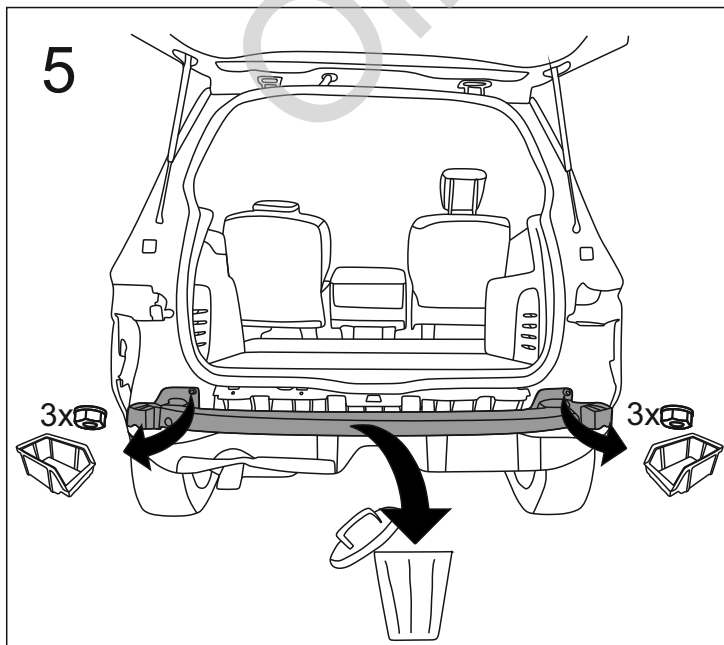
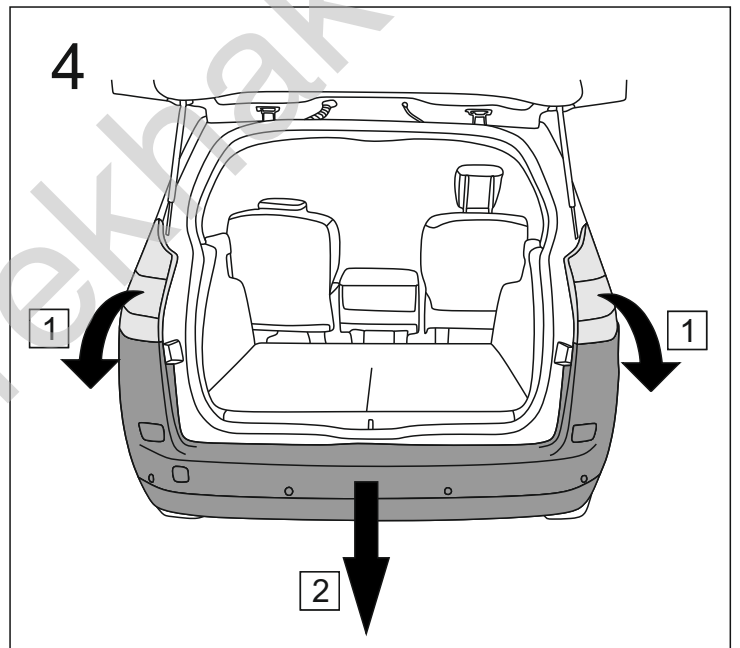
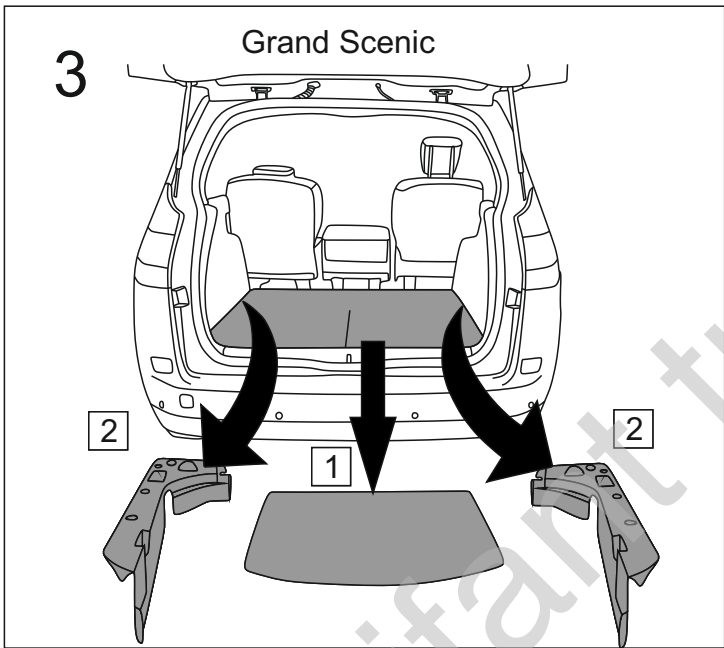
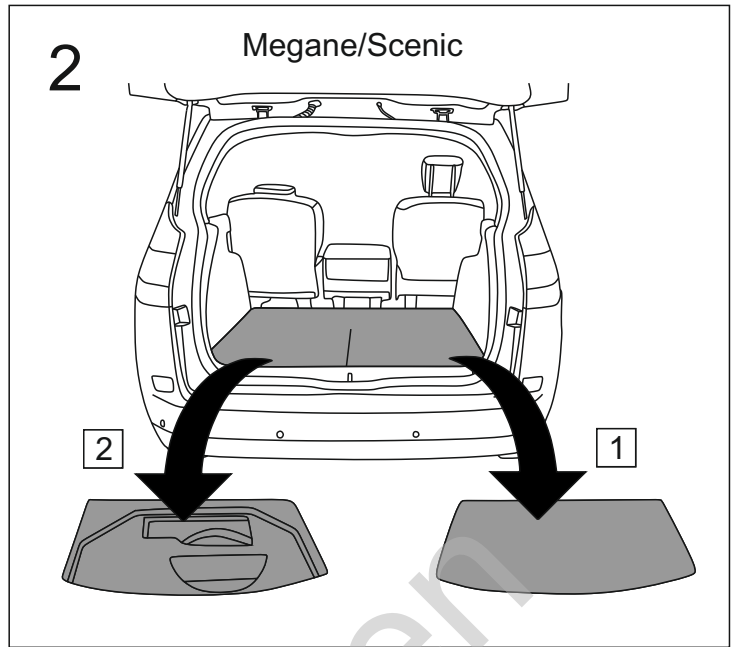
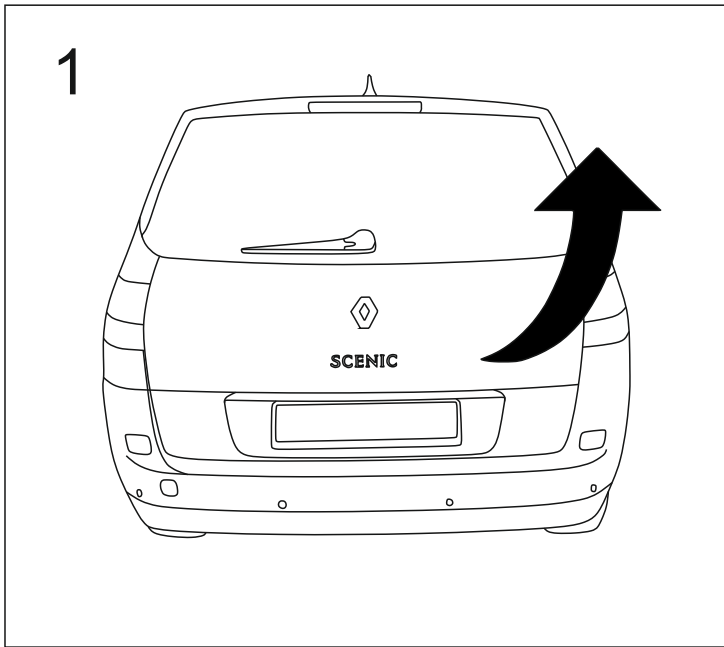


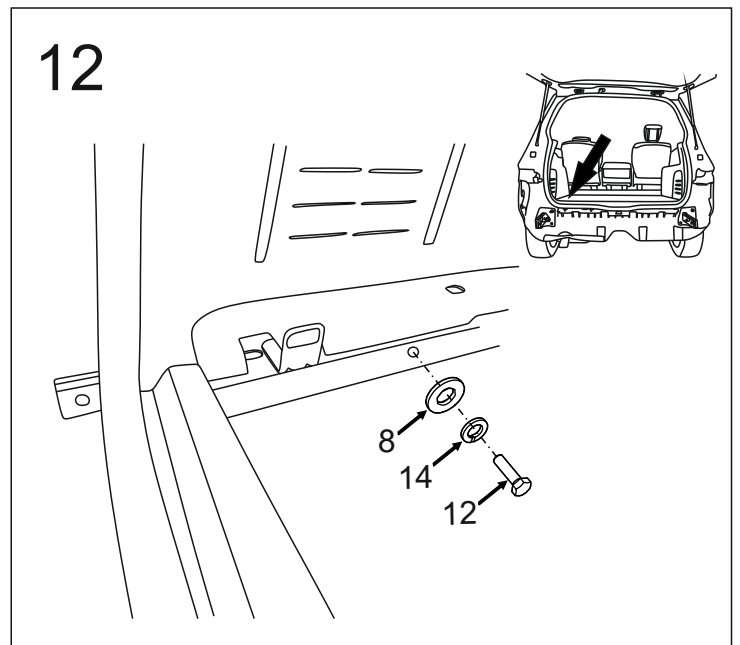
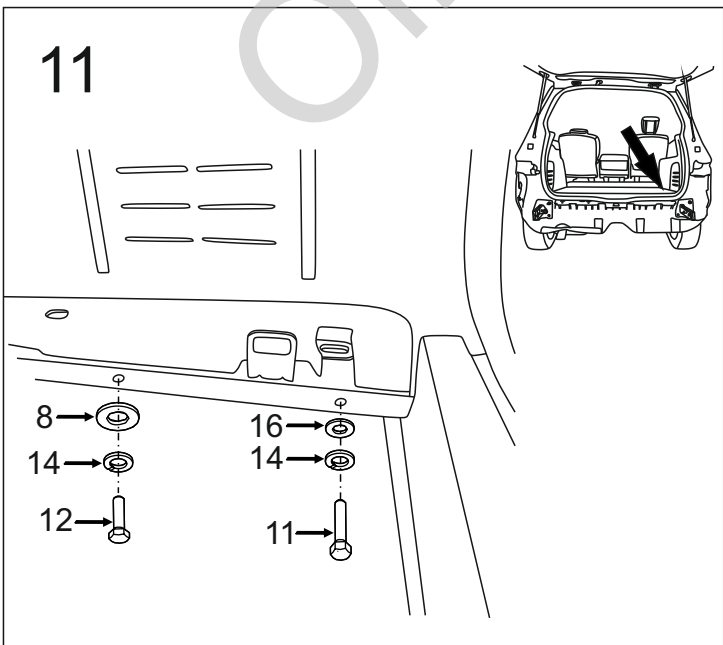
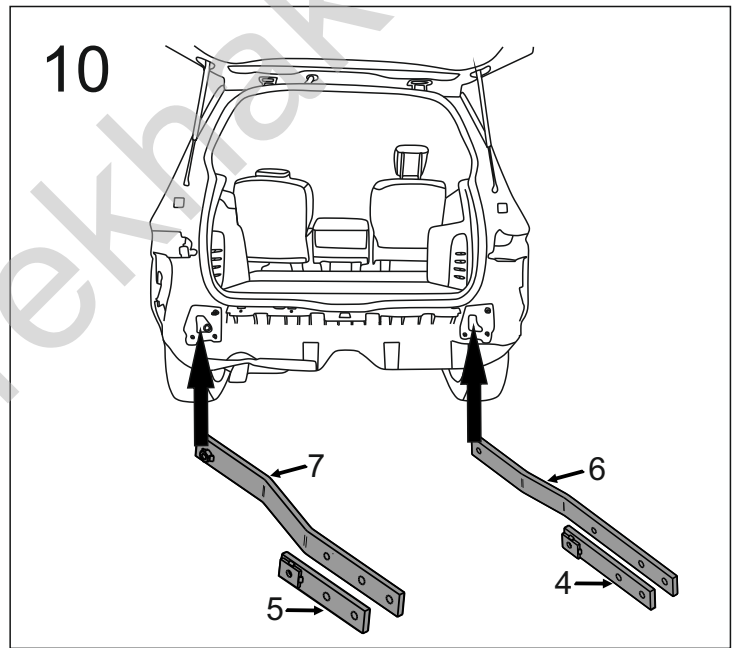
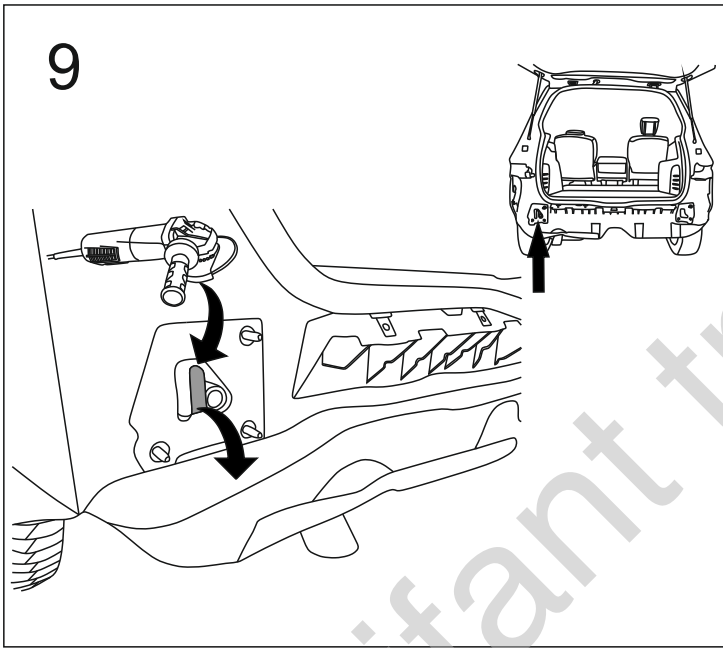
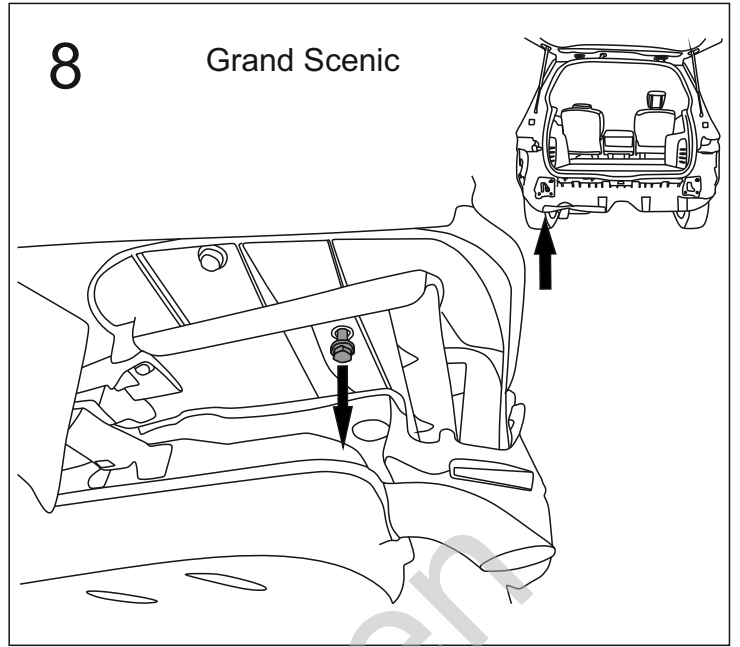
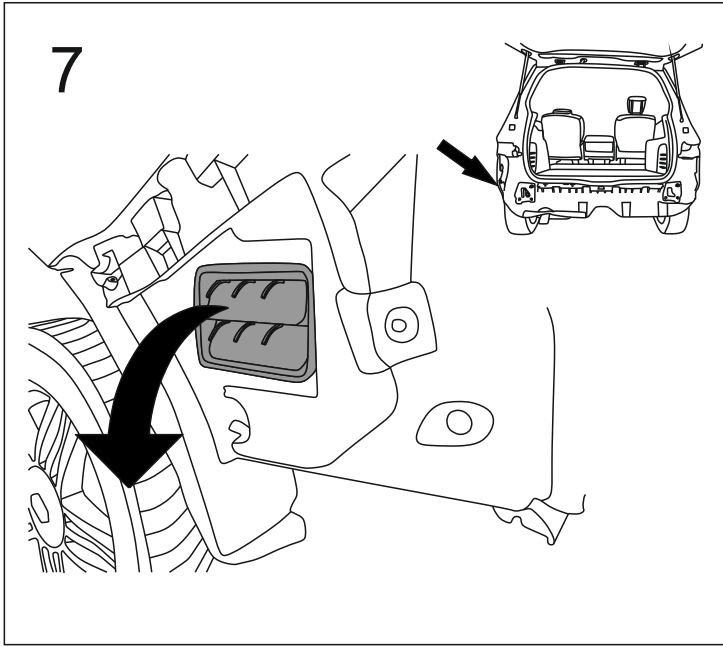
1		x1
2		x1
3		x1
4		x1
5		x1
6		x1

7		x1
8	Ø40/Ø10,5x2,5	x3
9	M12x70 (PN/M-82101) (8.8)	x2
10	M12x50 (PN/M-82105) (8.8)	x4
11	M10x50 (PN/M-82105) (8.8)	x2
12	M10x30 (PN/M-82105) (8.8)	x2
13	Ø12,2	x6
14	Ø10,2	x4
15	Ø13,0	x6
16	Ø10,5	x1
17	M12 (8)	x4
18		x2

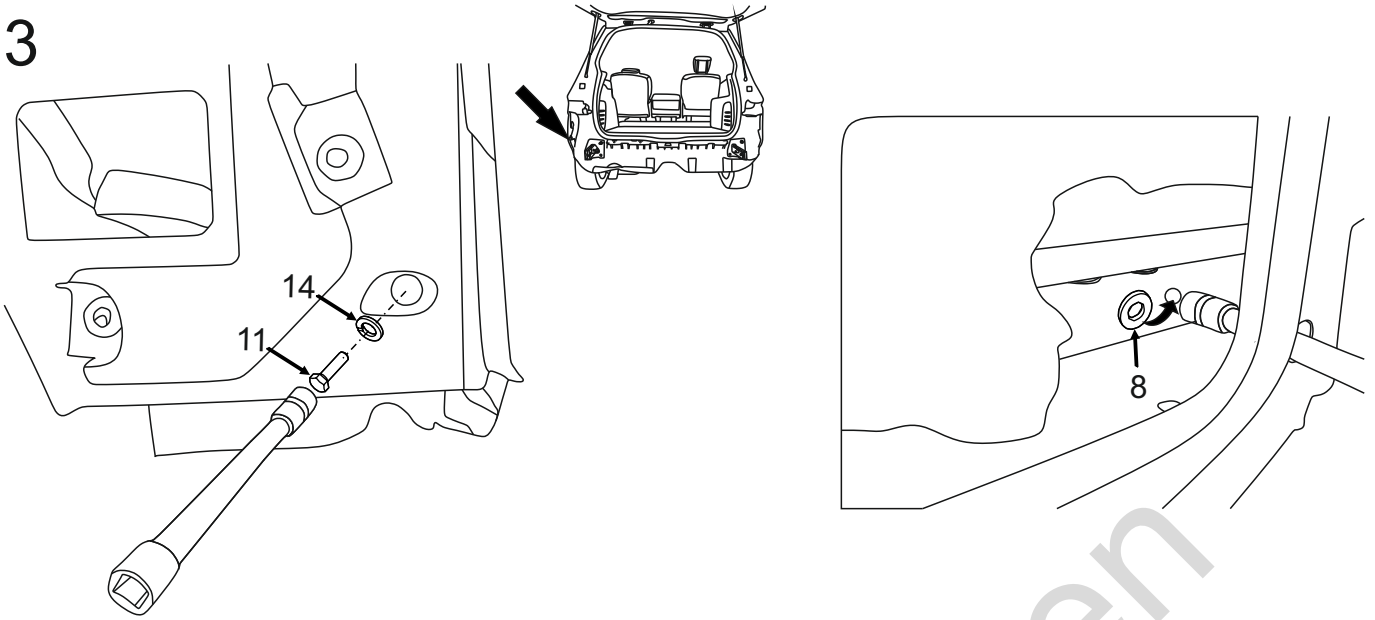


8.8	
M6 - 10 (Nm)	M12 - 85 (Nm)
M8 - 25 (Nm)	M14 - 135 (Nm)
M10 - 50 (Nm)	M16 - 200 (Nm)

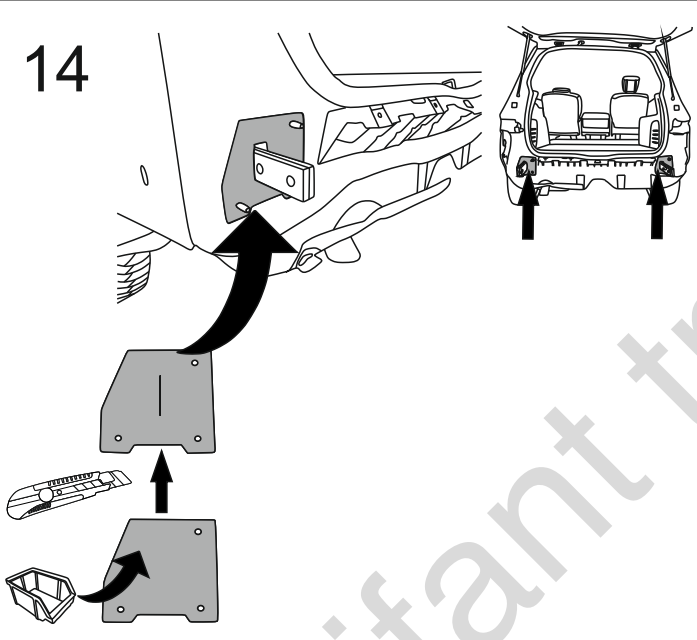




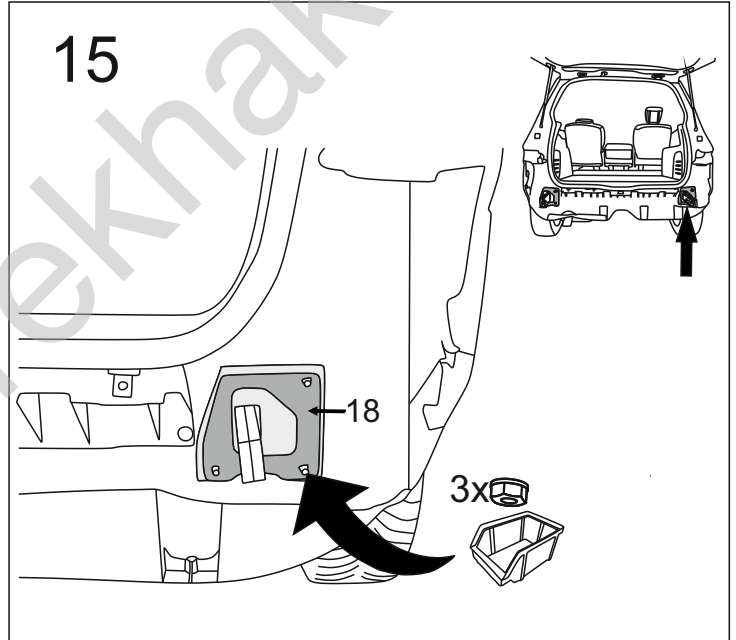
13



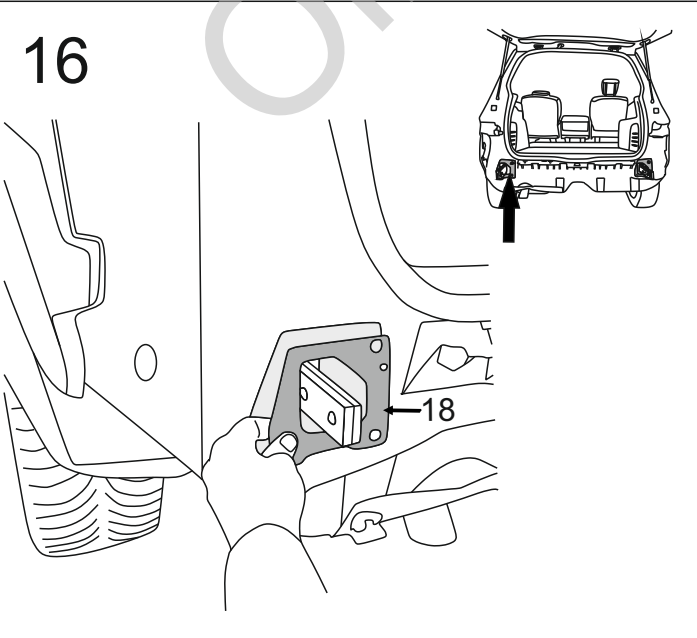
14



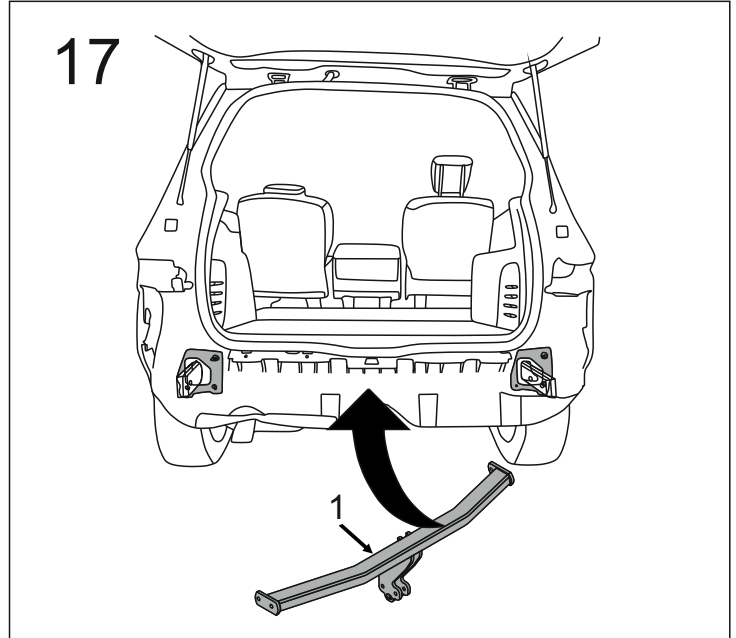
15



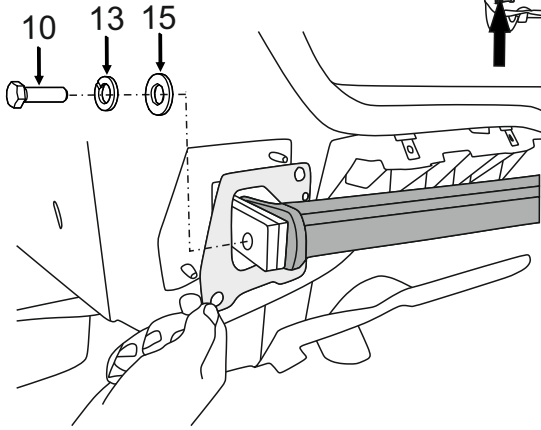
16



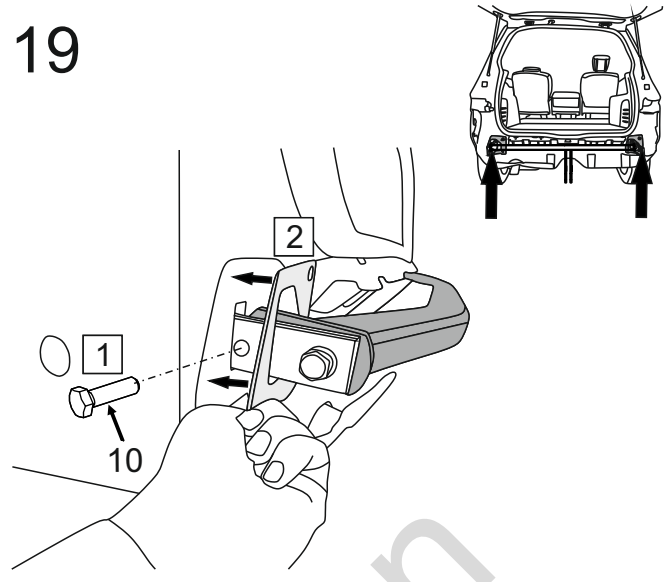
17



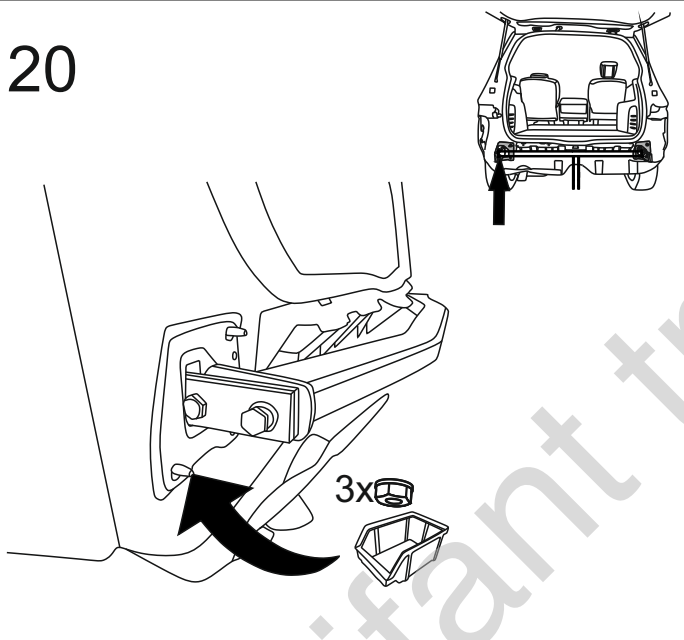
18



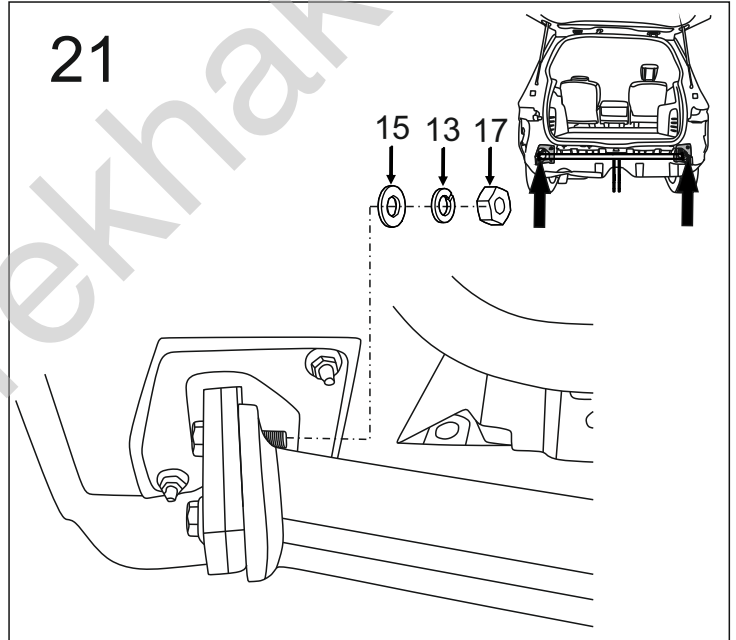
19



20

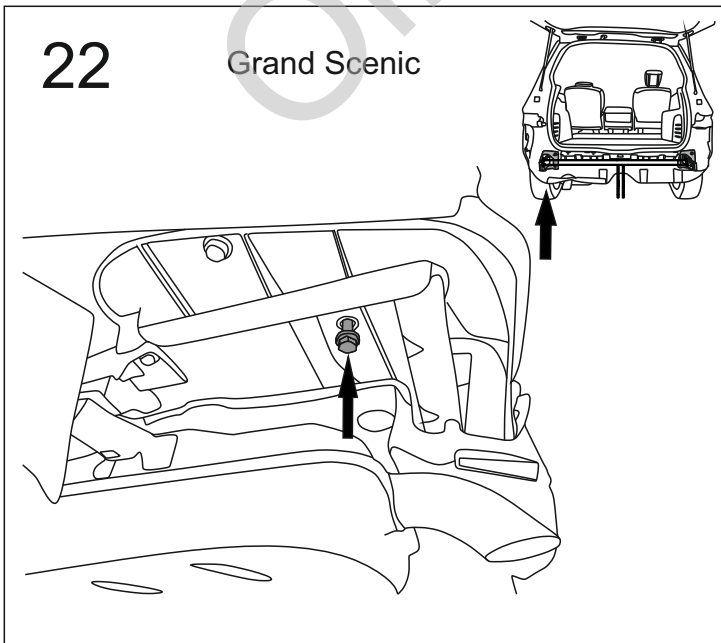


21



22

Grand Scenic



23

