

Renault Kadjar (~~AdBlue~~)

(2015 - →)

R-068

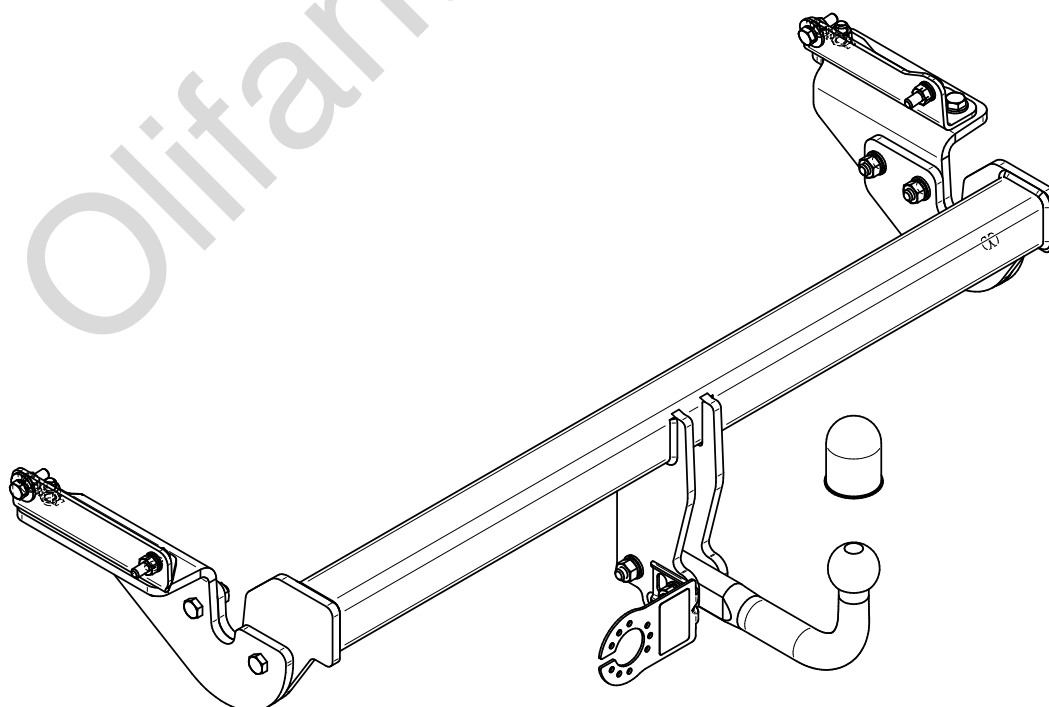
- PL** **Zaczep Kulowy** Instrukcja montażu i eksploatacji
- GB** **Tow bar** Installation and operating instructions
- D** **Die Anhängerkupplung** Montage- und Gebrauchsanleitung
- ES** **Gancho de remolque** Las instrucciones de instalación y de operación
- RU** **Фаркоп** Инструкция по установке и эксплуатации ТСУ
- FR** **Attelage** Notice de montage et d'utilisation
- IT** **Gancio traino** Istruzioni di montaggio
- CZ** **Tažné zařízení** Návod na montáž a použití
- RO** **Cârlig de remorcare** Instrucția de montaj și exploatare
- SE** **Dragkulan** Monterings- och bruksanvisningar.



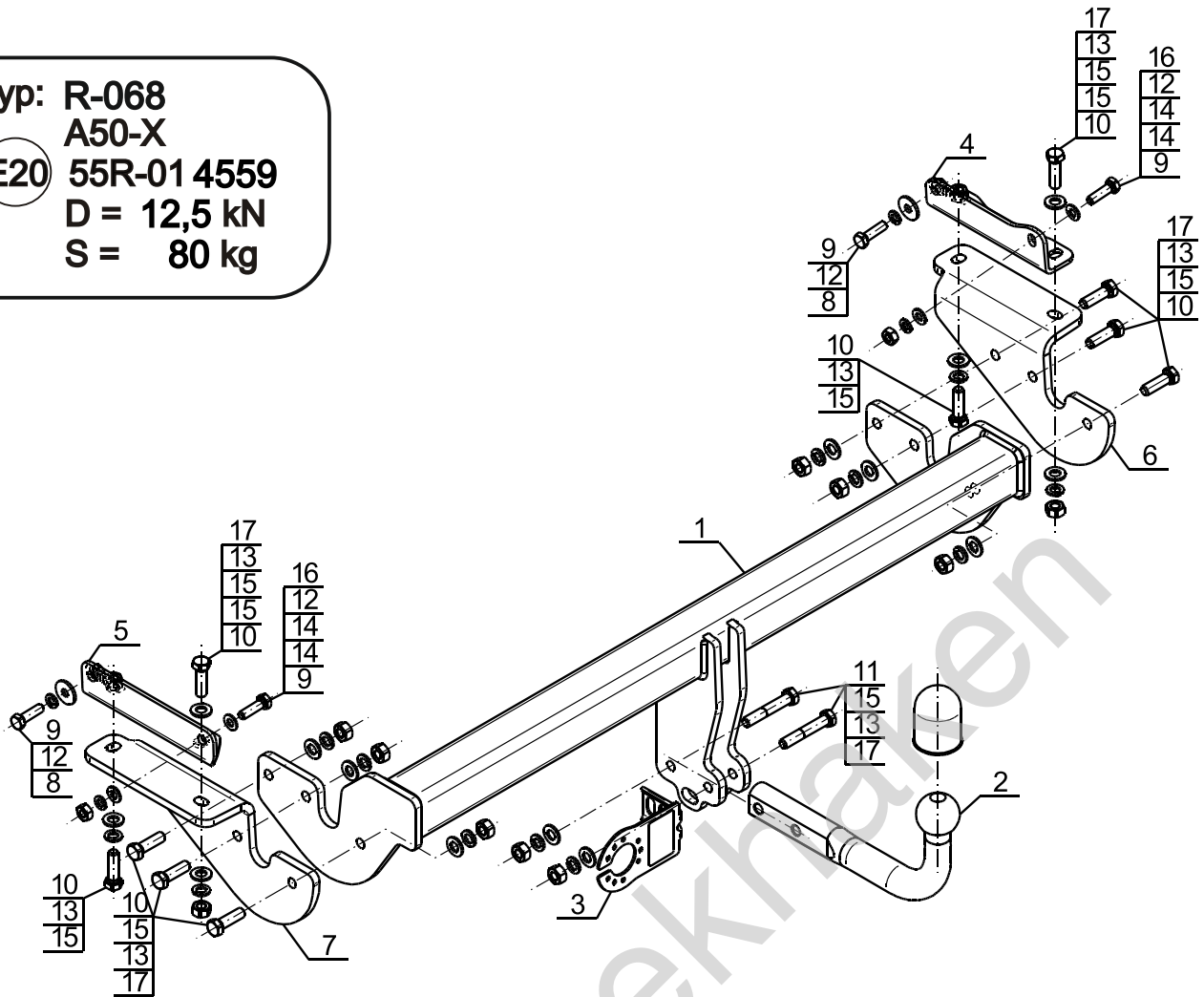
YES	NO
<input checked="" type="checkbox"/>	<input type="checkbox"/>



YES	NO
<input type="checkbox"/>	<input checked="" type="checkbox"/>



Typ: R-068
 A50-X
 E20 55R-01 4559
 D = 12,5 kN
 S = 80 kg



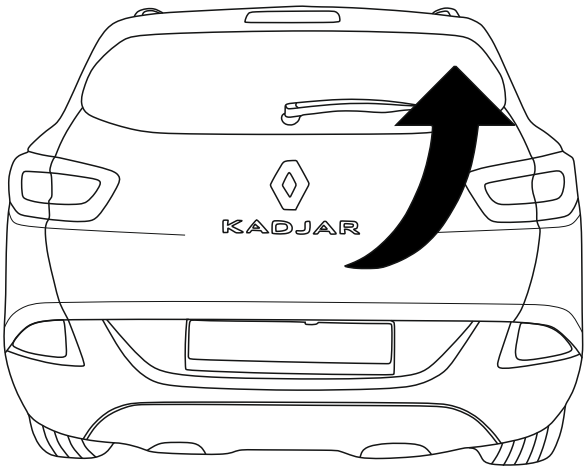
1		x1
2		x1
3		x1
4		x1
5		x1

6		x1
7		x1
8	Ø30/Ø10,5x3	x2
9	M10x35 (PN/M-82105) (8.8)	x4
10	M12x40 (PN/M-82105) (8.8)	x10
11	M12x70 (PN/M-82101) (8.8)	x2
12	Ø10,2	x4
13	Ø12,2	x12
14	Ø10,5	x4
15	Ø13,0	x14
16	M10 (8)	x2
17	M12 (8)	x10

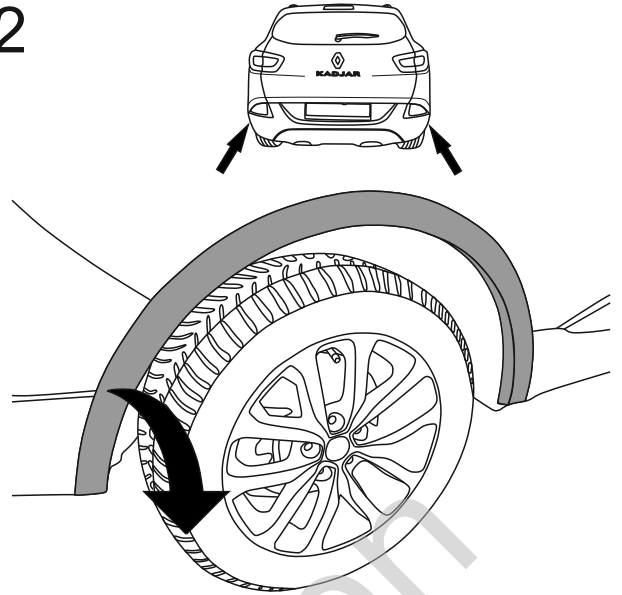


8.8	
M6 - 10 (Nm)	M12 - 85 (Nm)
M8 - 25 (Nm)	M14 - 135 (Nm)
M10 - 50 (Nm)	M16 - 200 (Nm)

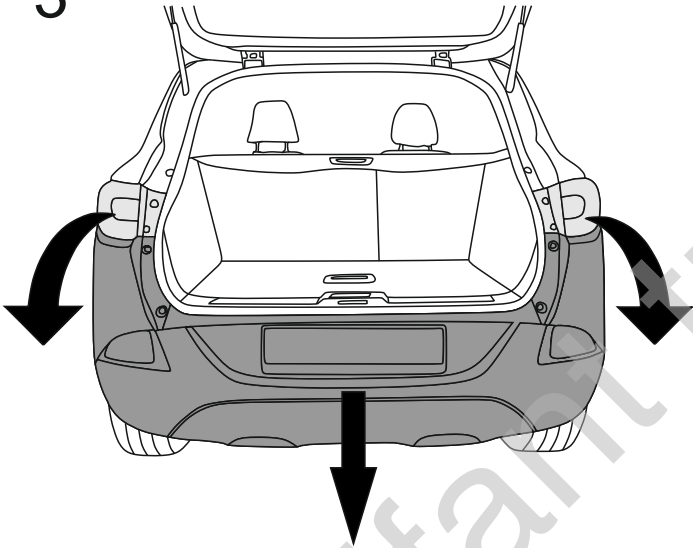
1



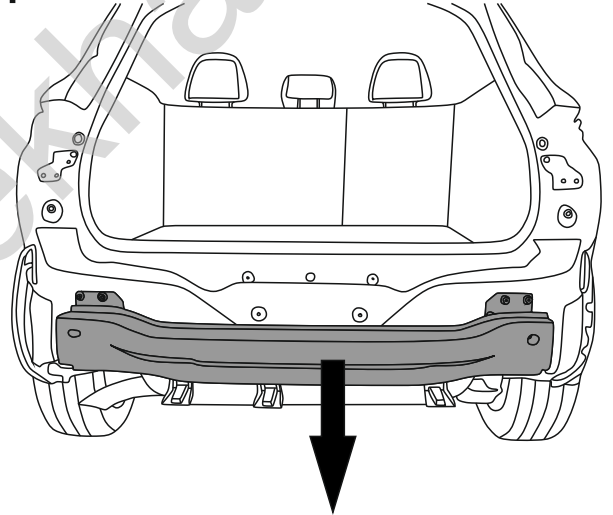
2



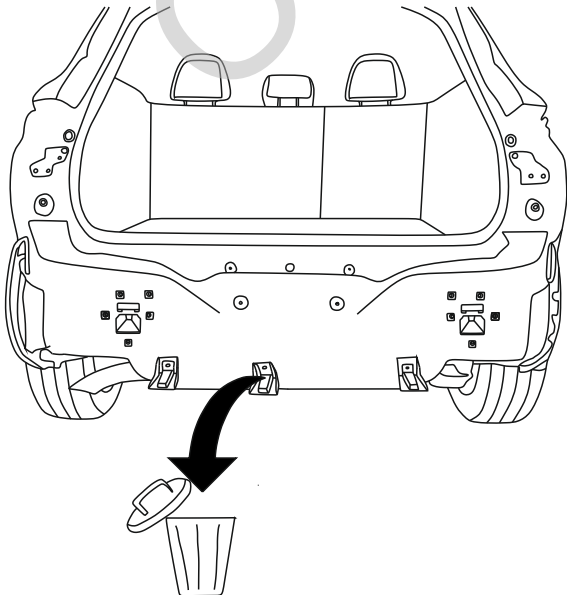
3



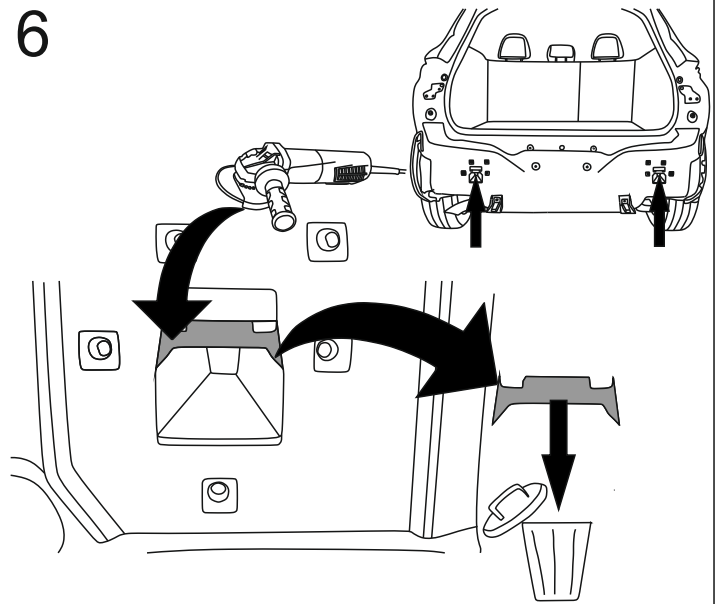
4

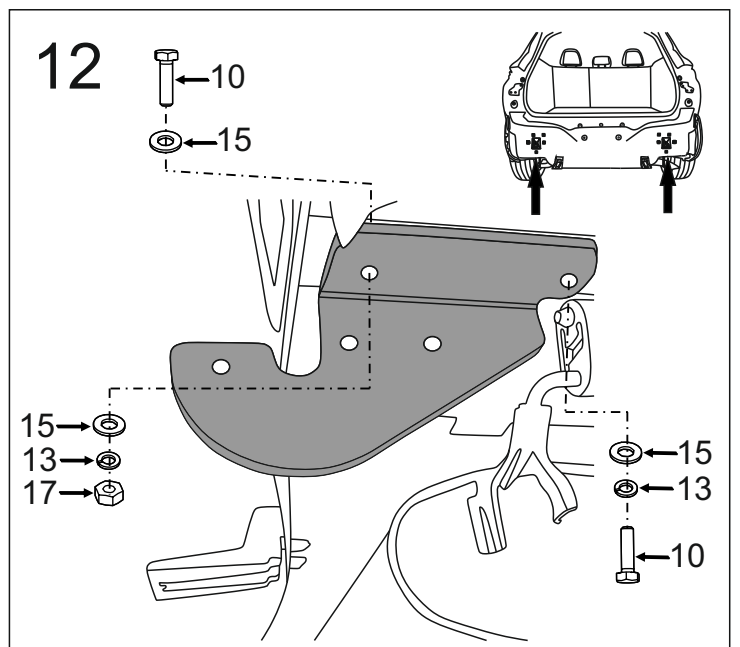
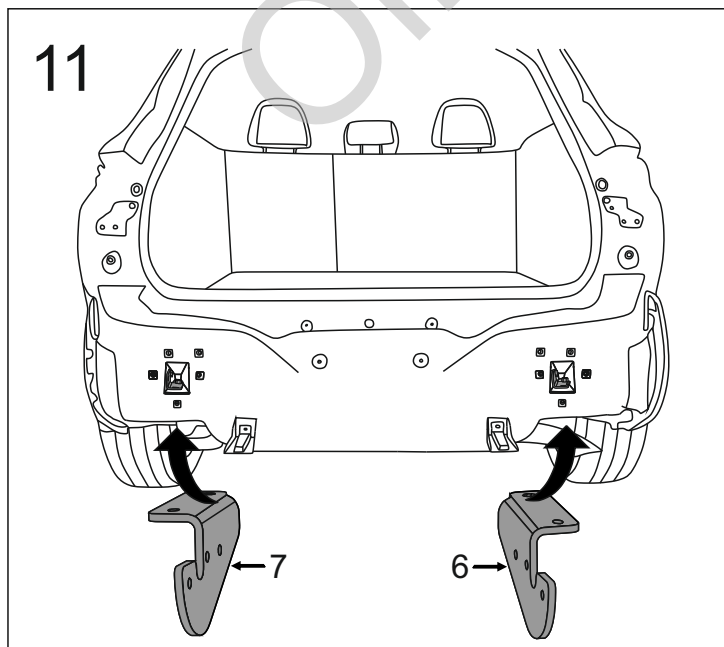
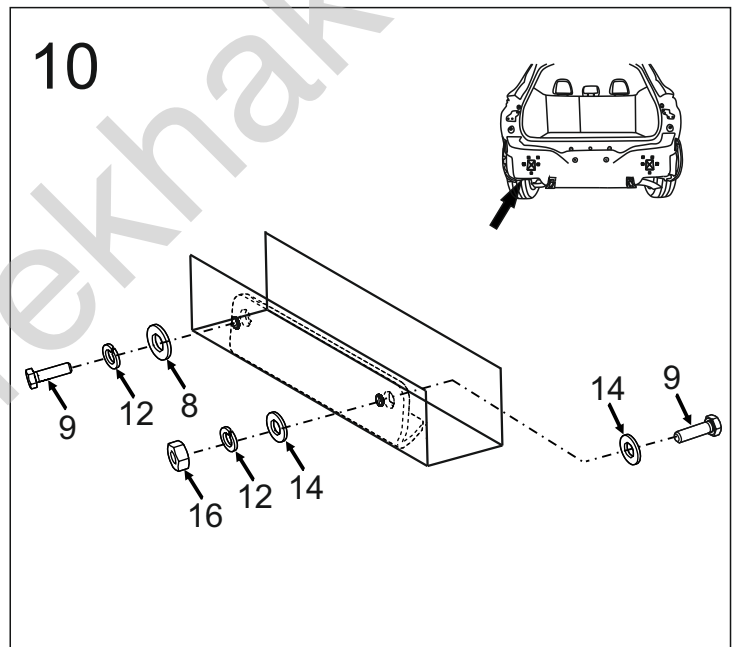
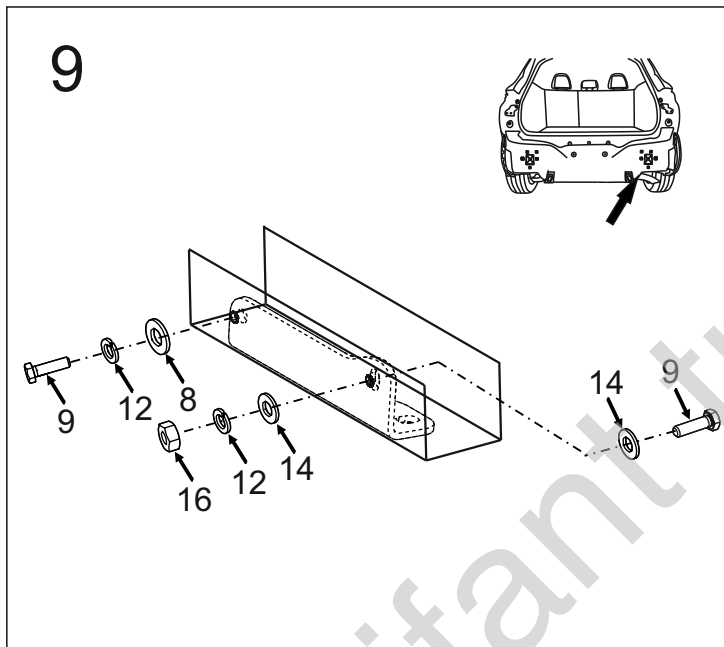
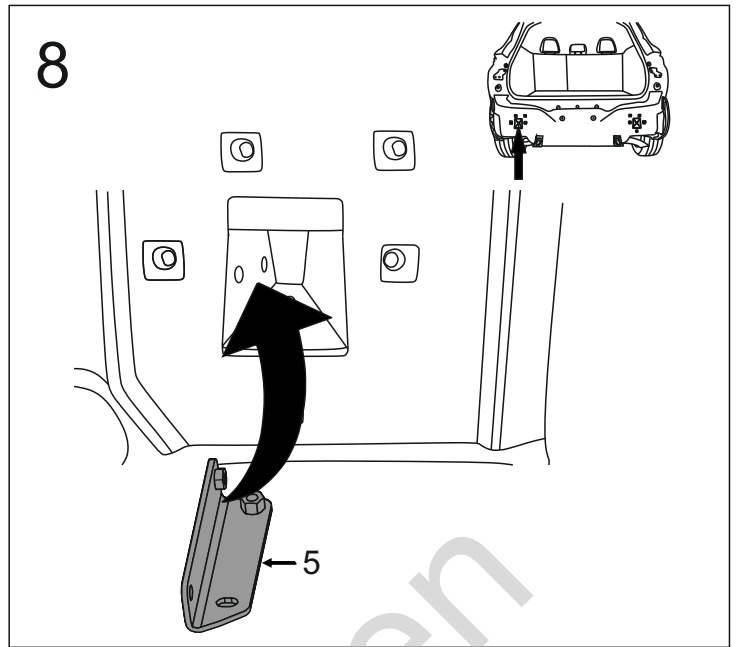
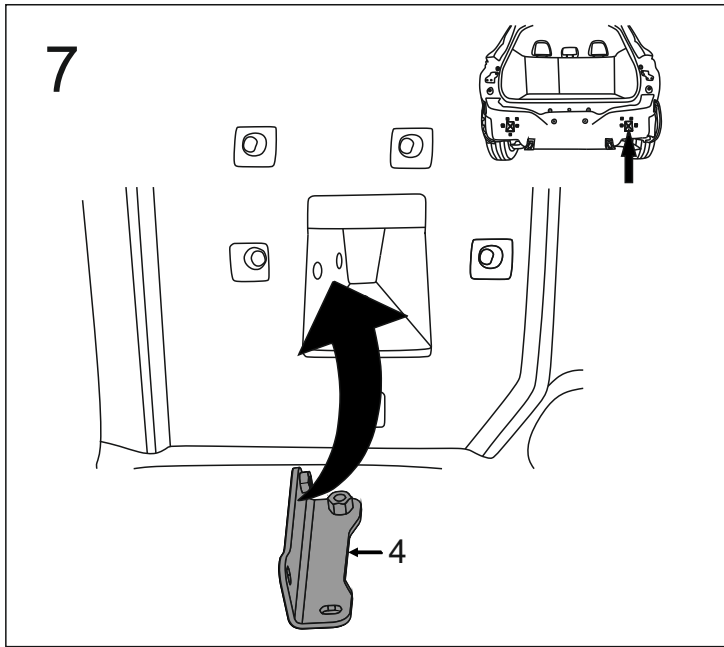


5

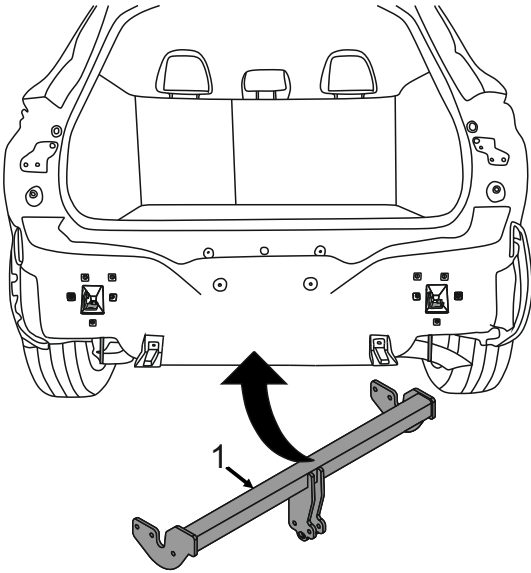


6

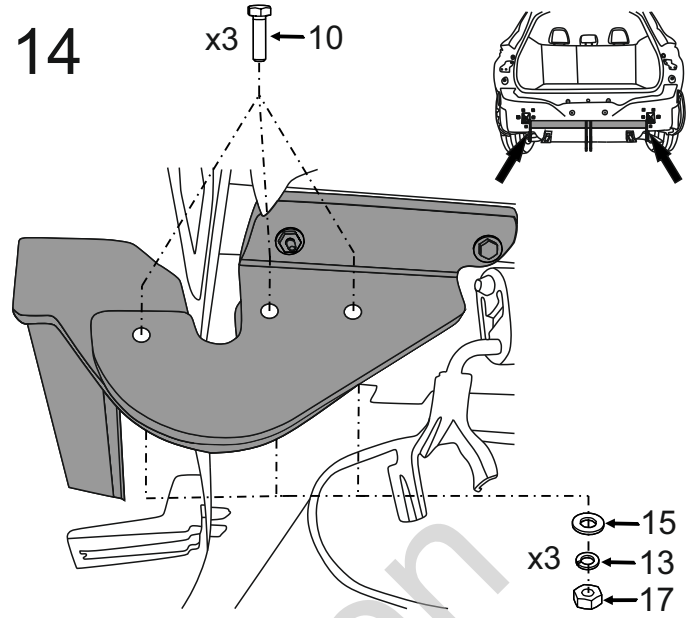




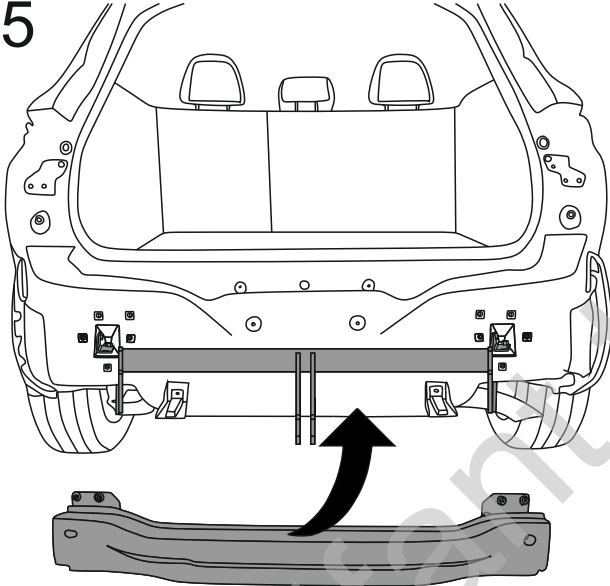
13



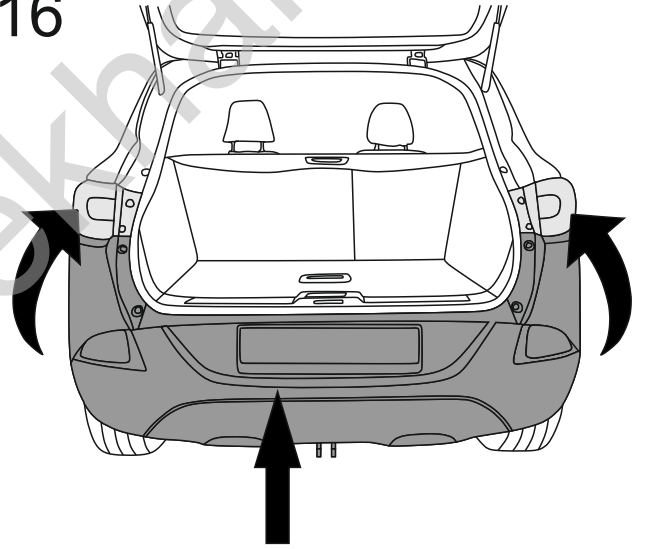
14



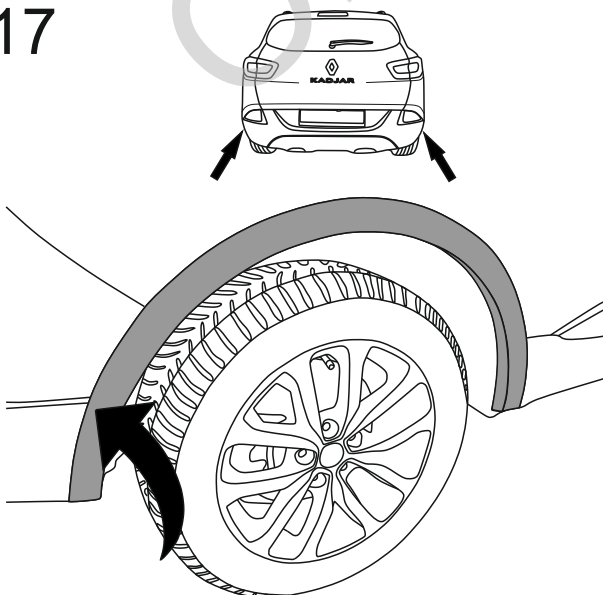
15



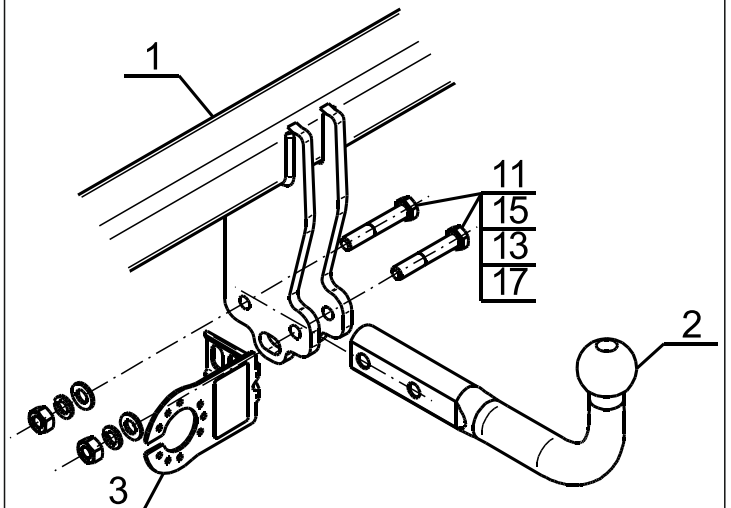
16



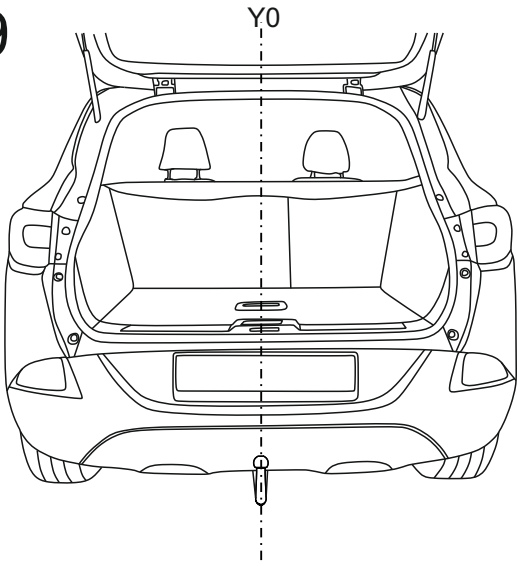
17



18



19



Olifant trekhaken