

33-100 Tarnów ul.Przemysłowa 27a
www.steinhof.pl

Mercedes E klasa (W213), (4D)
Mercedes E klasa (S213),
(Kombi/Estate)
Mercedes E klasa (S213),
All-Terrain

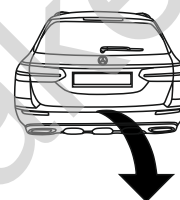
(01/2016 - →)

(07/2016 - →)

(01/2017 - →)

M-175

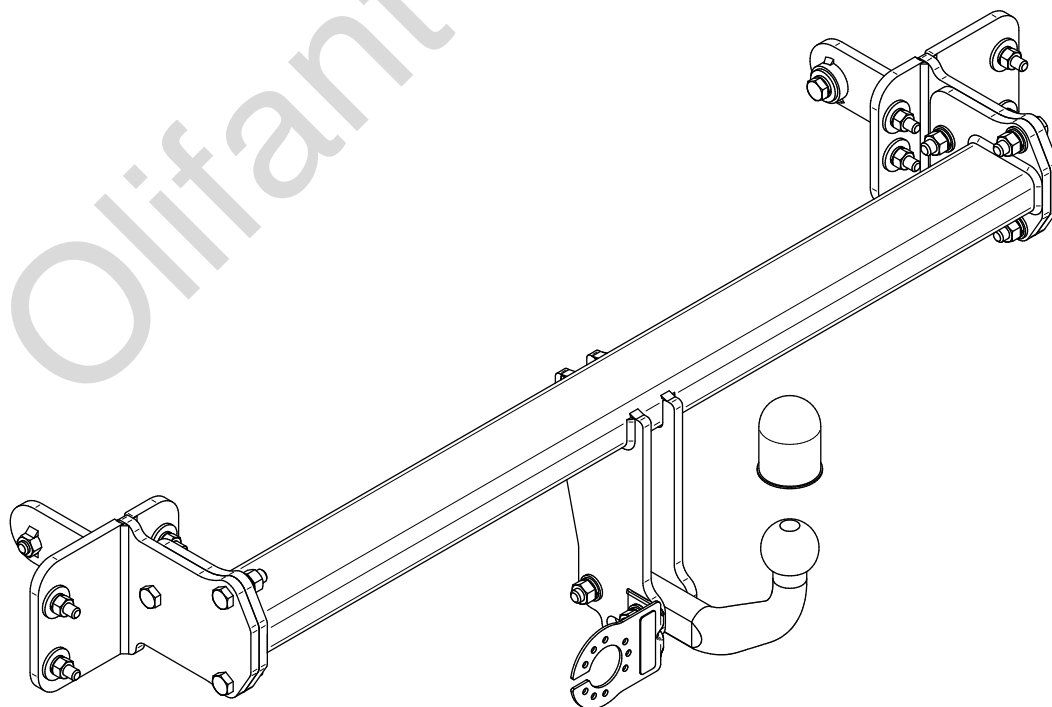
- PL** **Zaczep Kulowy** Instrukcja montażu i eksploatacji
- GB** **Tow bar** Installation and operating instructions
- D** **Die Anhängerkupplung** Montage- und Gebrauchsanleitung
- ES** **Gancho de remolque** Las instrucciones de instalación y de operación
- RU** **Фаркоп** Инструкция по установке и эксплуатации ТСУ
- FR** **Attelage** Notice de montage et d'utilisation
- IT** **Gancio traino** Istruzioni di montaggio
- CZ** **Tažné zařízení** Návod na montáž a použití
- RO** **Cârlig de remorcare** Instrucția de montaj și exploatare
- SE** **Dragkulan** Monterings- och bruksanvisningar.



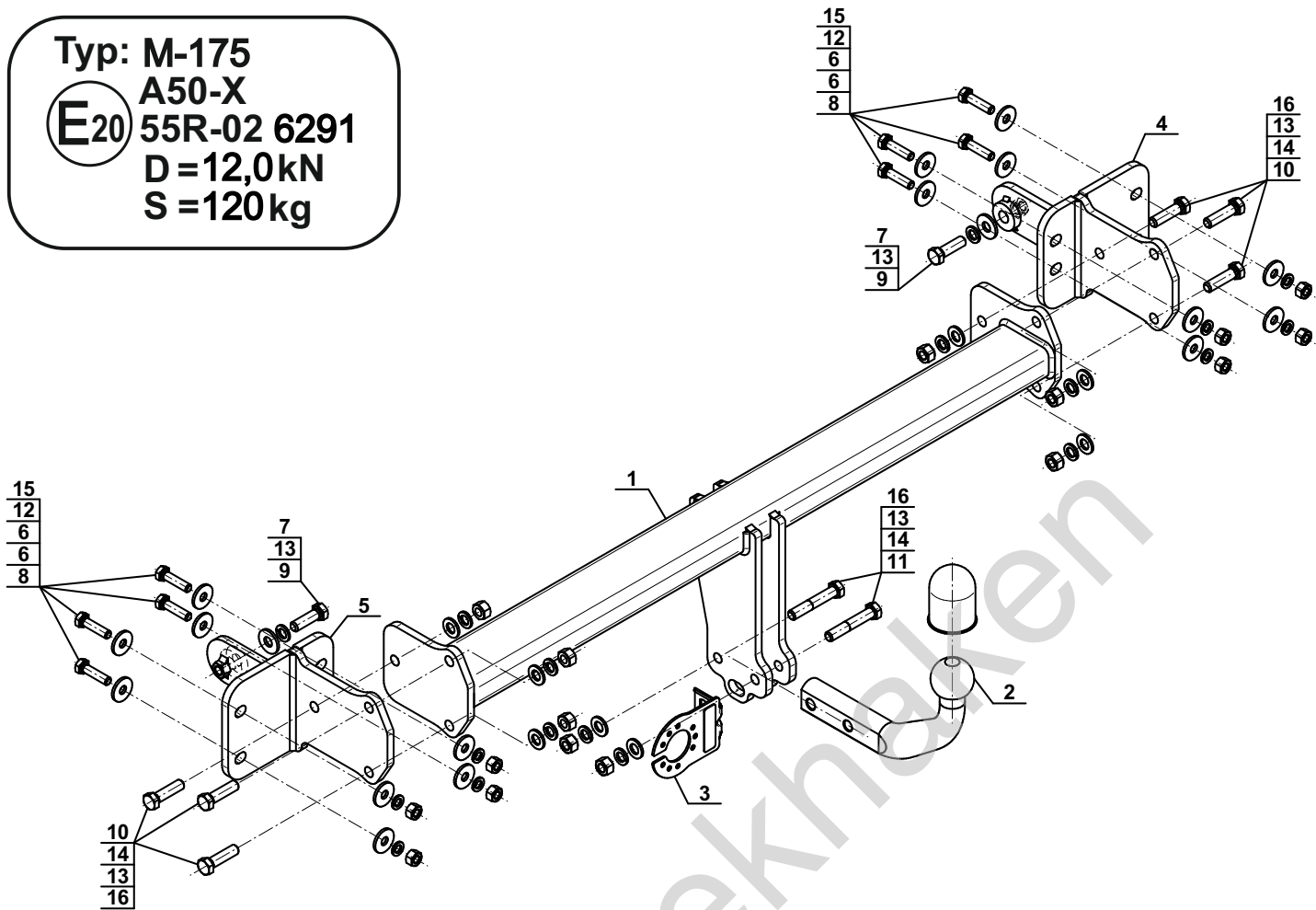
YES	NO
<input checked="" type="checkbox"/>	<input type="checkbox"/>



YES	NO
<input checked="" type="checkbox"/>	<input type="checkbox"/>



Typ: M-175
 A50-X
 E20 55R-02 6291
 D = 12,0kN
 S = 120kg



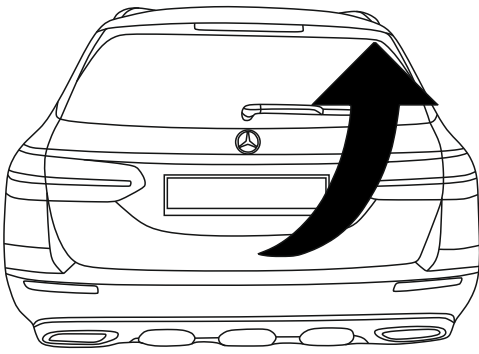
1		x1
2		x1
3		x1
4		x1
5		x1

6		Ø30/Ø10,5x3	x16
7		Ø30/Ø12,5x3	x2
8		M10x40 (PN/M-82105) (8.8)	x8
9		M12x40 (PN/M-82105) (8.8)	x2
10		M12x45 (PN/M-82105) (8.8)	x6
11		M12x70 (PN/M-82101) (8.8)	x2
12		Ø10,2	x8
13		Ø12,2	x10
14		Ø13,0	x8
15		M10 (8)	x8
16		M12 (8)	x8

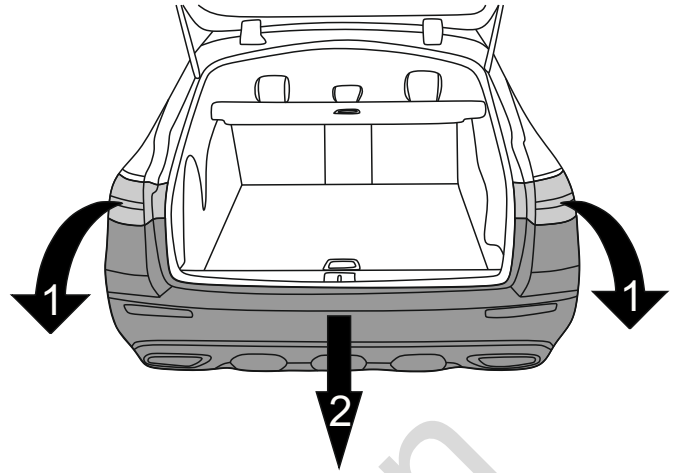


8.8	
M6 - 10 (Nm)	M12 - 85 (Nm)
M8 - 25 (Nm)	M14 - 135 (Nm)
M10 - 50 (Nm)	M16 - 200 (Nm)

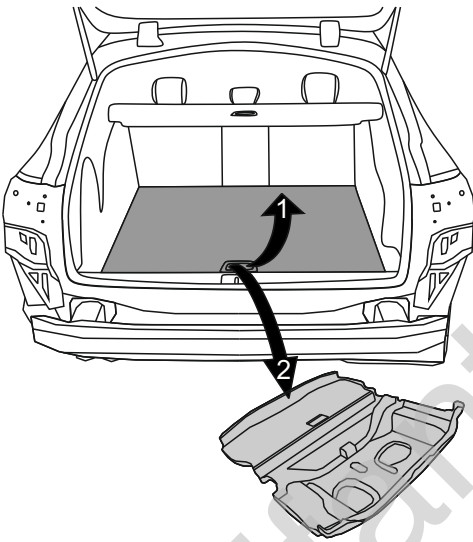
1



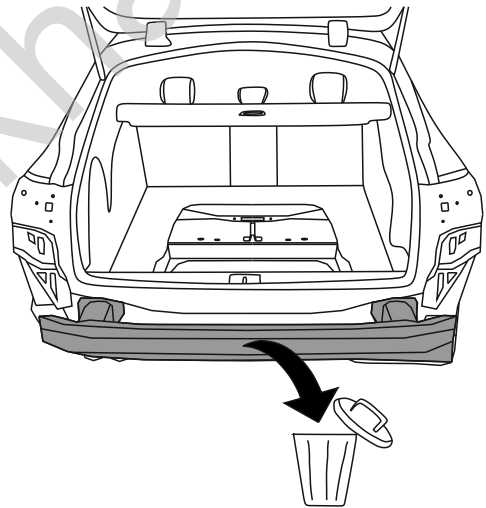
2



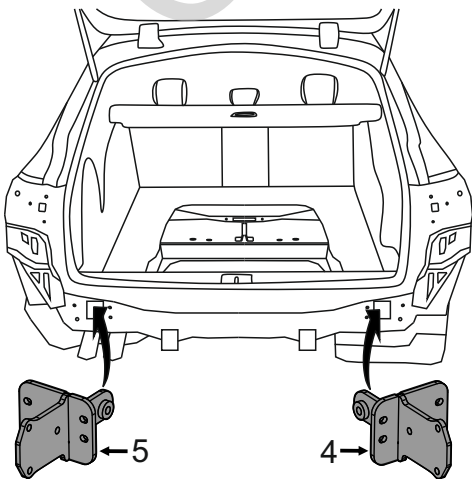
3



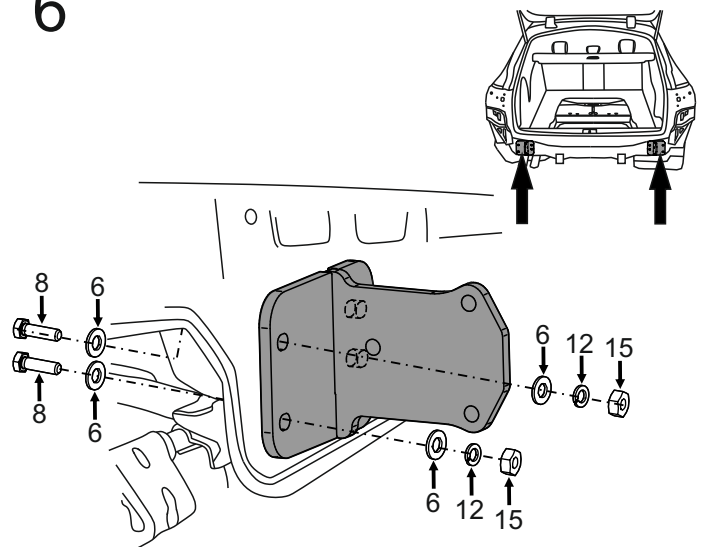
4

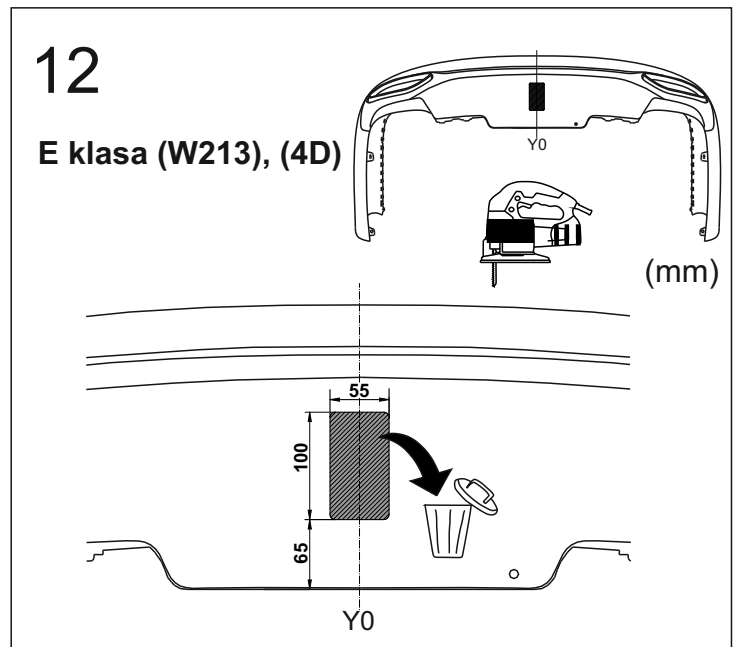
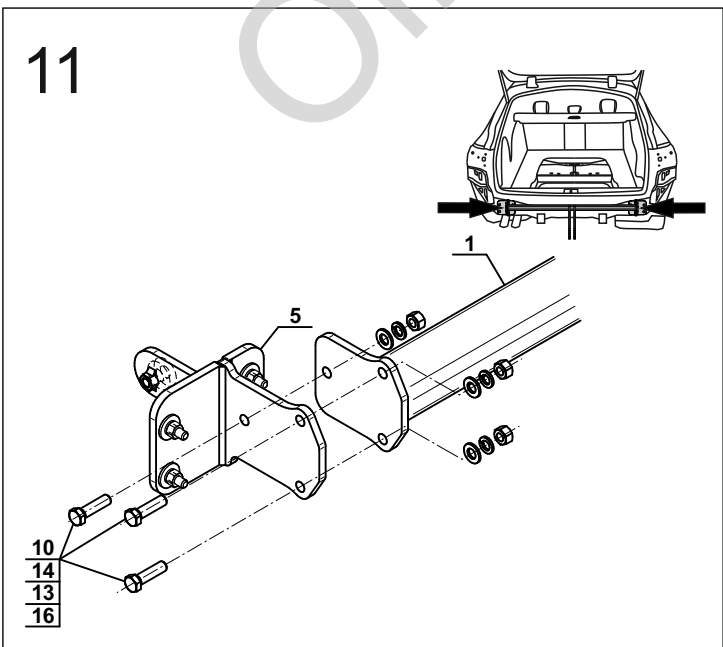
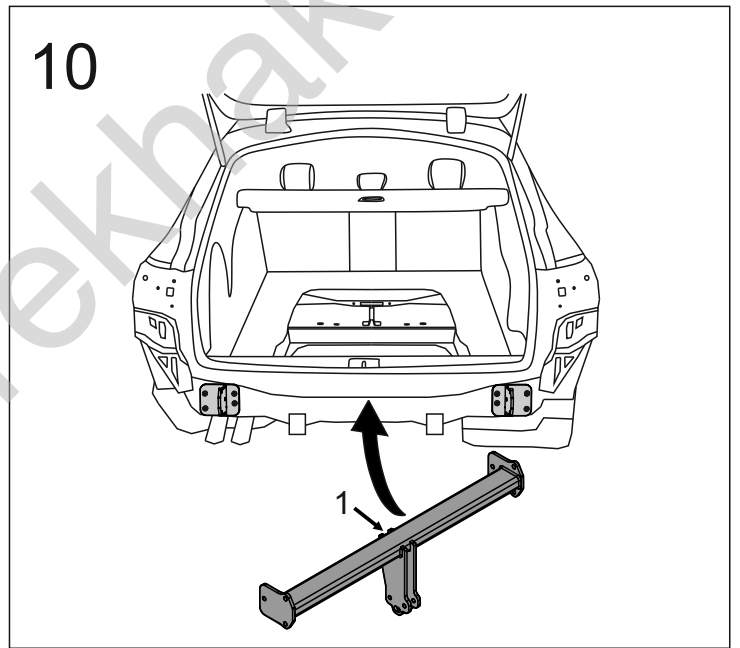
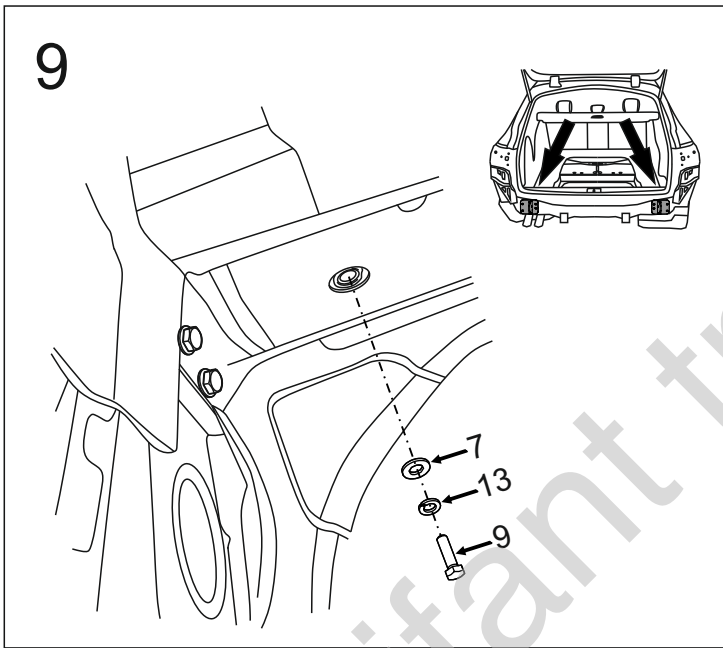
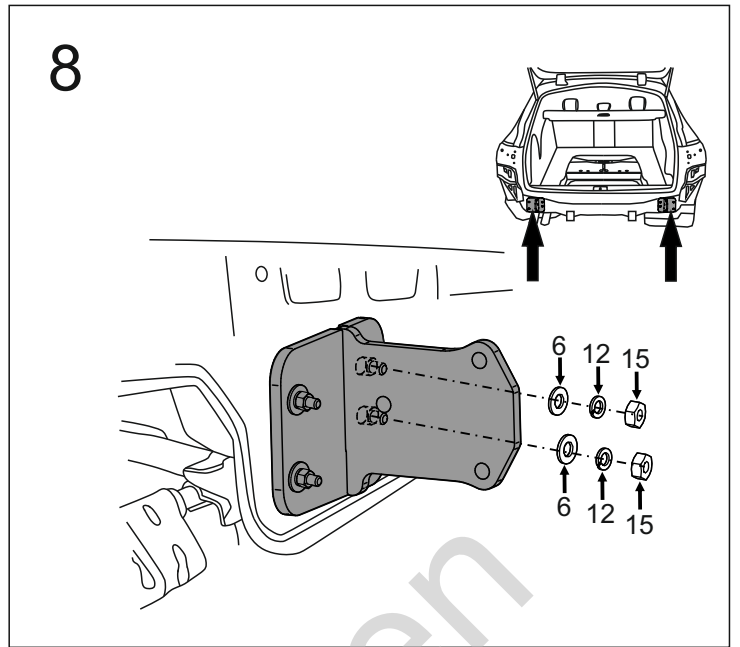
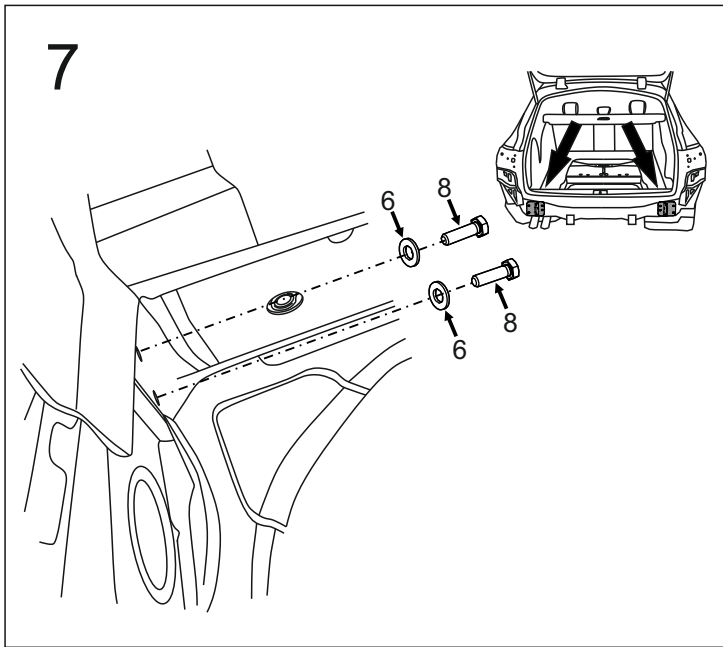


5



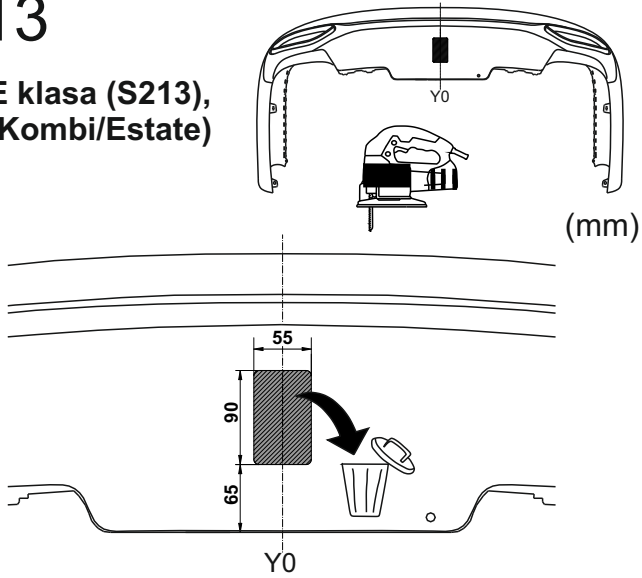
6





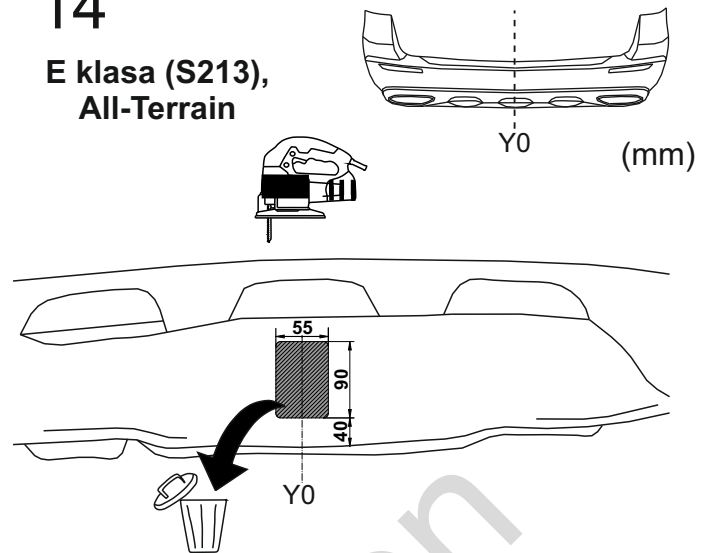
13

E klasa (S213),
(Kombi/Estate)

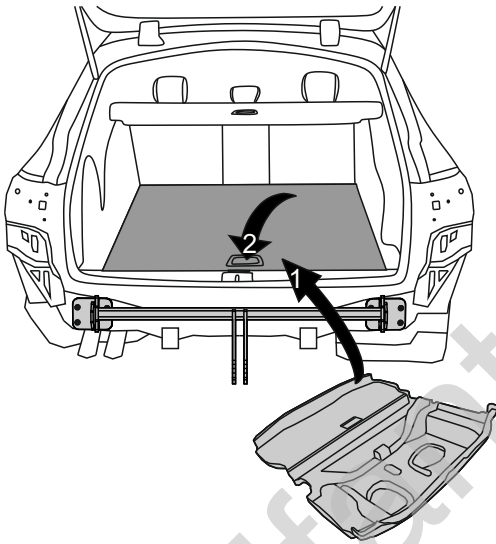


14

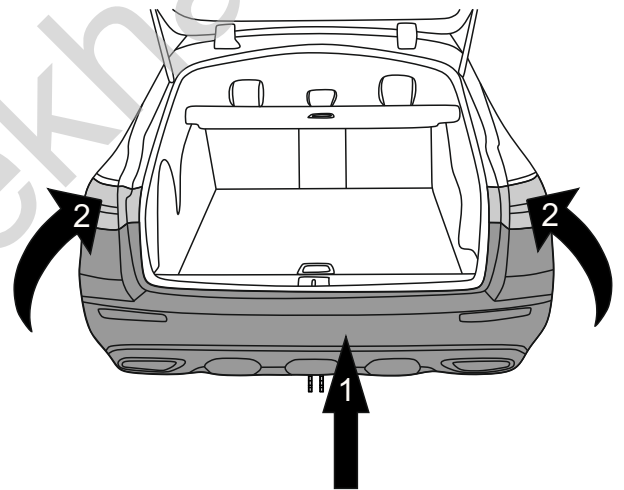
E klasa (S213),
All-Terrain



15



16



17

