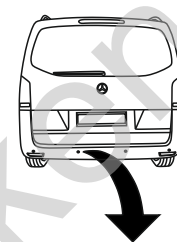


Mercedes Vito (W477)
Mercedes V-Class (W477)

(2014 - →)
(2014 - →)

M-238

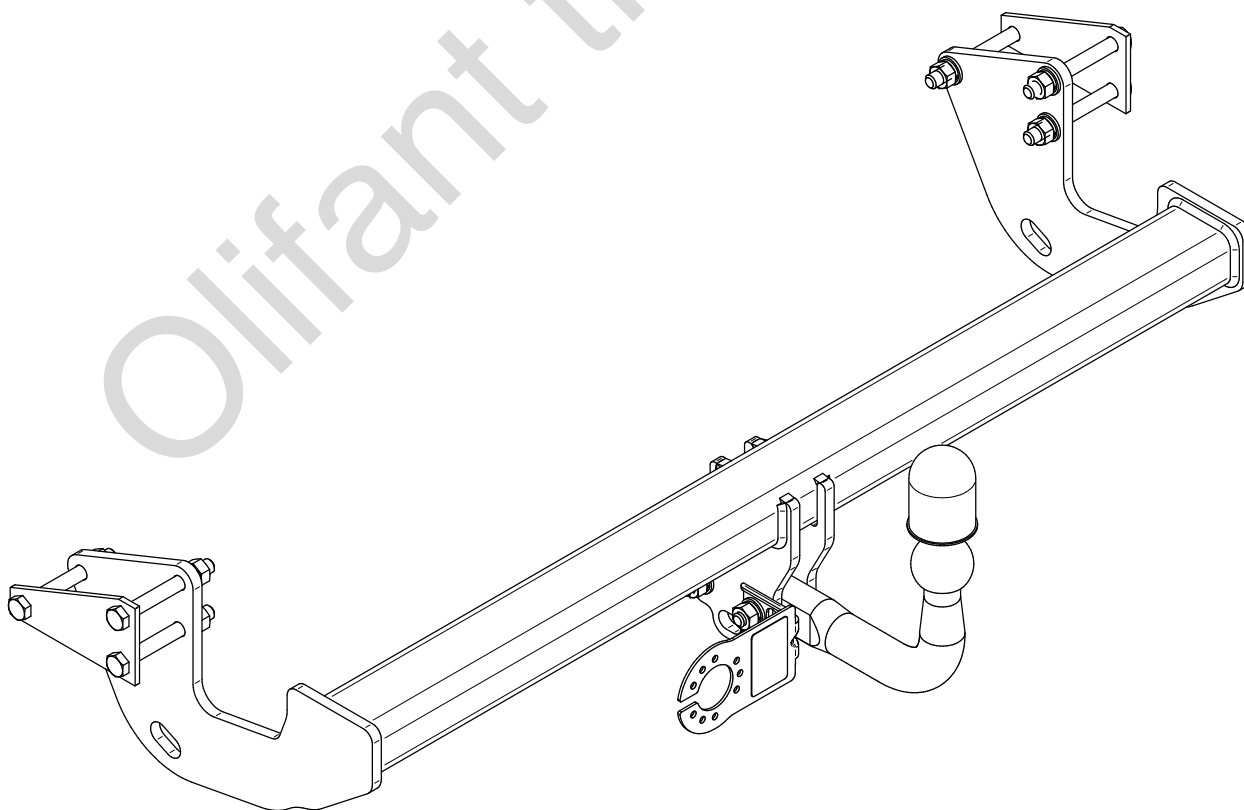
- PL** **Zaczep Kulowy** Instrukcja montażu i eksploatacji
- GB** **Tow bar** Installation and operating instructions
- D** **Die Anhängerkupplung** Montage- und Gebrauchsanleitung
- ES** **Gancho de remolque** Las instrucciones de instalación y de operación
- RU** **Фаркоп** Инструкция по установке и эксплуатации ТСУ
- FR** **Attelage** Notice de montage et d'utilisation
- IT** **Gancio traino** Istruzioni di montaggio
- CZ** **Tažné zařízení** Návod na montáž a použití
- RO** **Cârlig de remorcare** Instrucția de montaj și exploatare
- SE** **Dragkulan** Monterings- och bruksanvisningar.



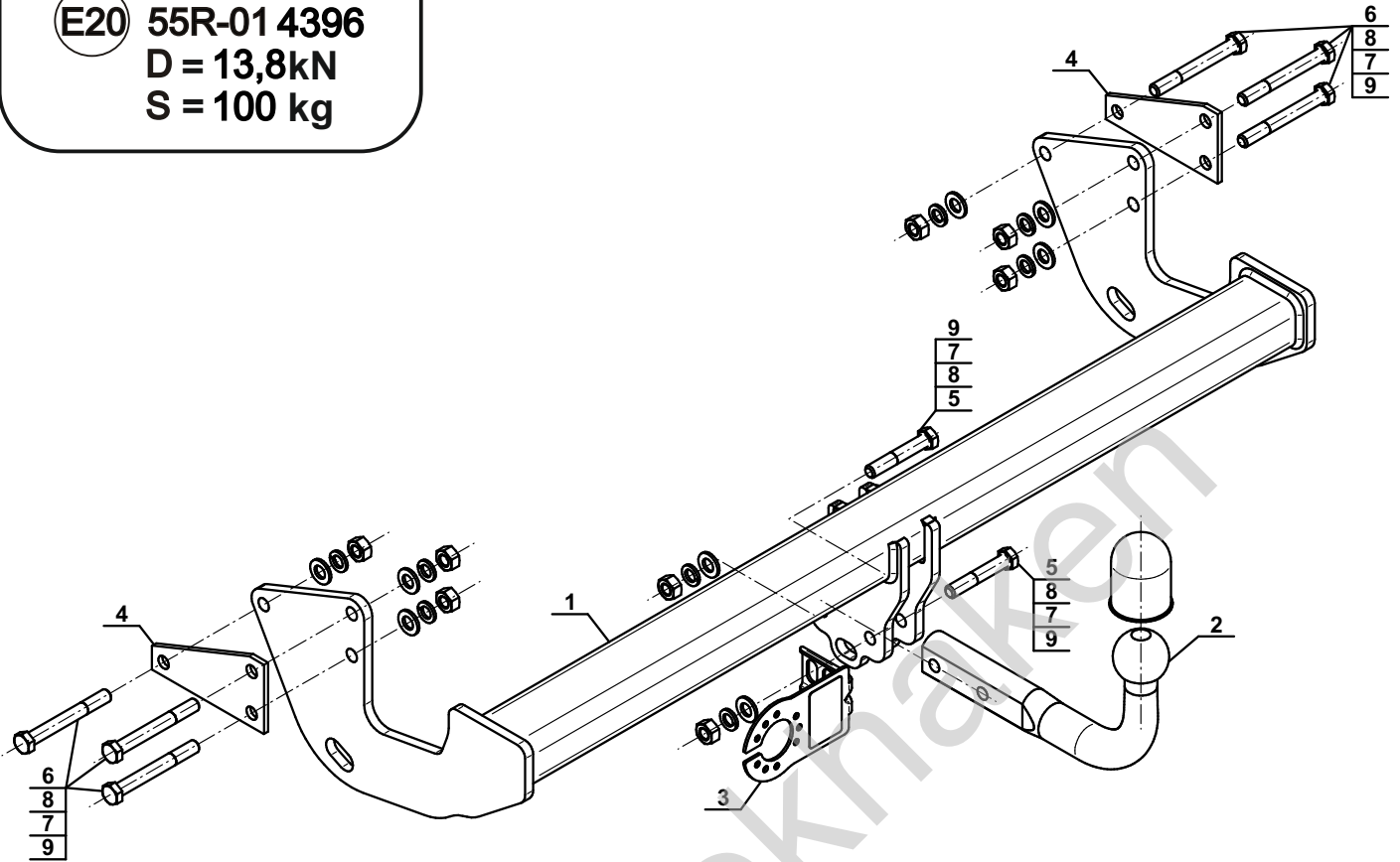
YES	NO
<input checked="" type="checkbox"/>	<input type="checkbox"/>



YES	NO
<input checked="" type="checkbox"/>	<input type="checkbox"/>



Typ: M-238
 A50-X
 E20 55R-01 4396
 D = 13,8kN
 S = 100 kg



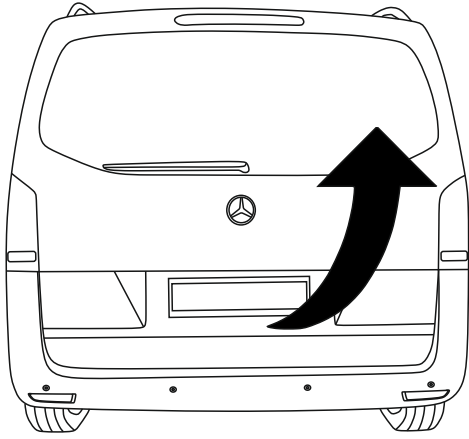
1		x1
2		x1
3		x1
4		x2

5		M12x70 (PN/M-82101) (8.8)	x2
6		M12x100 (PN/M-82101) (8.8)	x6
7		Ø12,2	x8
8		Ø13,0	x8
9		M12 (8)	x8

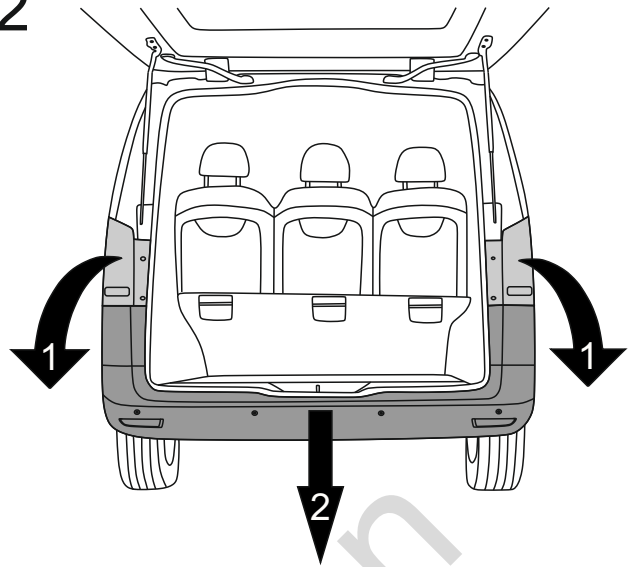


8.8	
M6 - 10 (Nm)	M12 - 85 (Nm)
M8 - 25 (Nm)	M14 - 135 (Nm)
M10 - 50 (Nm)	M16 - 200 (Nm)

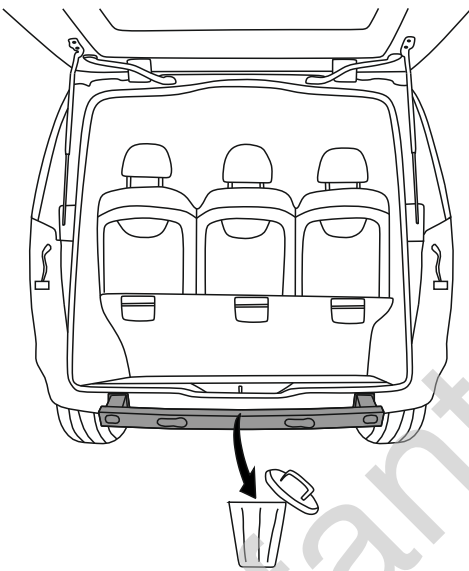
1



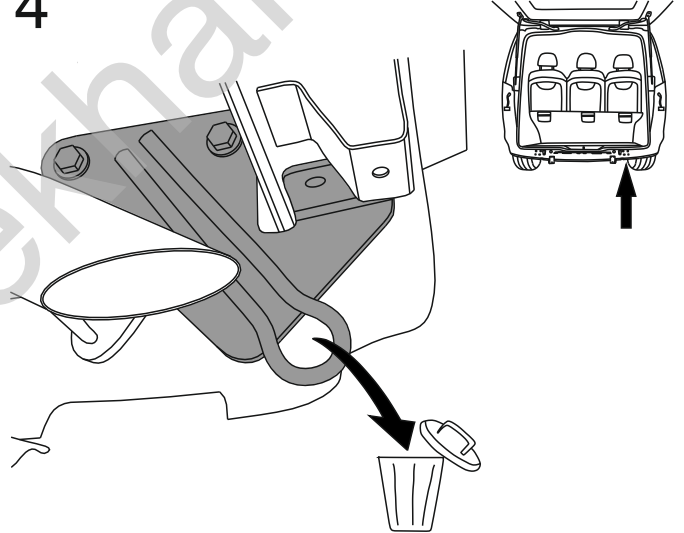
2



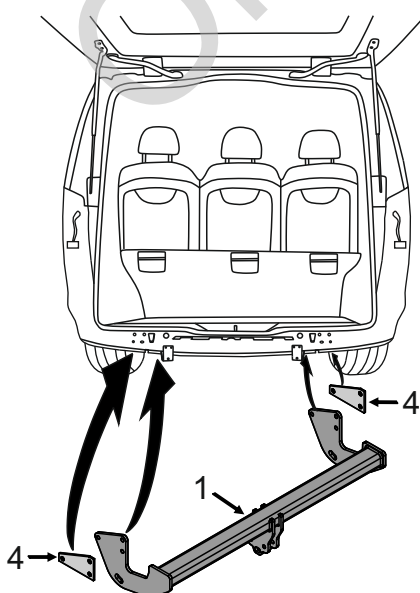
3



4



5



6

