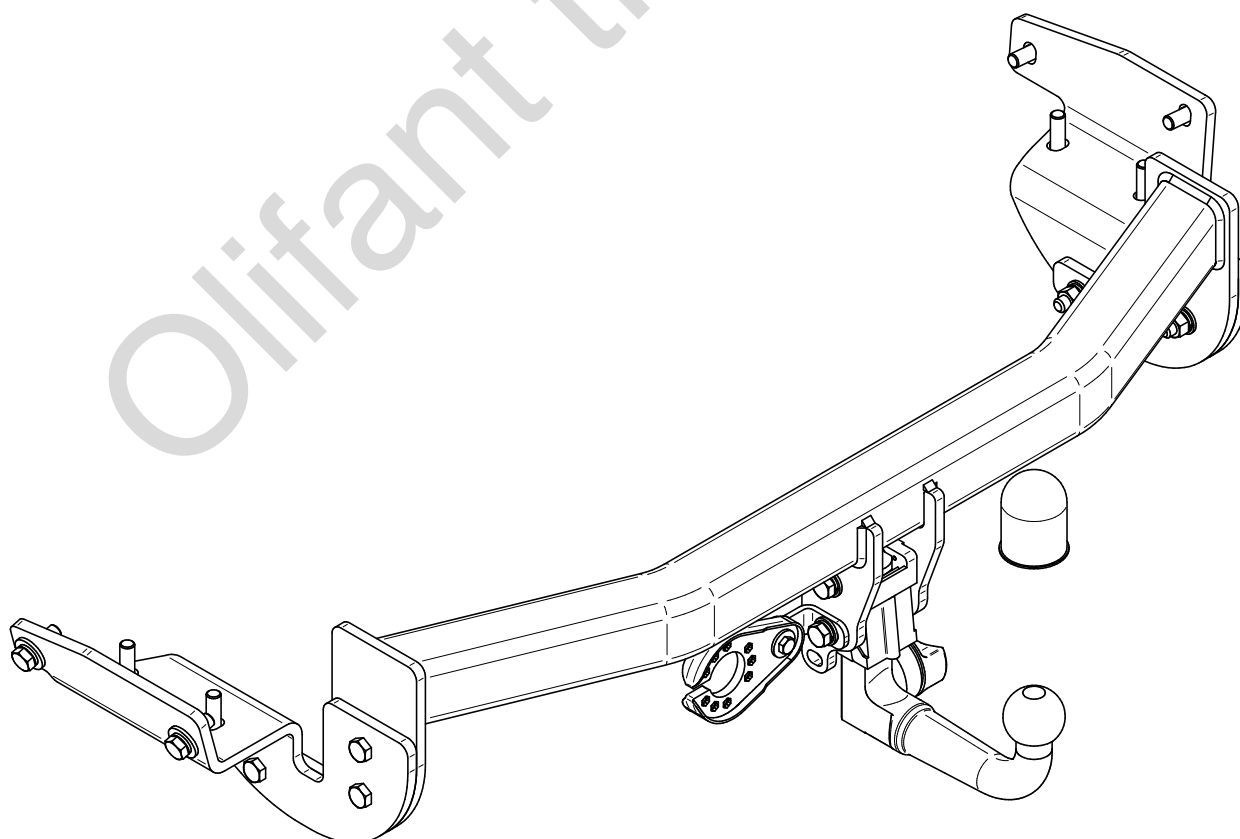


Lexus RX450hL

(2017 - →)

L-168

- PL** **Urządzenie sprzęgające** Instrukcja montażu i eksploatacji
- GB** **Coupling device** Installation and operating instructions
- D** **Kupplungsvorrichtung** Montage- und Gebrauchsanleitung
- ES** **Del dispositivo de acoplamiento** Las instrucciones de instalación y de operación
- RU** **Тягово-цепное устройство** Инструкция по установке и эксплуатации
- FR** **Dispositif d'accouplement** Notice de montage et d'utilisation
- IT** **Dispositivo accoppiamento** Istruzioni di montaggio
- CZ** **Spojovacího zařízení Tažné** Návod na montáž a použití
- RO** **Dispozitiv de cuplare** Instrucția de montaj și exploatare
- SE** **Kopplingsanordningens** Monterings- och bruksanvisningar.



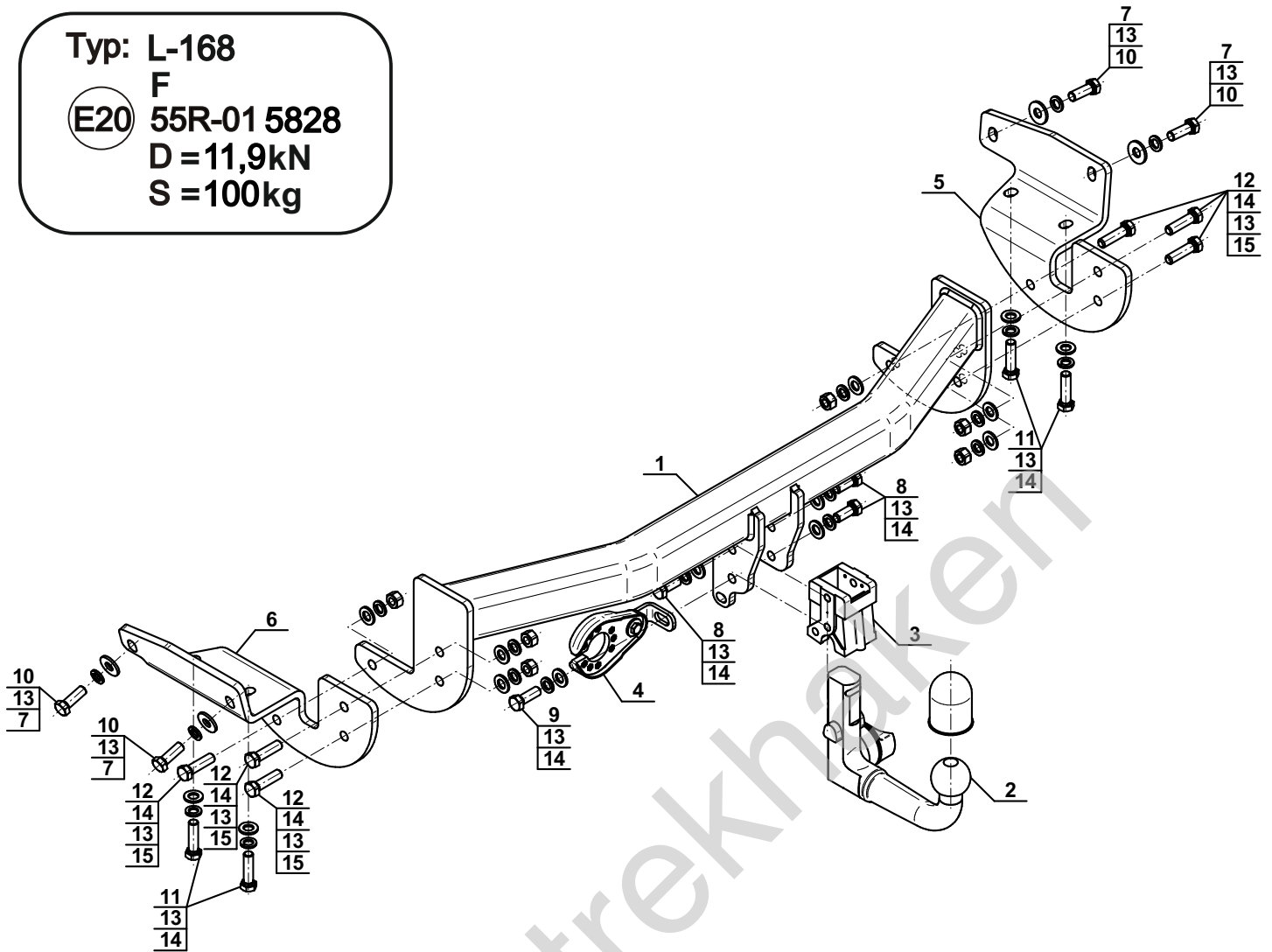
Typ: L-168

F

(E20) 55R-01 5828

D = 11,9kN

S = 100kg

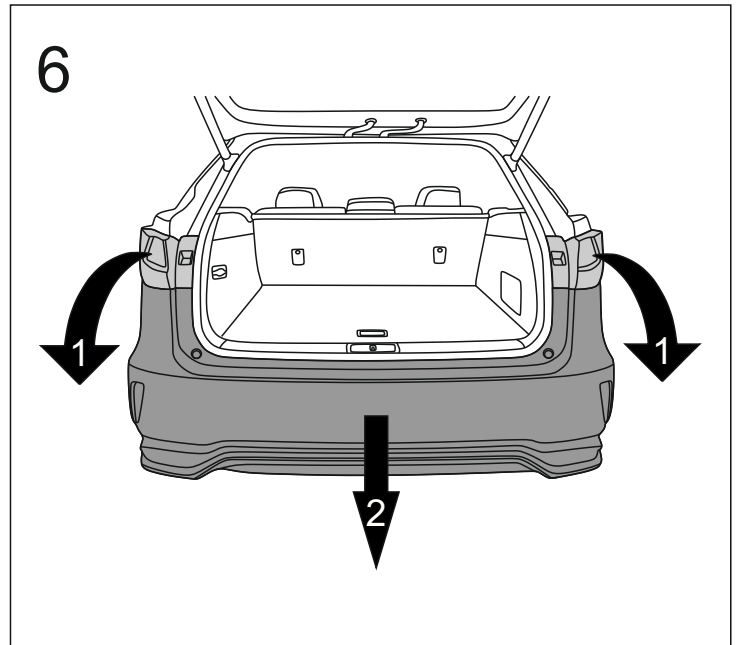
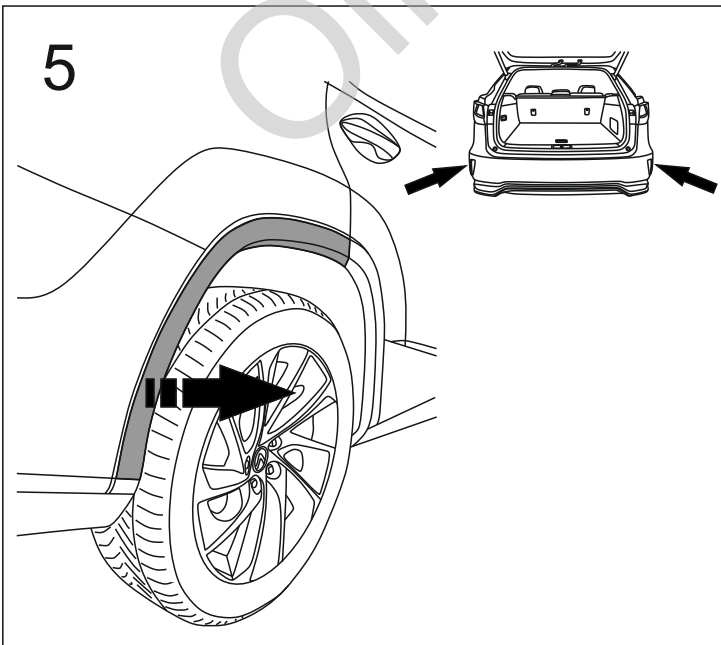
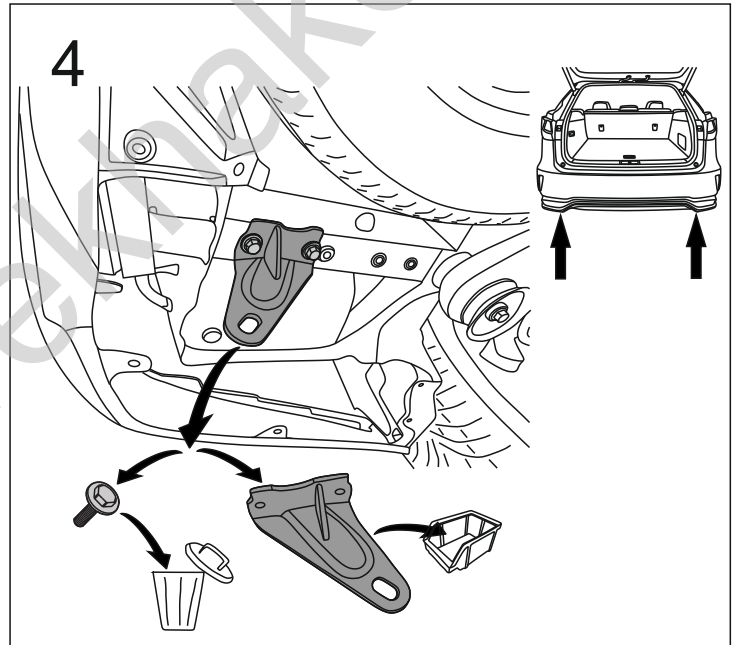
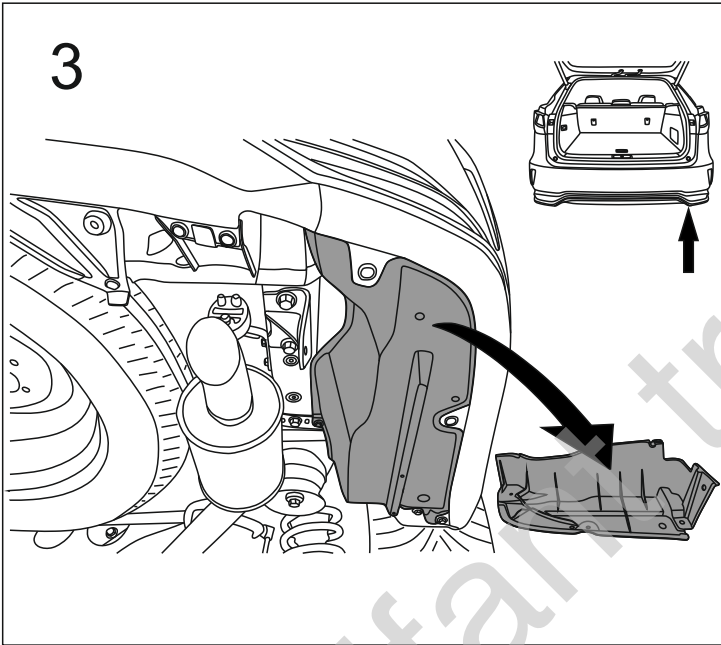
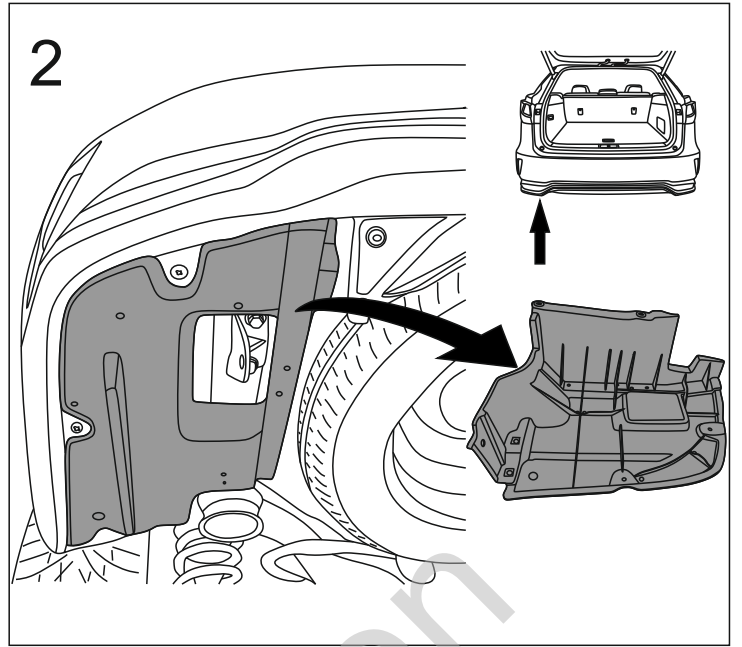
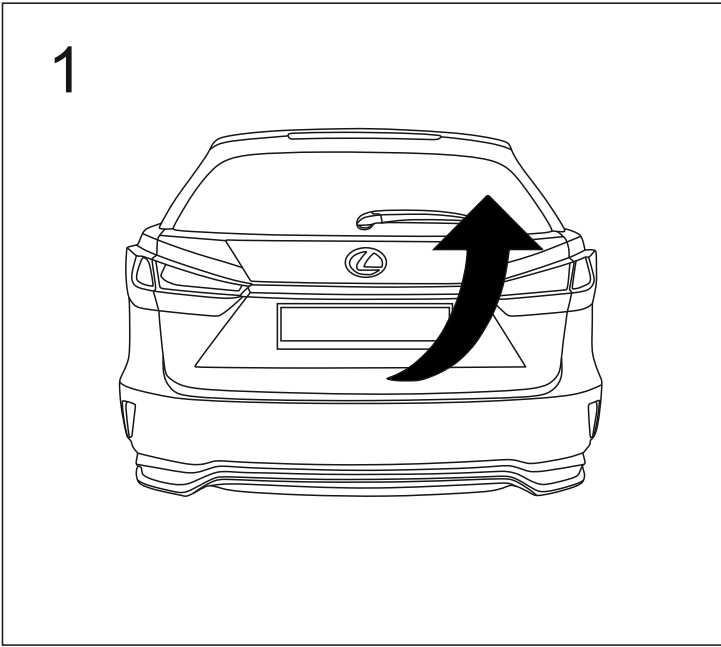


1		x1
2	(ACS-6041)	x1
3		x1
4	(CZ-050.00)	x1
5		x1
6		x1

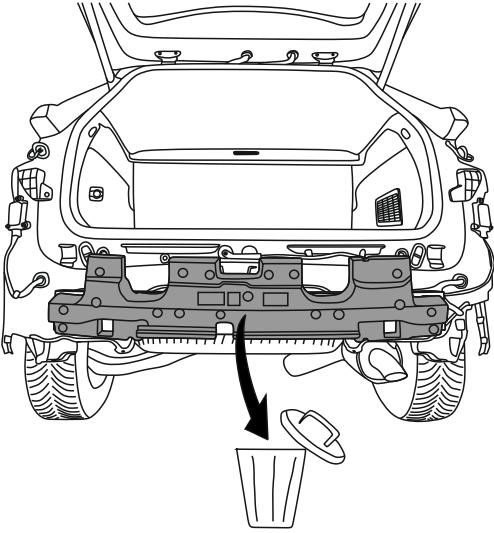
7		Ø30/Ø12,5x3	x4
8		M12x30 (PN/M-82105) (8.8)	x3
9		M12x35 (PN/M-82105) (8.8)	x1
10		M12x1,25x35 (PN/M-82105) (8.8)	x4
11		M12x1,25x45 (PN/M-82105) (8.8)	x4
12		M12x45 (PN/M-82105) (8.8)	x6
13		Ø12,2	x18
14		Ø13,0	x14
15		M12 (8)	x6



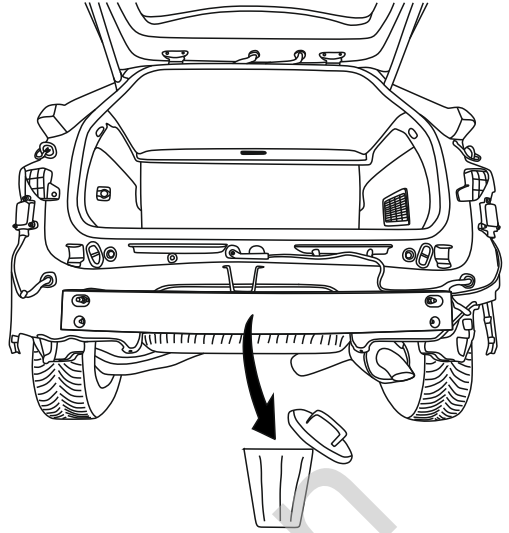
8.8	
M6 - 10 (Nm)	M12 - 85 (Nm)
M8 - 25 (Nm)	M14 - 135 (Nm)
M10 - 50 (Nm)	M16 - 200 (Nm)



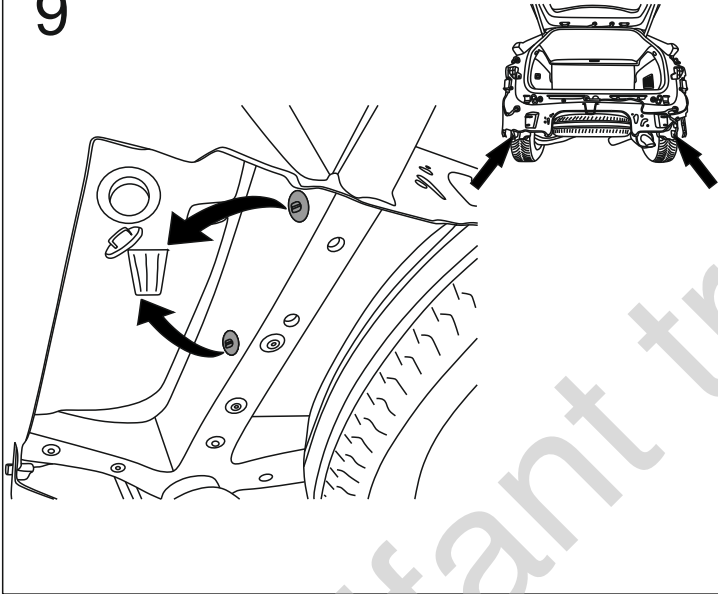
7



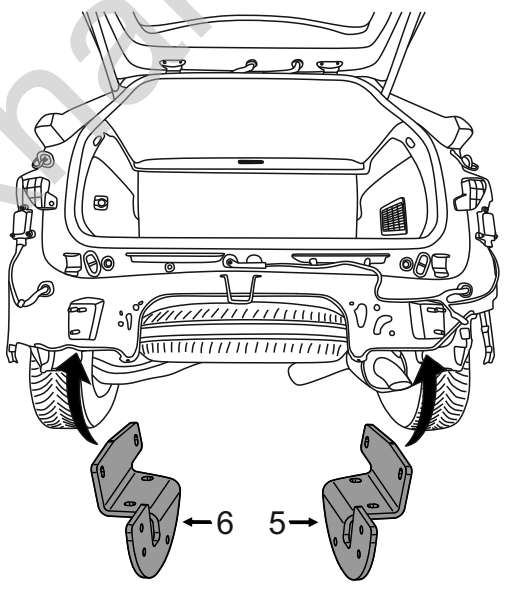
8



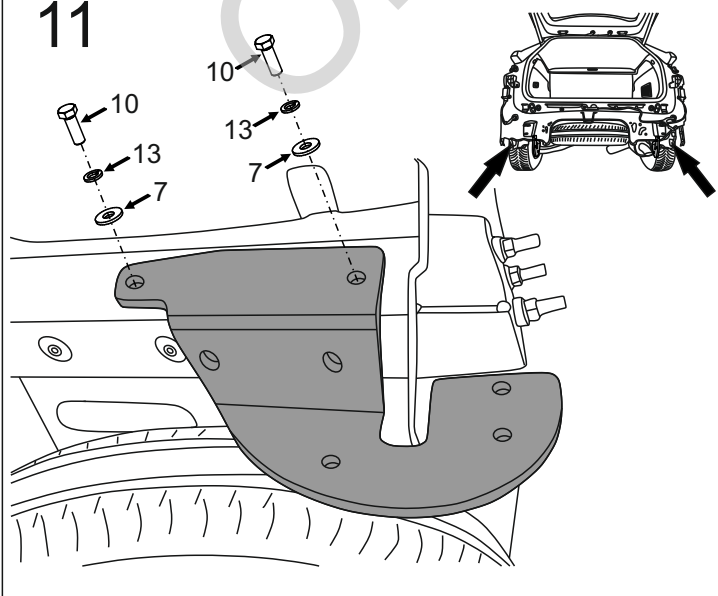
9



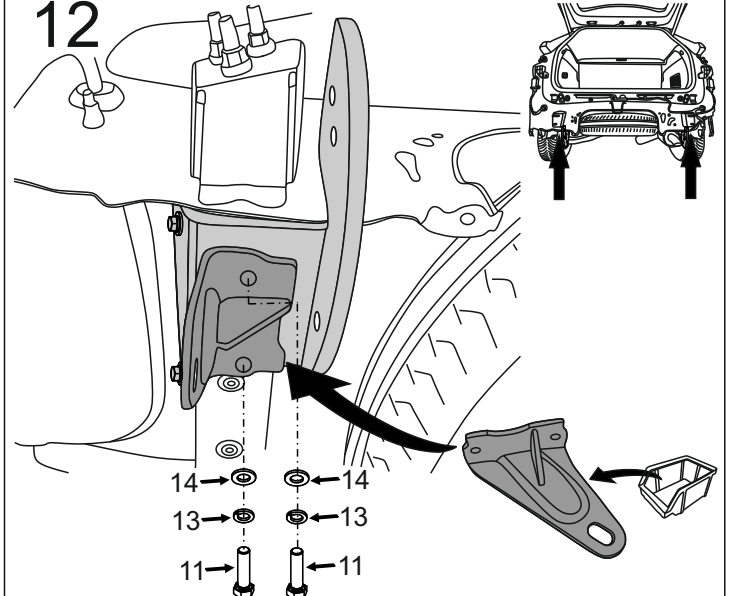
10



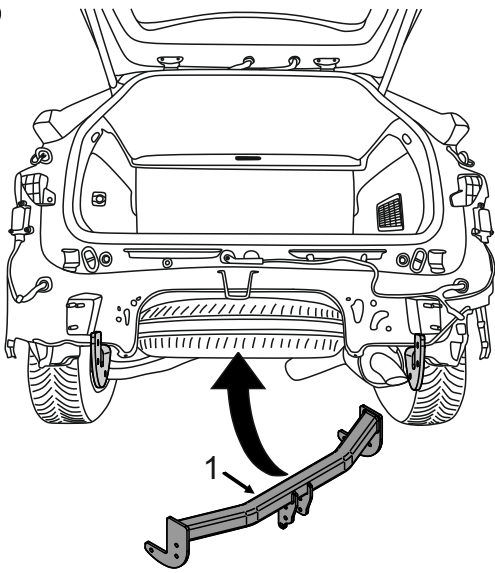
11



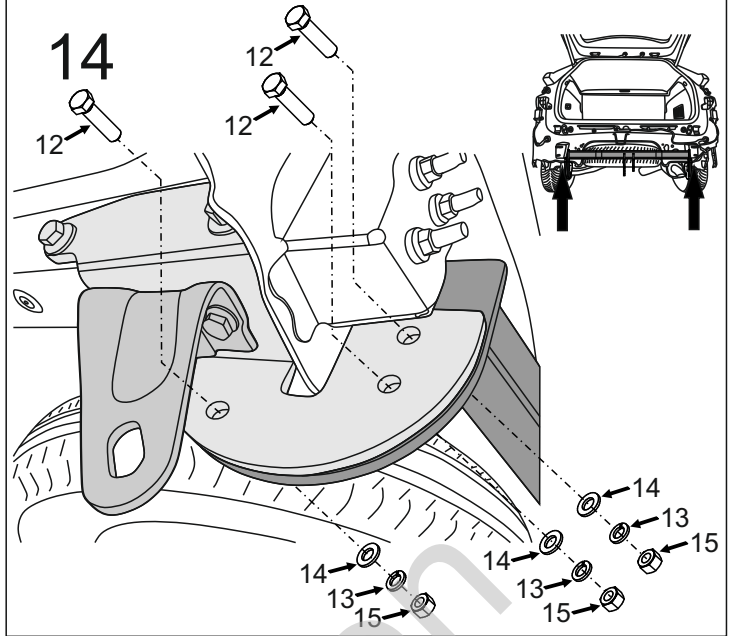
12



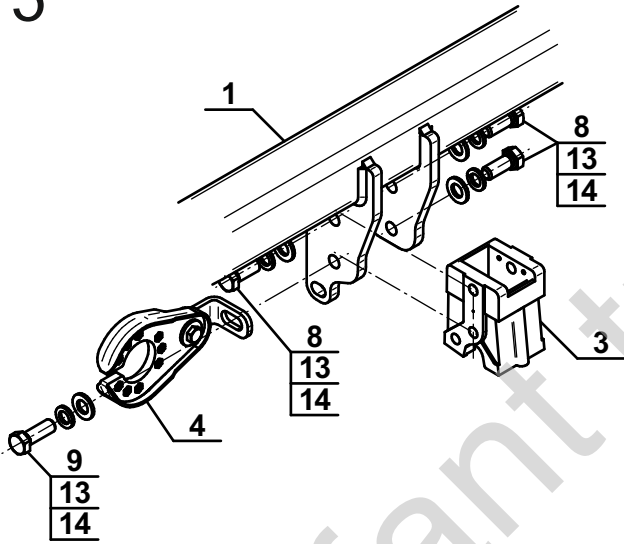
13



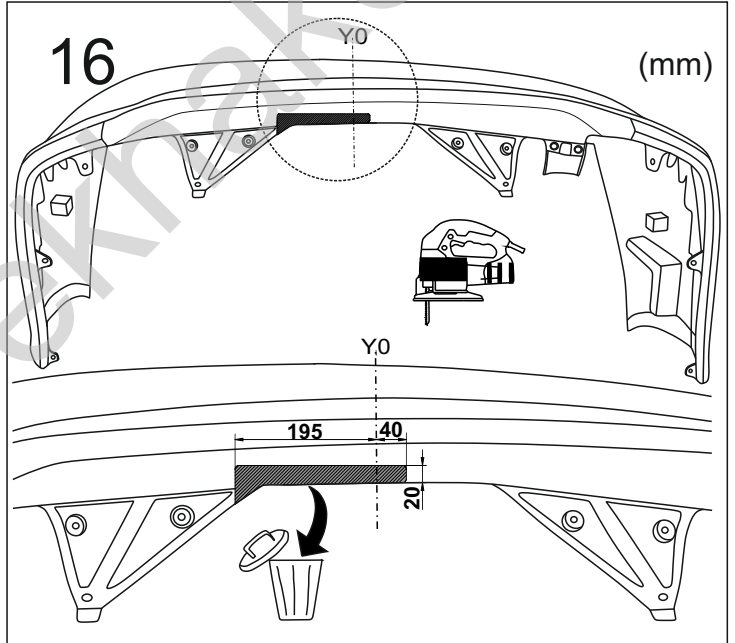
14



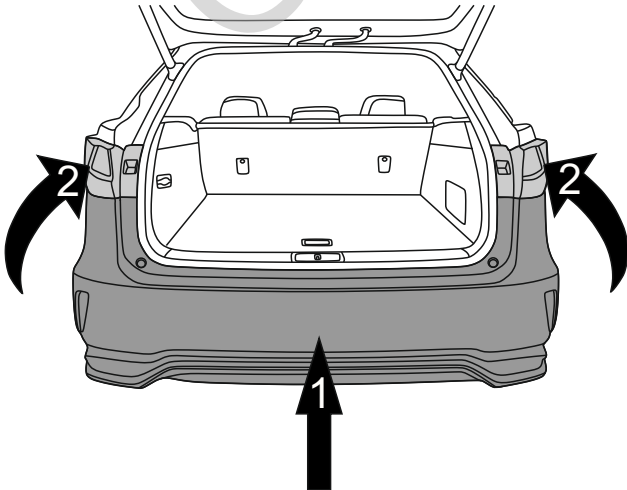
15



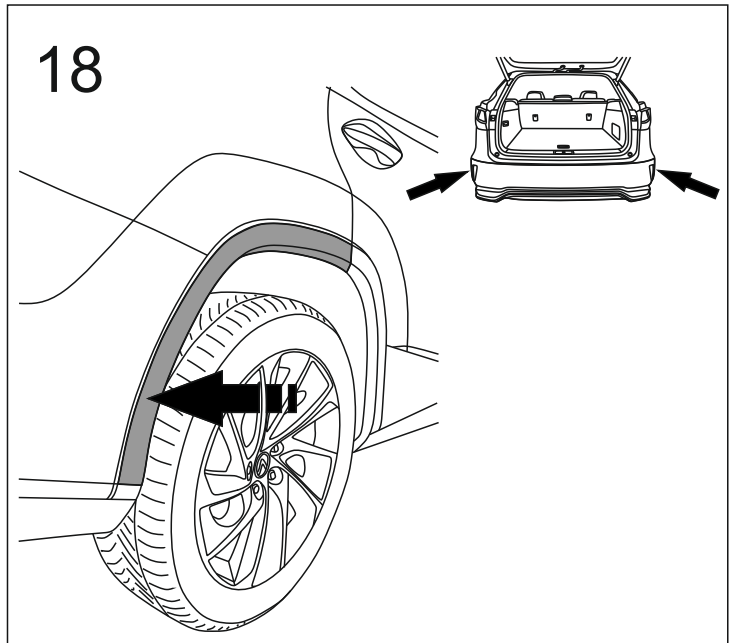
16



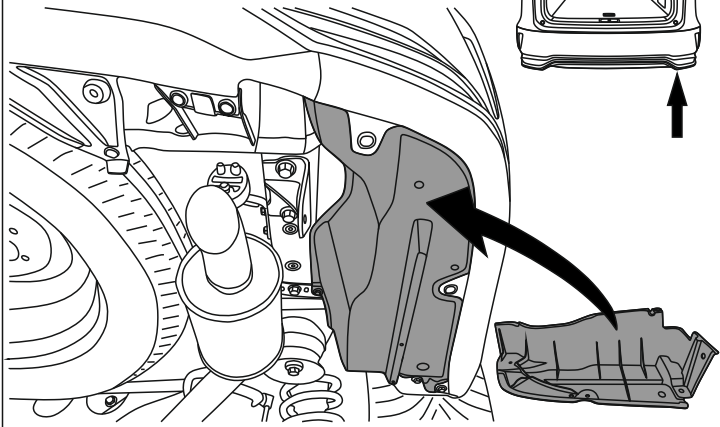
17



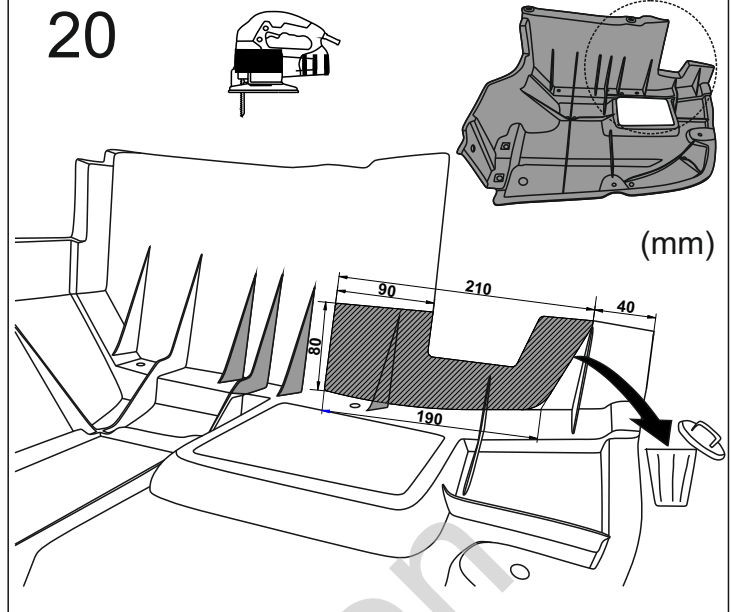
18



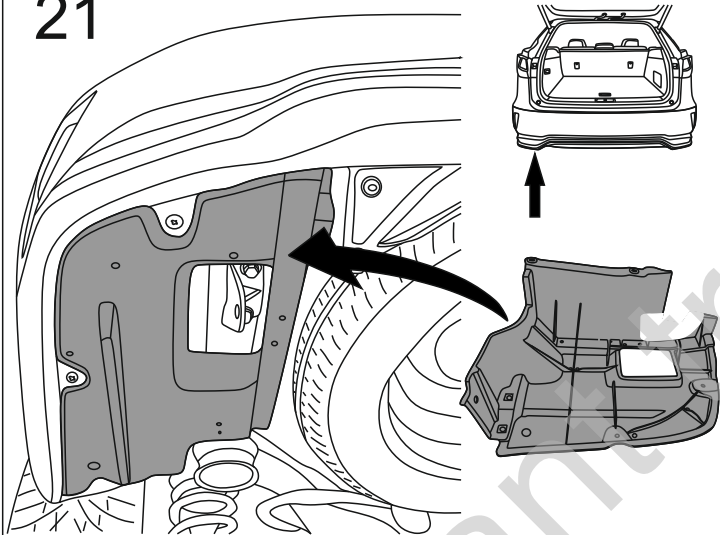
19



20



21



22

