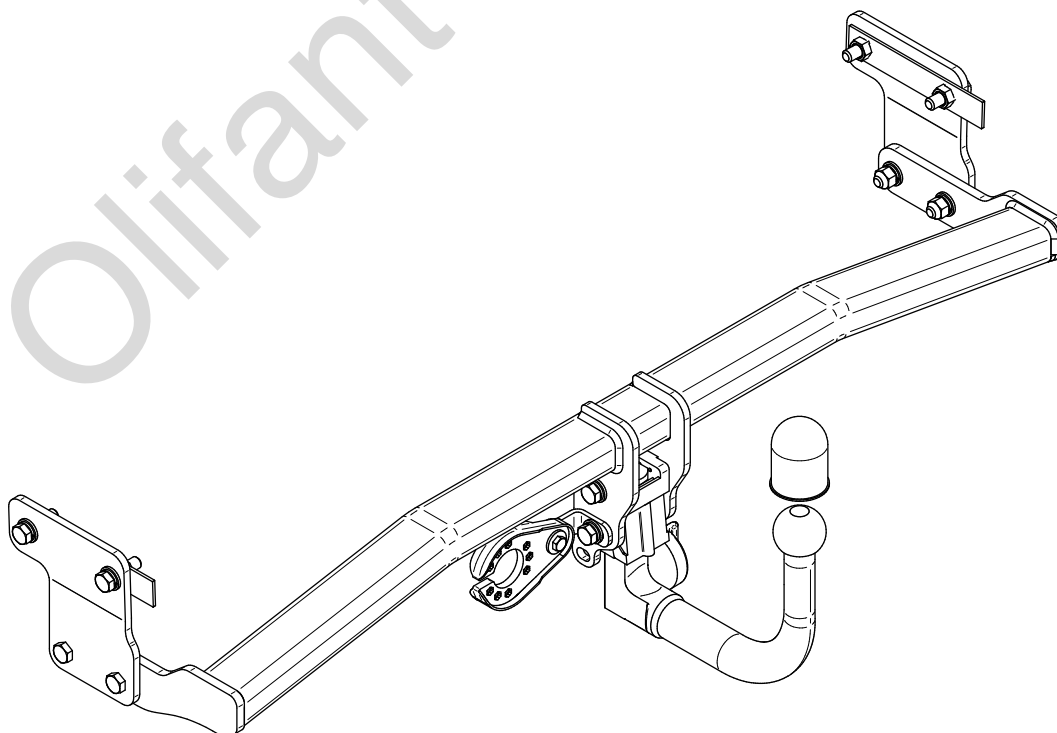
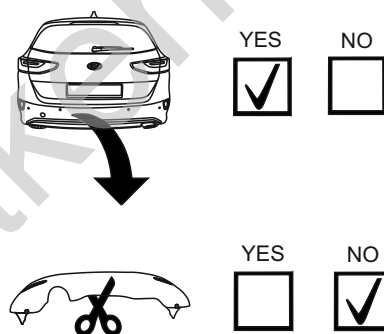


Kia Ceed III (5D) (CD)
~~(AdBlue)~~

(2018 - →)

K-080

- PL** **Urządzenie sprzęgające** Instrukcja montażu i eksploatacji
- GB** **Coupling device** Installation and operating instructions
- D** **Kupplungsvorrichtung** Montage- und Gebrauchsanleitung
- ES** **Del dispositivo de acoplamiento** Las instrucciones de instalación y de operación
- RU** **Тягово-цепное устройство** Инструкция по установке и эксплуатации
- FR** **Dispositif d'accouplement** Notice de montage et d'utilisation
- IT** **Dispositivo accoppiamento** Istruzioni di montaggio
- CZ** **Spojovacího zařízení Tažné** Návod na montáž a použití
- RO** **Dispozitiv de cuplare** Instrucția de montaj și exploatare
- SE** **Kopplingsanordningens** Monterings- och bruksanvisningar.



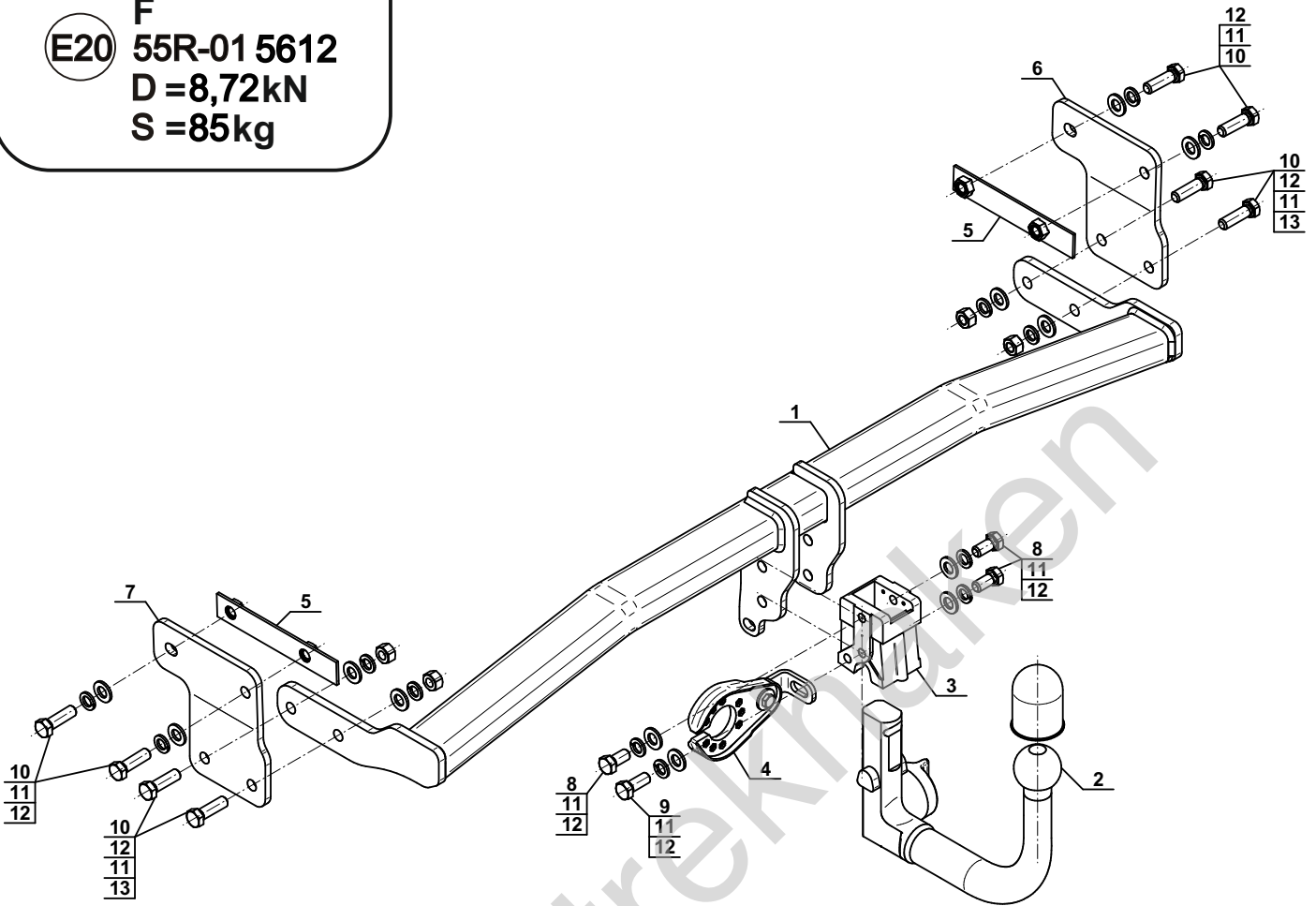
Typ: K-080

F

(E20) 55R-01 5612

D = 8,72kN

S = 85kg

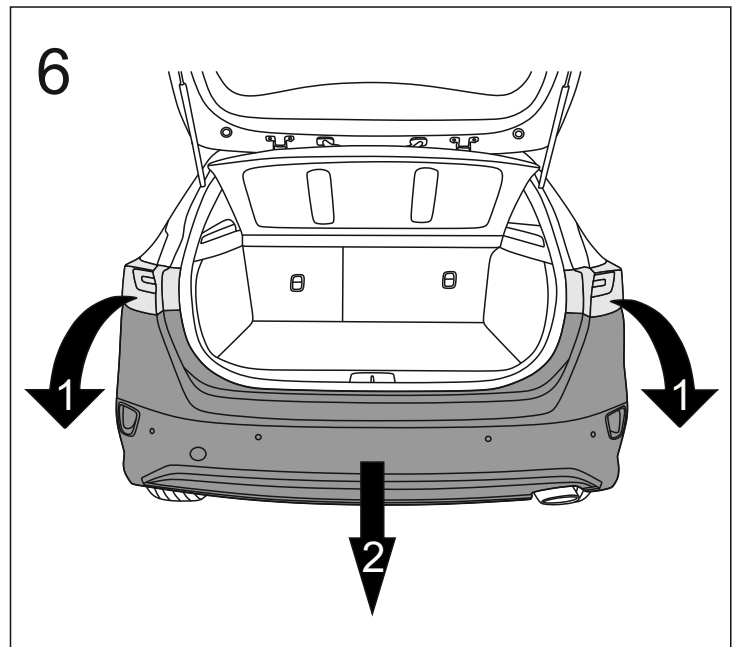
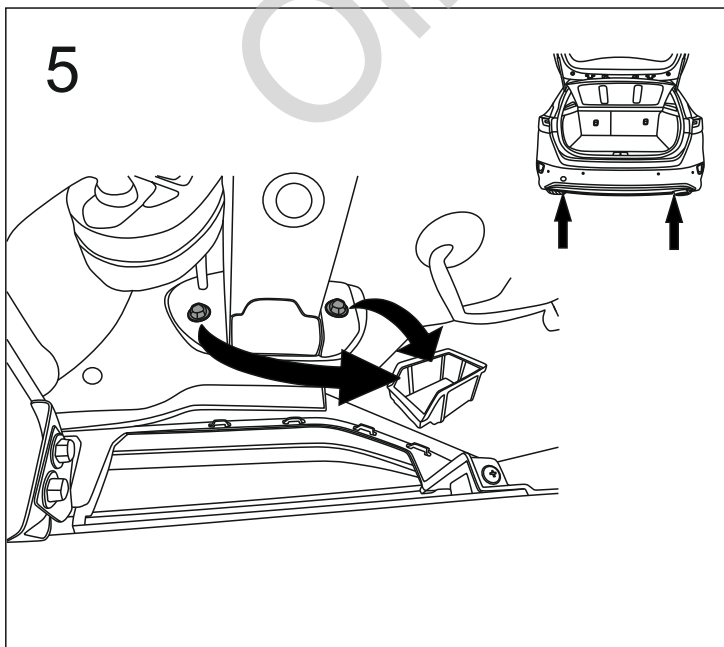
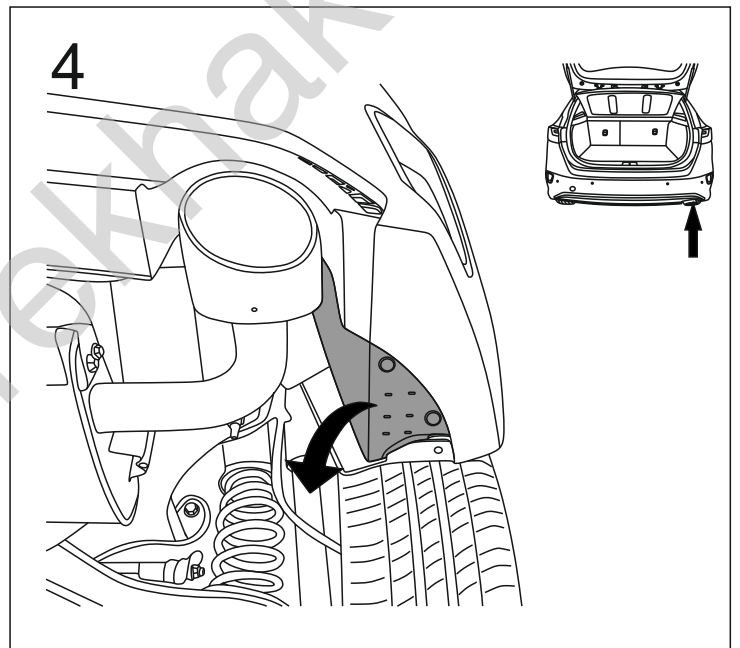
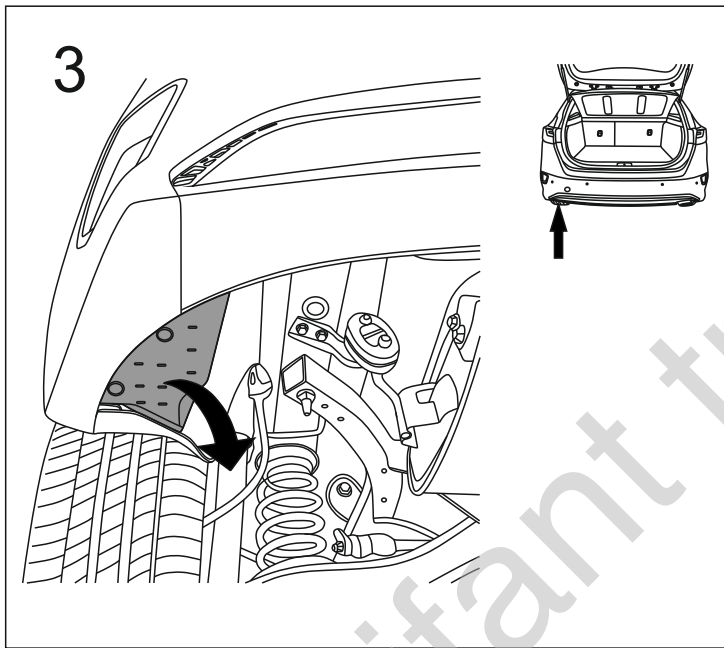
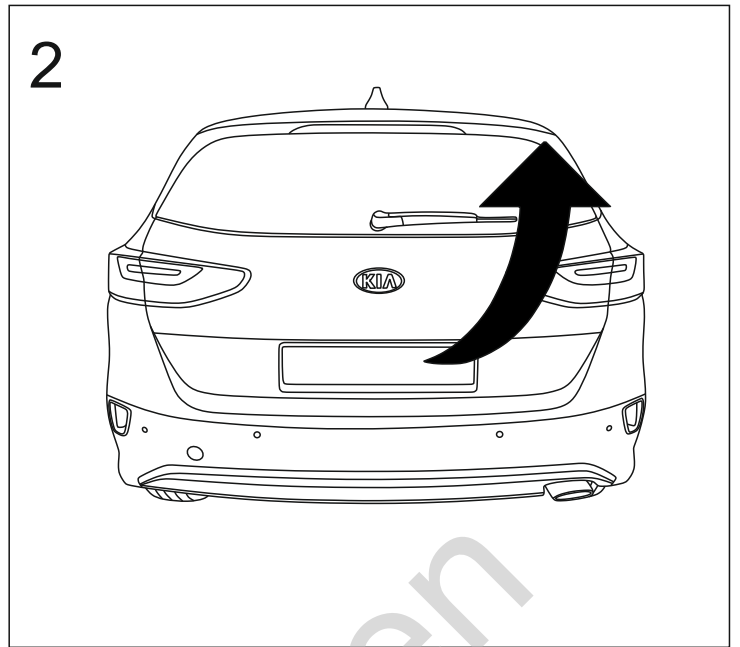
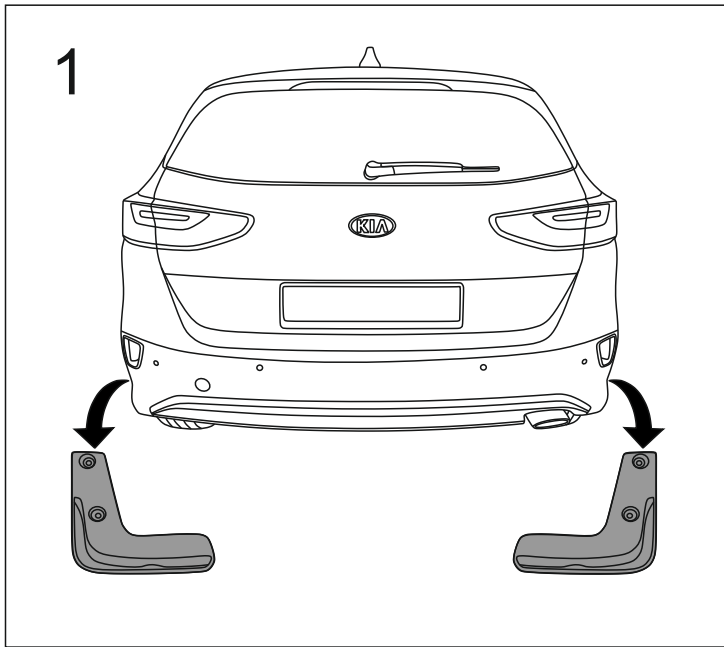


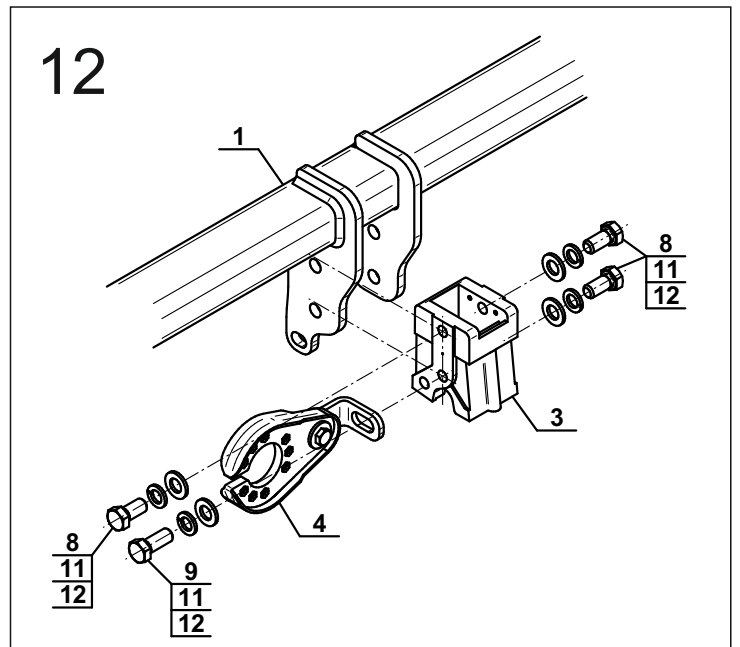
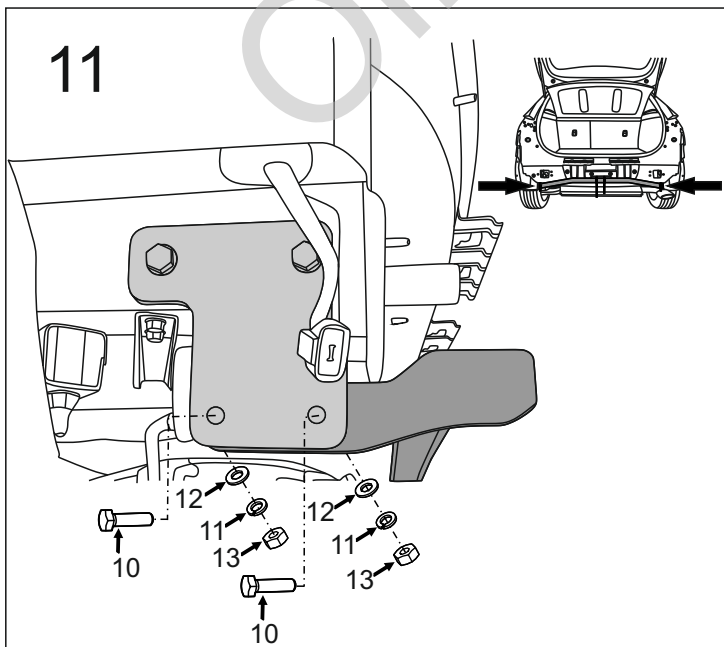
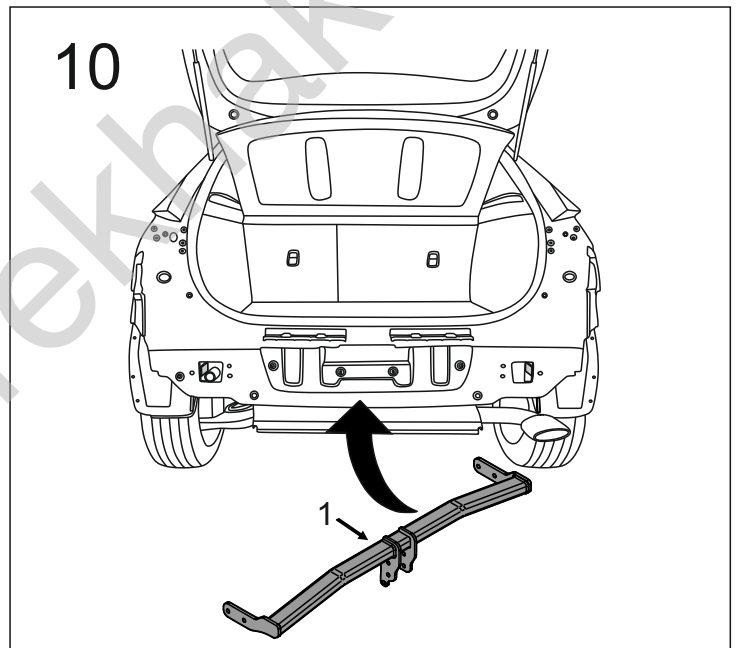
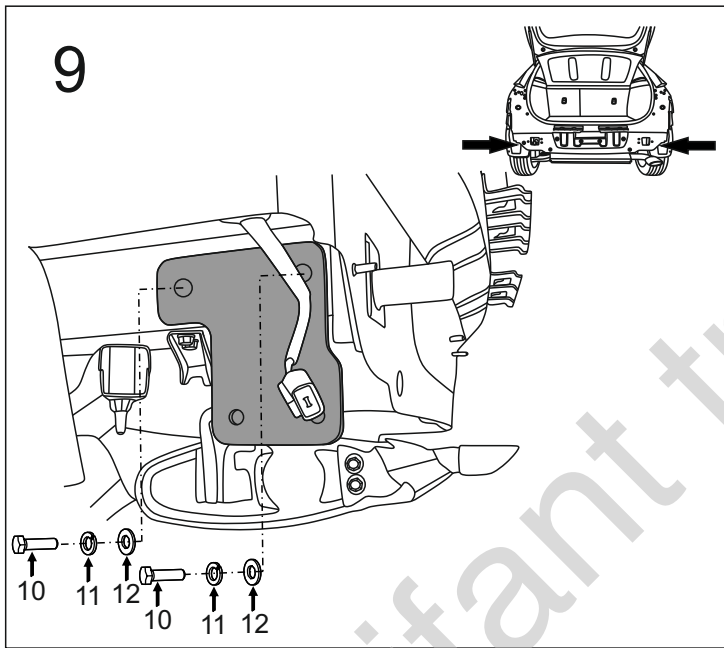
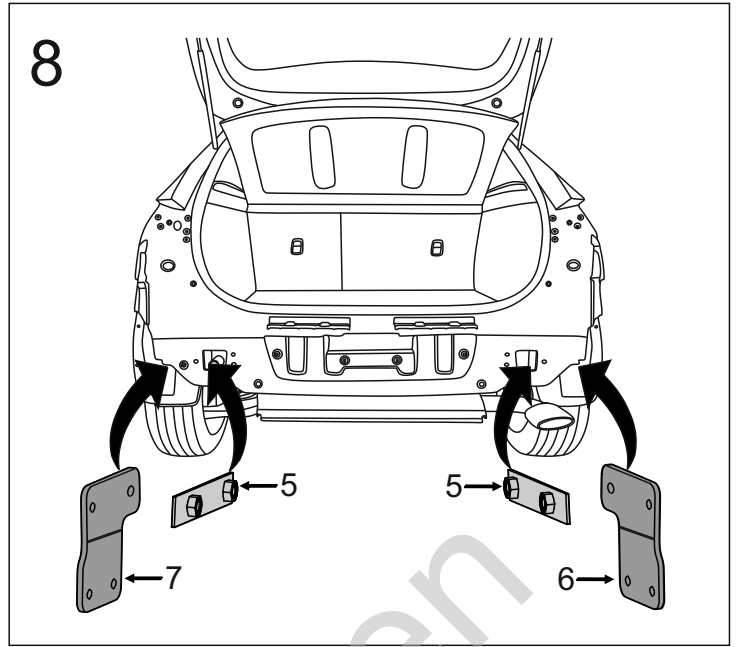
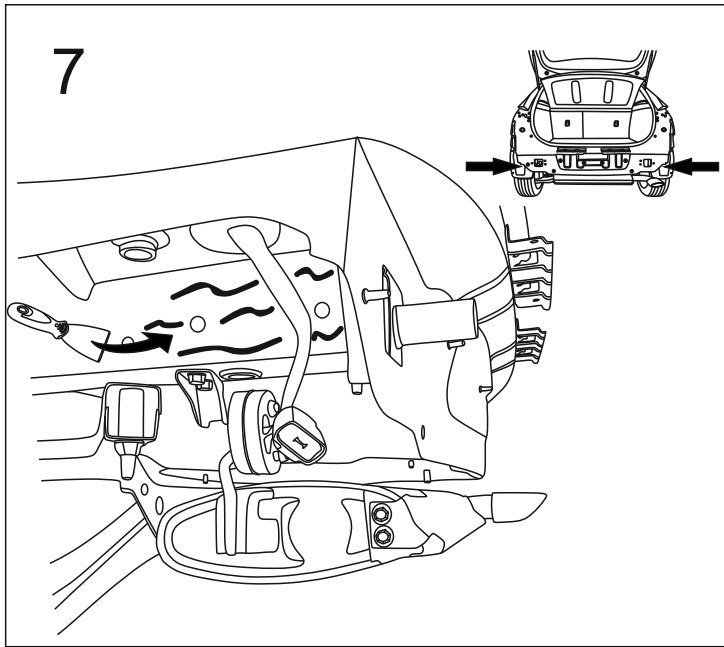
1		x1
2		x1
(ACS-6004)		
3		x1
4		x1
(CZ-050.00)		
5		x2

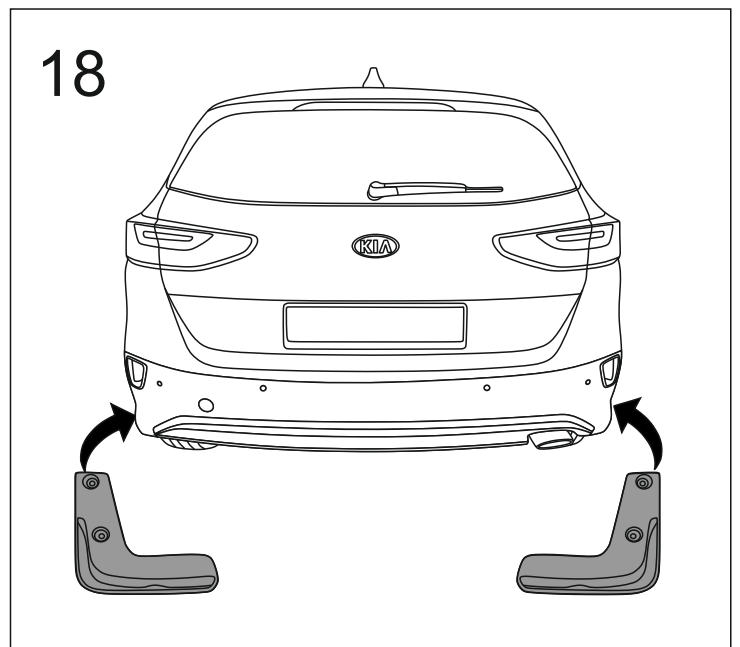
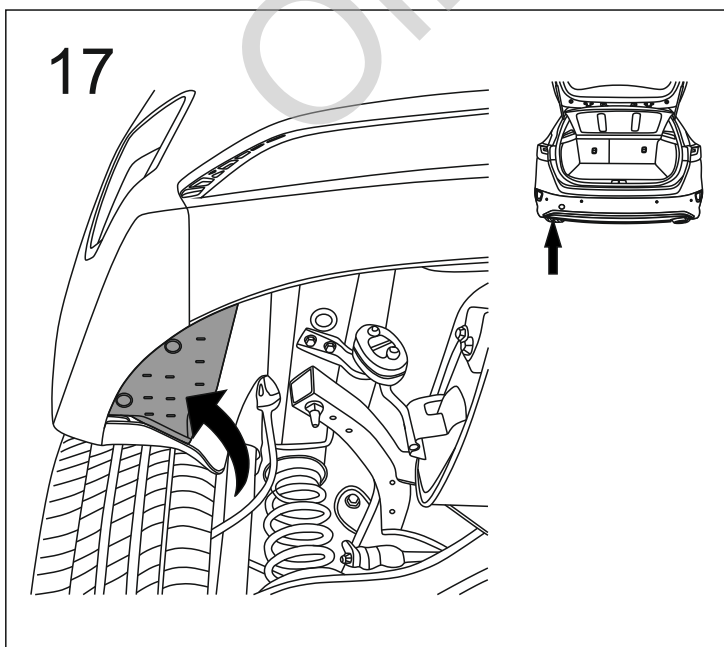
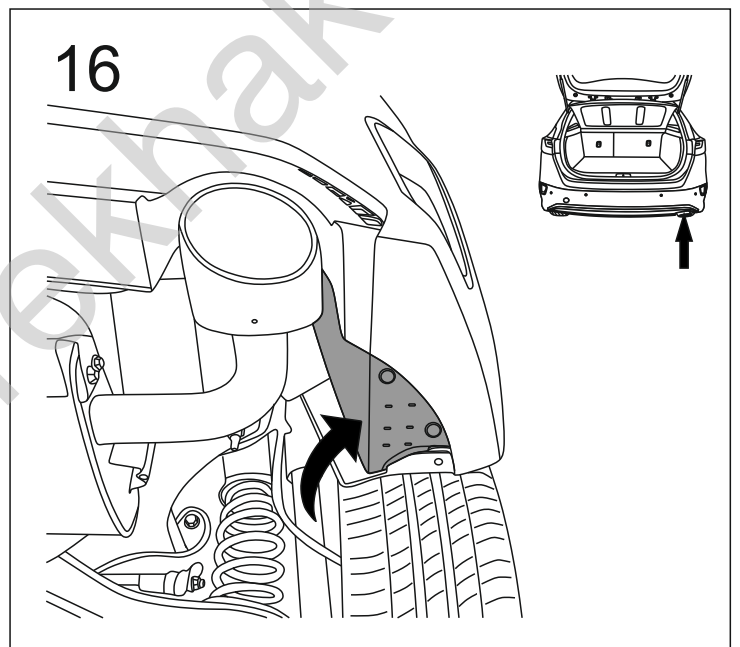
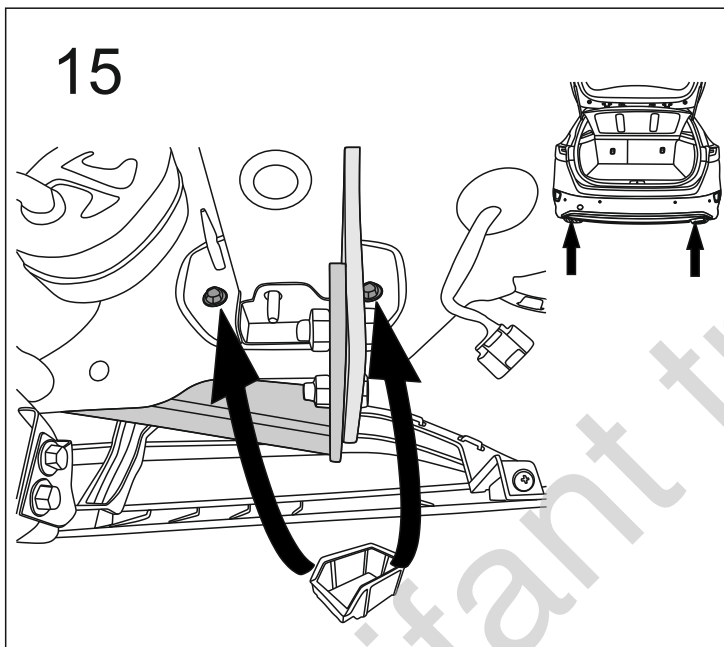
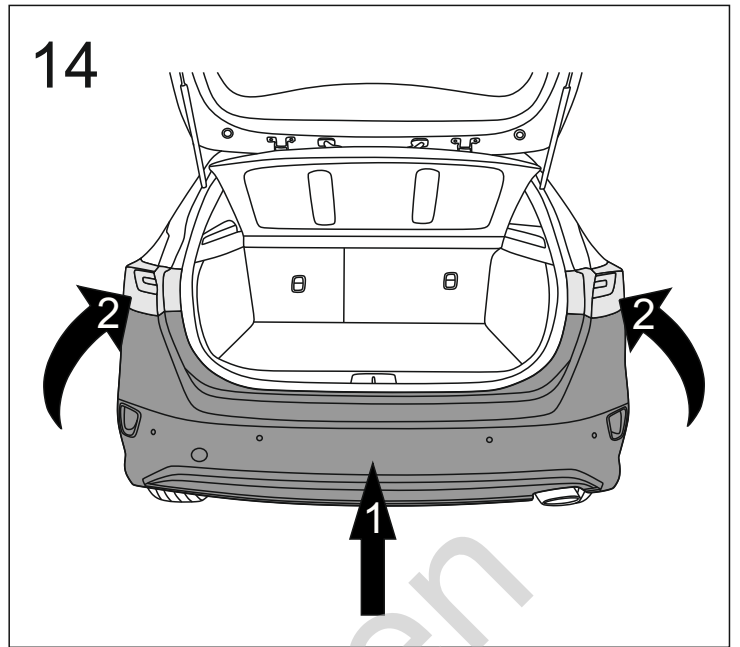
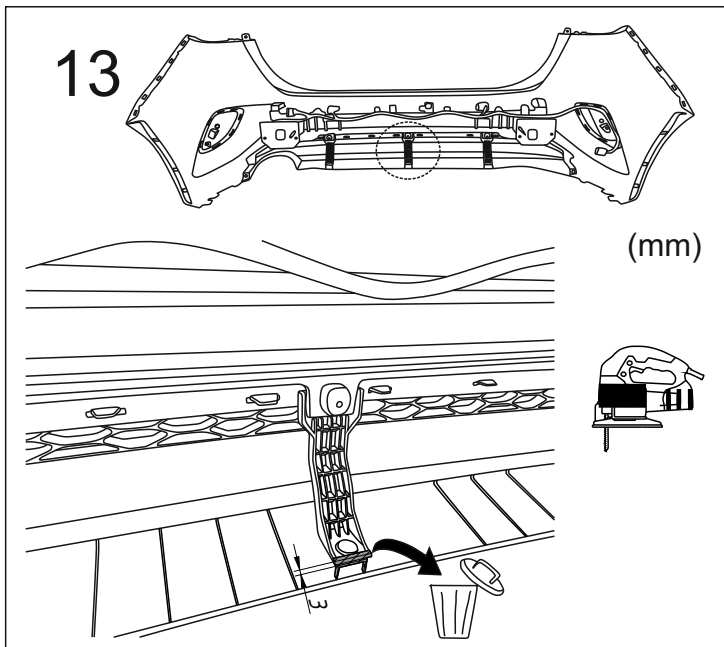
6		x1
7		x1
8		M12x25 (PN/M-82105) (8.8) x3
9		M12x30 (PN/M-82105) (8.8) x1
10		M12x40 (PN/M-82105) (8.8) x8
11		Ø12,2 x12
12		Ø13,0 x12
13		M12 (8) x4



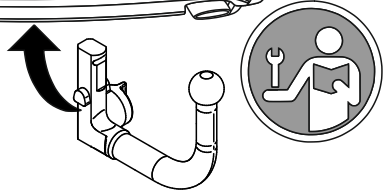
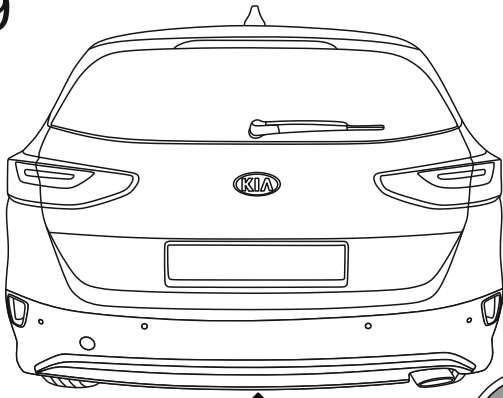
8.8	
M8 - 25 (Nm)	M14 - 135 (Nm)
M10 - 50 (Nm)	M16 - 200 (Nm)
M12 - 85 (Nm)	







19



Olifant trekhaken