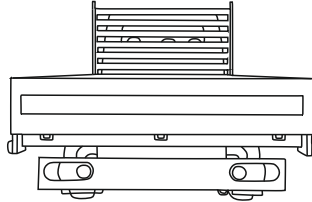
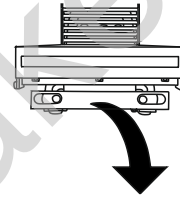


Hyundai H350 (SWB, LWB)



(2016 - →) H-258

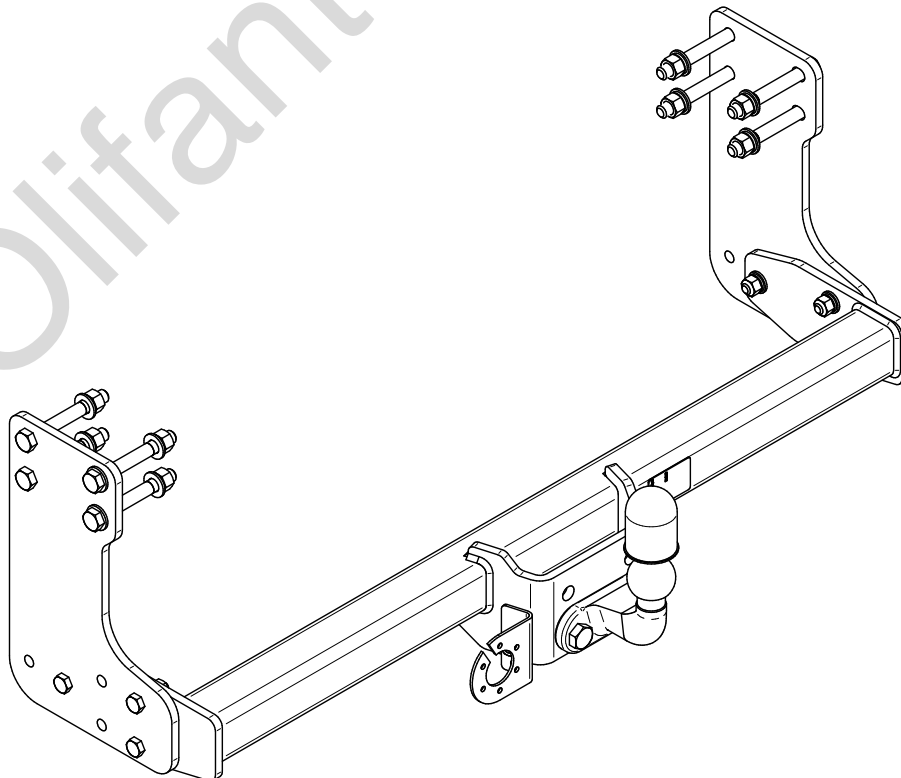
- PL** Zaczep Kulowy Instrukcja montażu i eksploatacji
- GB** Tow bar Installation and operating instructions
- D** Die Anhängerkupplung Montage- und Gebrauchsanleitung
- ES** Gancho de remolque Las instrucciones de instalación y de operación
- RU** Фаркоп Инструкция по установке и эксплуатации ТСУ
- FR** Attelage Notice de montage et d'utilisation
- IT** Gancio traino Istruzioni di montaggio
- CZ** Tažné zařízení Návod na montáž a použití
- RO** Cârlig de remorcare Instrucția de montaj și exploatare
- SE** Dragkulan Monterings- och bruksanvisningar.



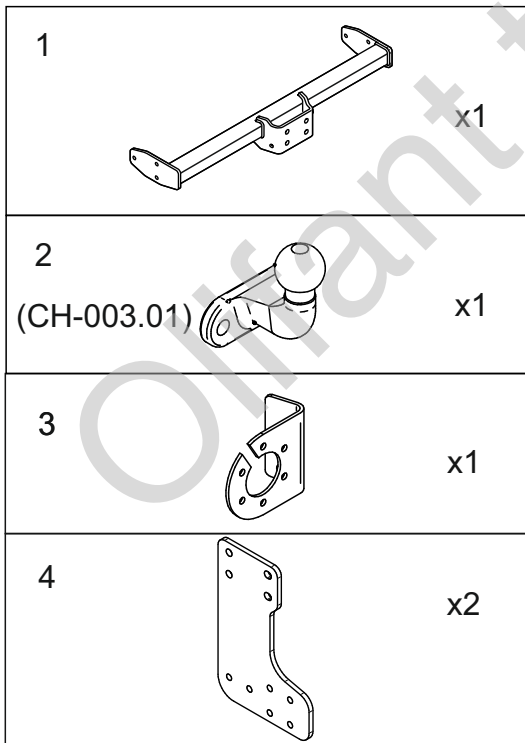
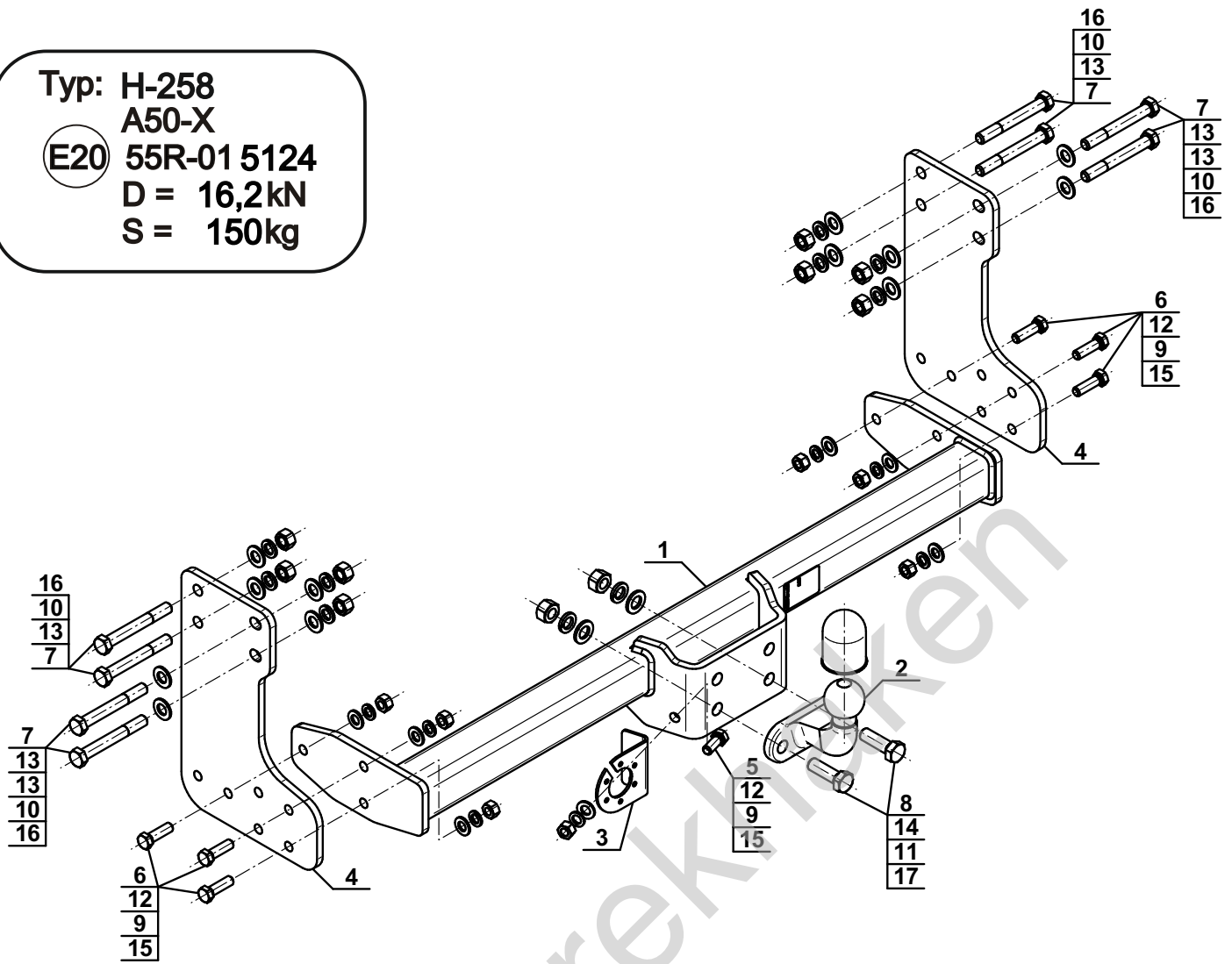
YES NO



YES NO



Typ: H-258
 A50-X
 E20 55R-01 5124
 D = 16,2kN
 S = 150kg



| | | | |
|----|--|----------------------------|-----|
| 5 | | M12x30 (PN/M-82105) (8.8) | x1 |
| 6 | | M12x40 (PN/M-82105) (8.8) | x6 |
| 7 | | M14x110 (PN/M-82101) (8.8) | x8 |
| 8 | | M16x50 (PN/M-82105) (8.8) | x2 |
| 9 | | Ø12,2 | x7 |
| 10 | | Ø14,2 | x8 |
| 11 | | Ø16,3 | x2 |
| 12 | | Ø13,0 | x7 |
| 13 | | Ø15,0 | x12 |
| 14 | | Ø17,0 | x2 |
| 15 | | M12 (8) | x7 |
| 16 | | M14 (8) | x8 |
| 17 | | M16 (8) | x2 |



| 8.8 | |
|---------------|----------------|
| M6 - 10 (Nm) | M12 - 85 (Nm) |
| M8 - 25 (Nm) | M14 - 135 (Nm) |
| M10 - 50 (Nm) | M16 - 200 (Nm) |

