

33-100 Tarnów ul.Przemysłowa 27a
www.steinhof.pl

**Ford S-Max (+ ST-Line),
(2WD/4WD),
(+Smart opener system),
Ford Galaxy (2WD/4WD),
(+Smart opener system),**



(10/2015 - →)

(10/2015 - →)

F-204

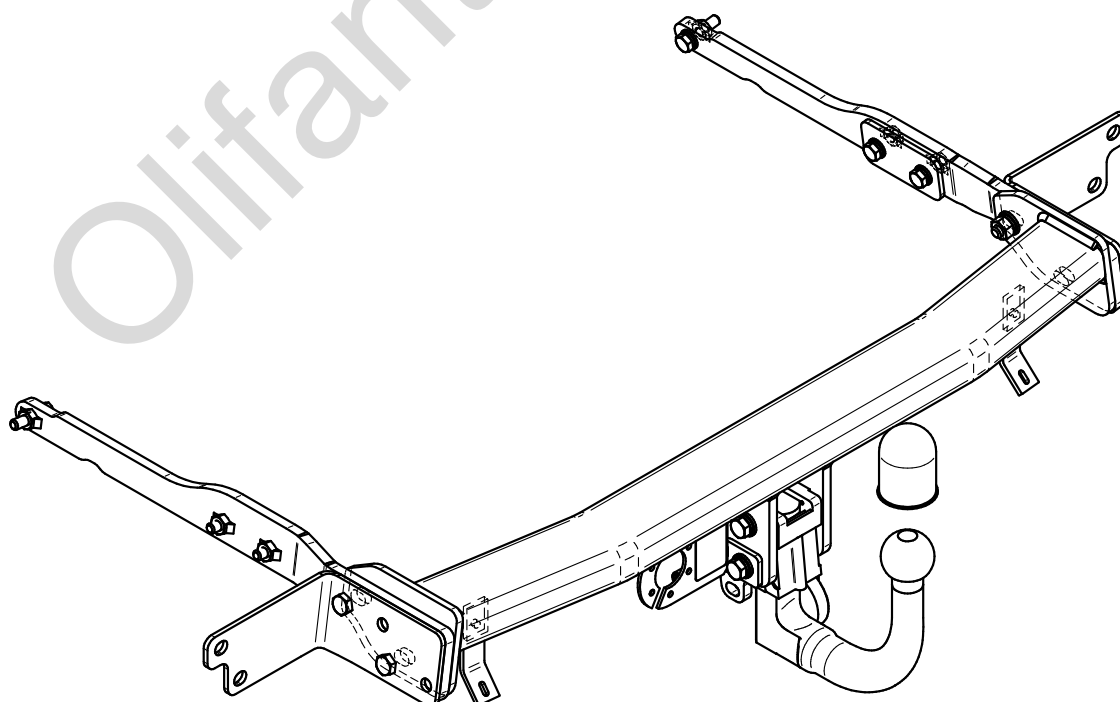
- PL** **Zaczep Kulowy** Instrukcja montażu i eksploatacji
- GB** **Tow bar** Installation and operating instructions
- D** **Die Anhängerkupplung** Montage- und Gebrauchsanleitung
- ES** **Gancho de remolque** Las instrucciones de instalación y de operación
- RU** **Фаркоп** Инструкция по установке и эксплуатации ТСУ
- FR** **Attelage** Notice de montage et d'utilisation
- IT** **Gancio traino** Istruzioni di montaggio
- CZ** **Tažné zařízení** Návod na montáž a použití
- RO** **Cârlig de remorcare** Instrucția de montaj și exploatare
- SE** **Dragkulan** Monterings- och bruksanvisningar.



YES NO

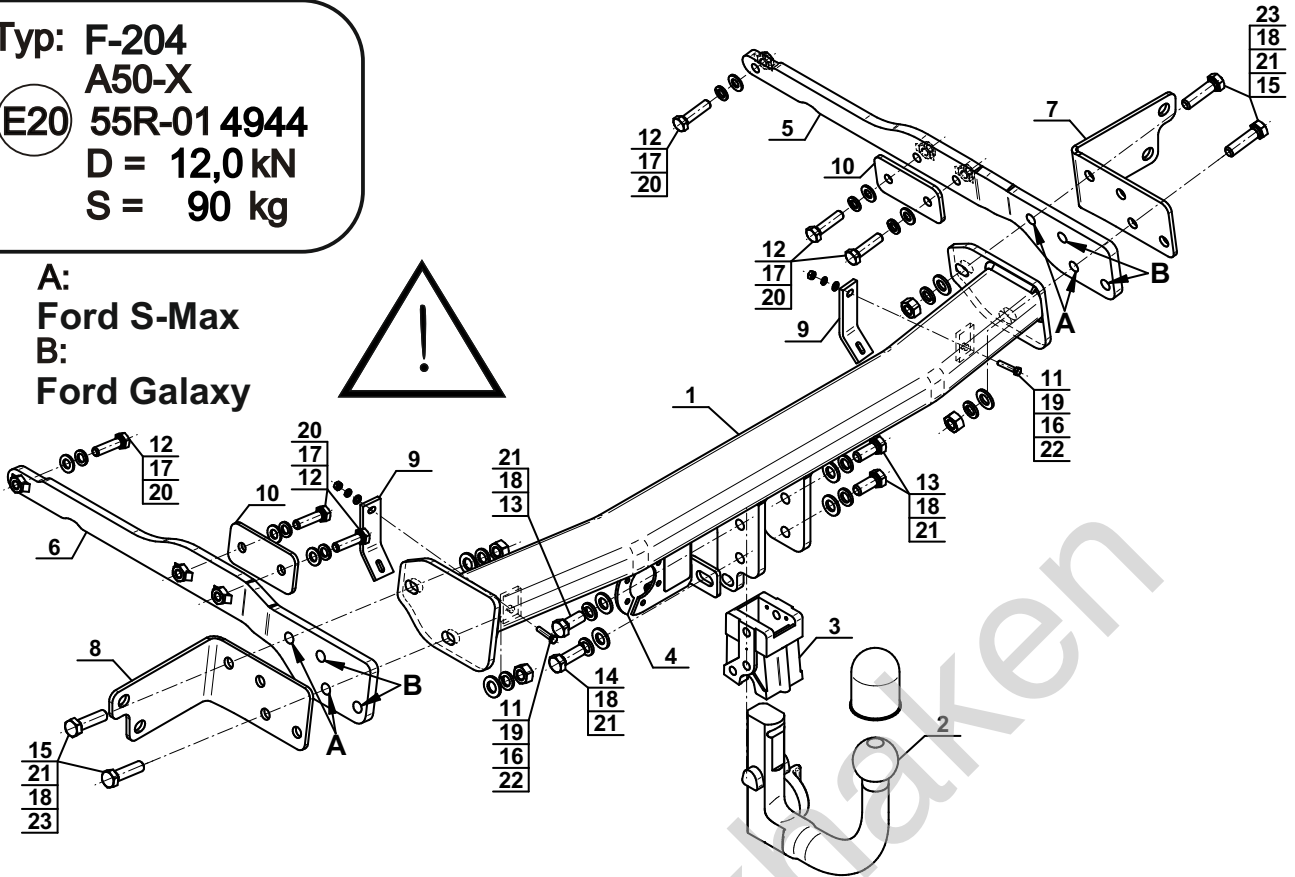


YES NO



Typ: F-204
 A50-X
 E20 55R-01 4944
 D = 12,0 kN
 S = 90 kg

A:
 Ford S-Max
 B:
 Ford Galaxy



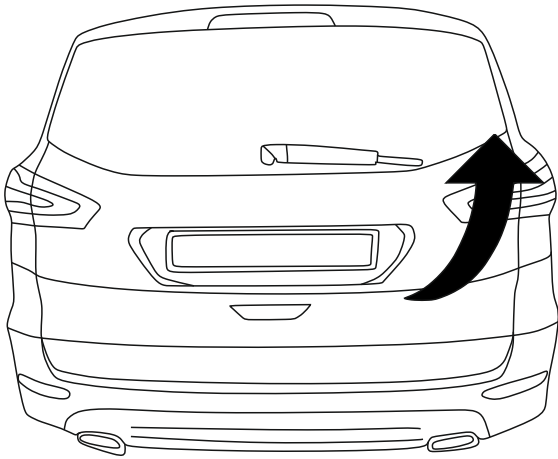
1		x1
2		x1
3		x1
4		x1
5		x1
6		x1

7		x1
8		x1
9		x2
10		x2
11	M5x25 (PN/M-82105)	x2
12	M10x40 (PN/M-82105) (8.8)	x6
13	M12x30 (PN/M-82105) (8.8)	x3
14	M12x35 (PN/M-82105) (8.8)	x1
15	M12x45 (PN/M-82105) (8.8)	x4
16	Ø5,1	x2
17	Ø10,2	x6
18	Ø12,2	x8
19	Ø5,3	x2
20	Ø10,5	x6
21	Ø13,0	x8
22	M5	x2
23	M12 (8)	x4

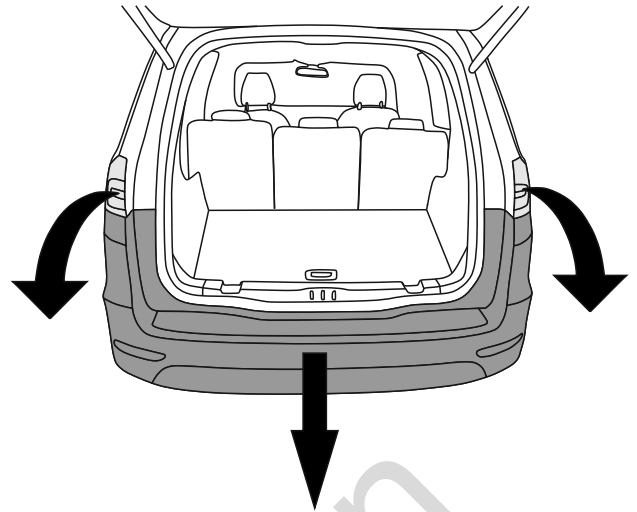


8.8	
M6 - 10 (Nm)	M12 - 85 (Nm)
M8 - 25 (Nm)	M14 - 135 (Nm)
M10 - 50 (Nm)	M16 - 200 (Nm)

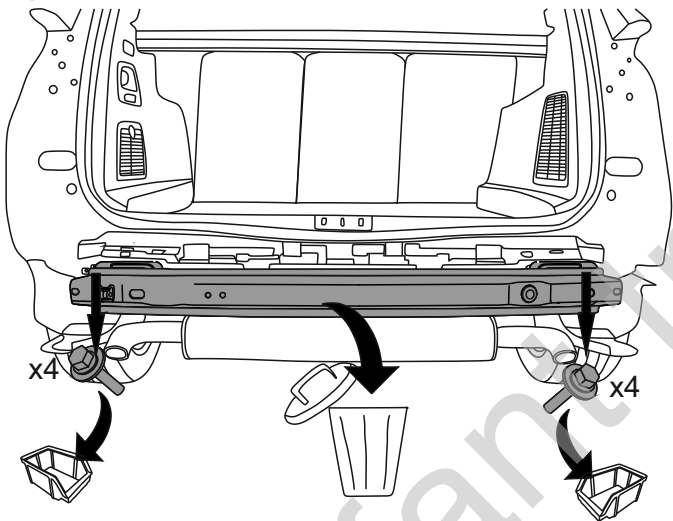
1



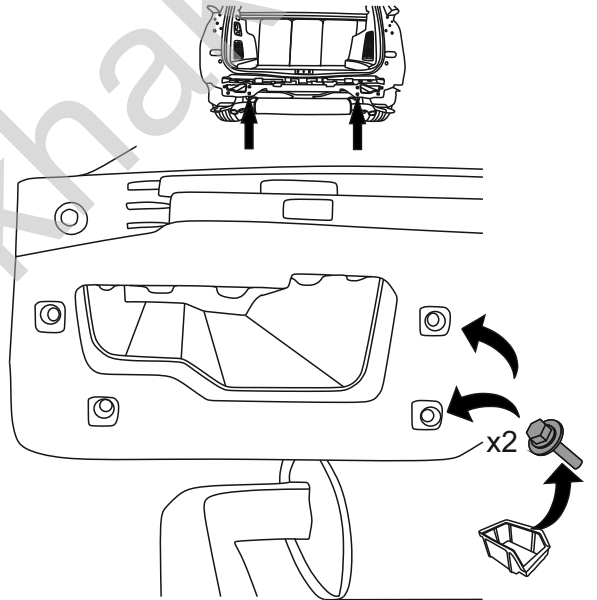
2



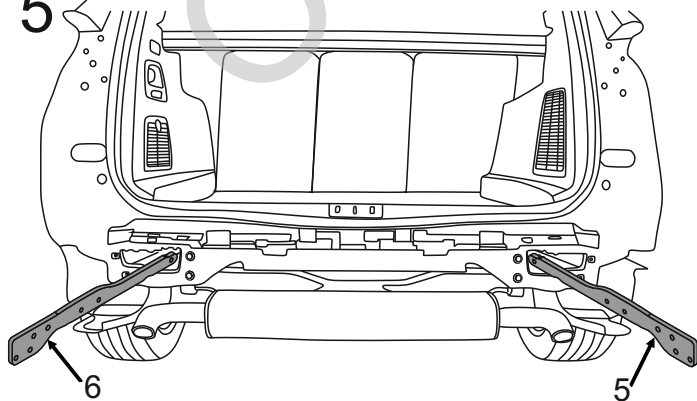
3



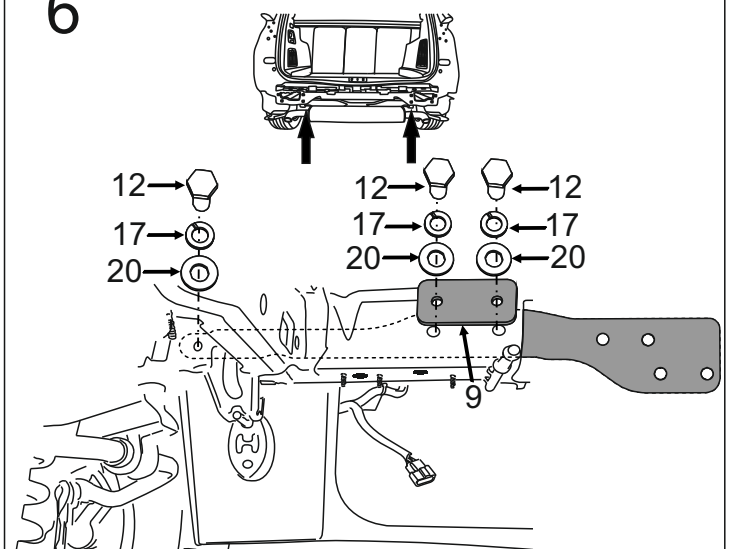
4

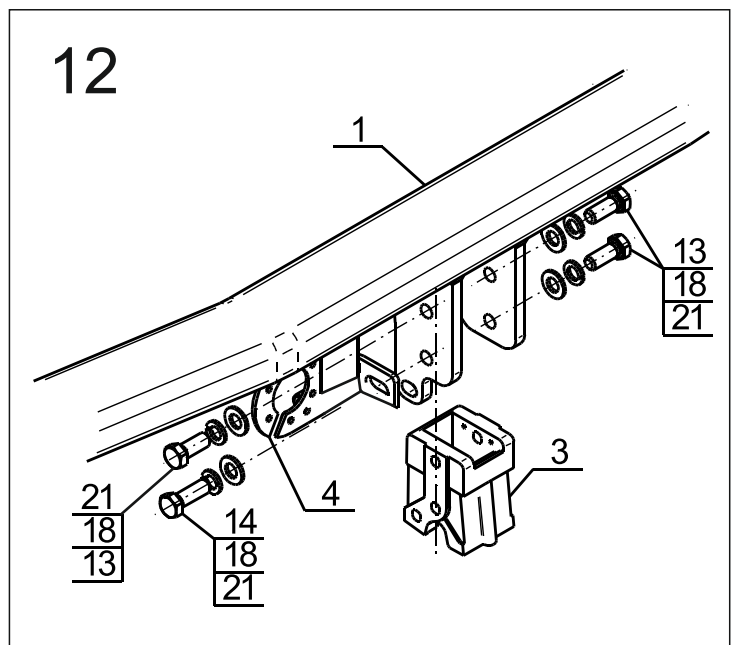
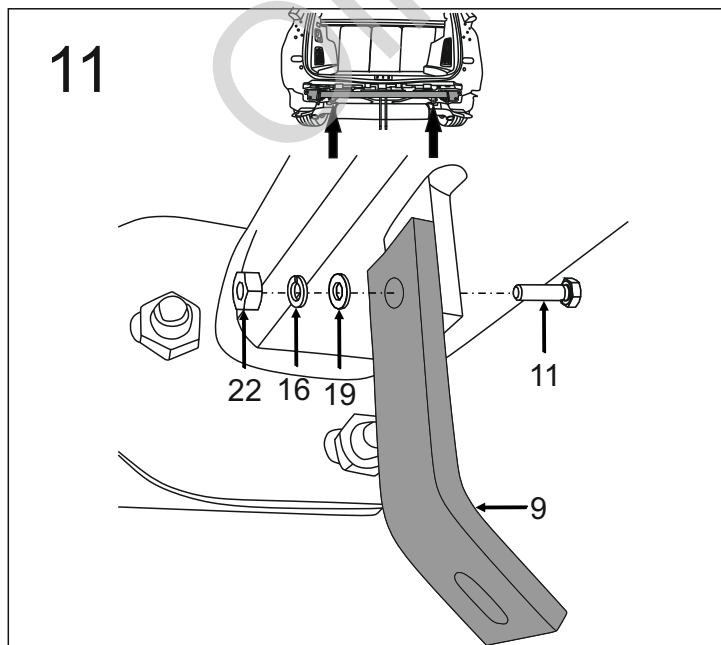
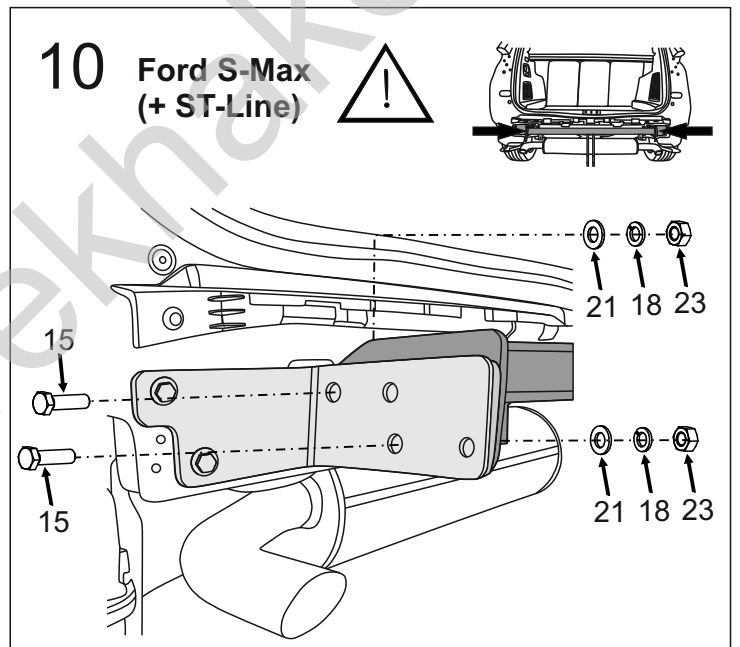
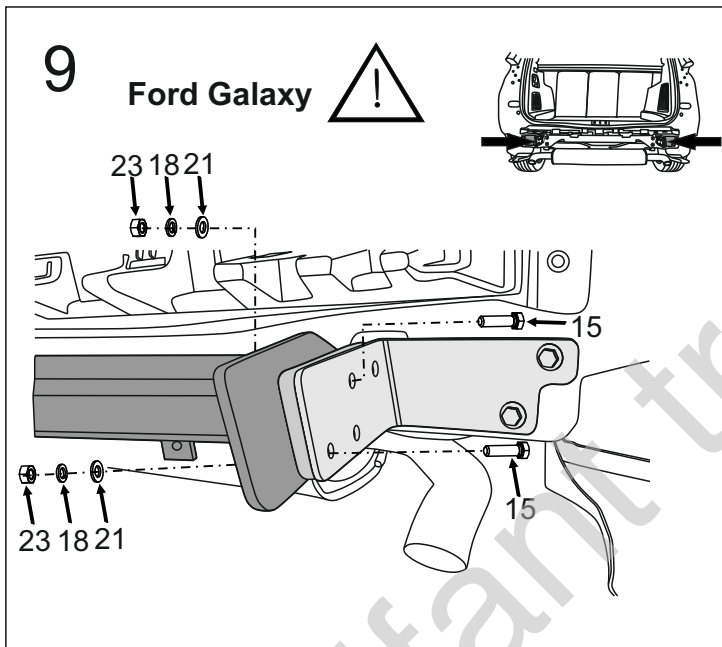
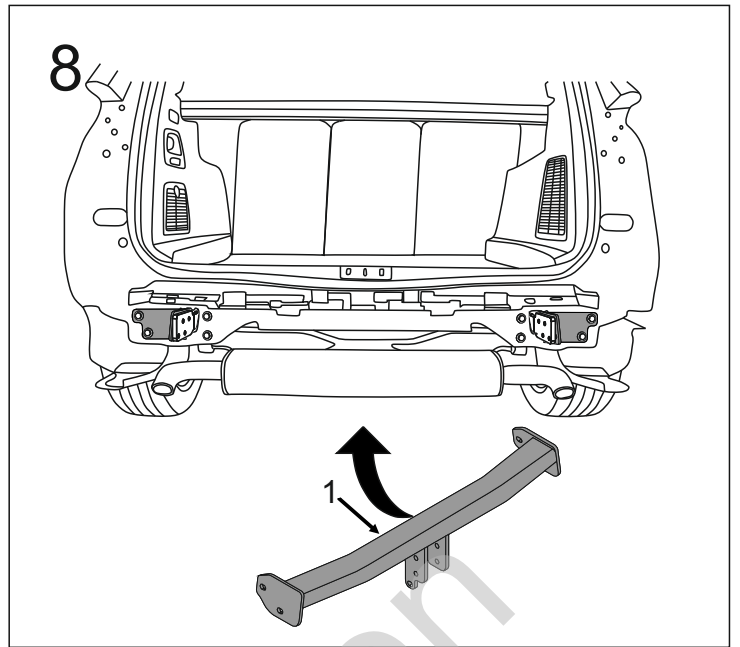
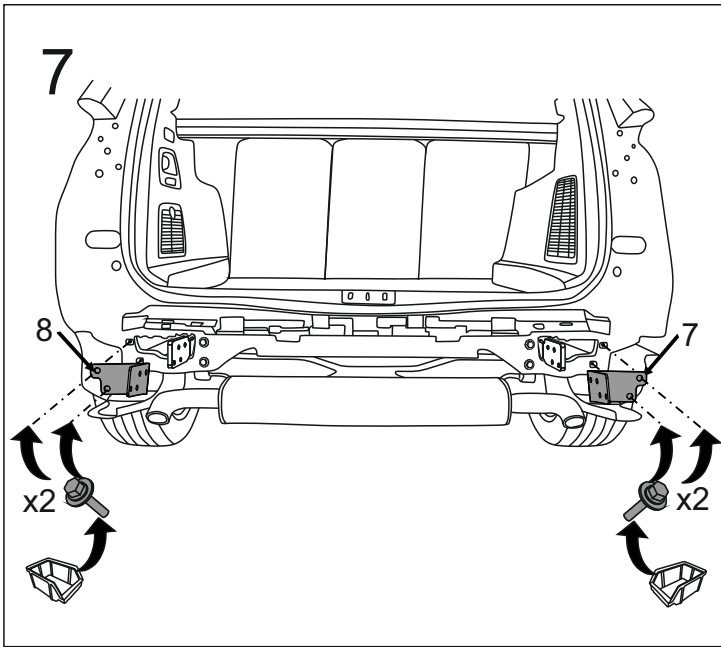


5



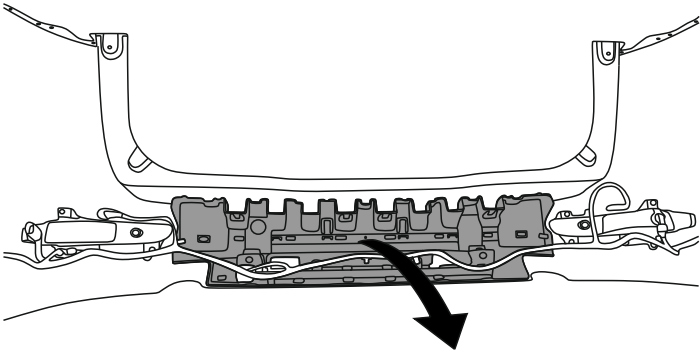
6





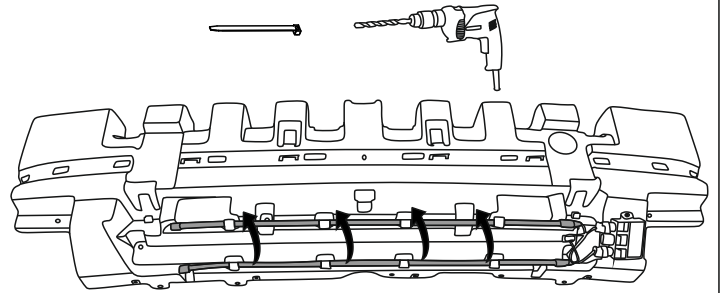
13

Smart opener system



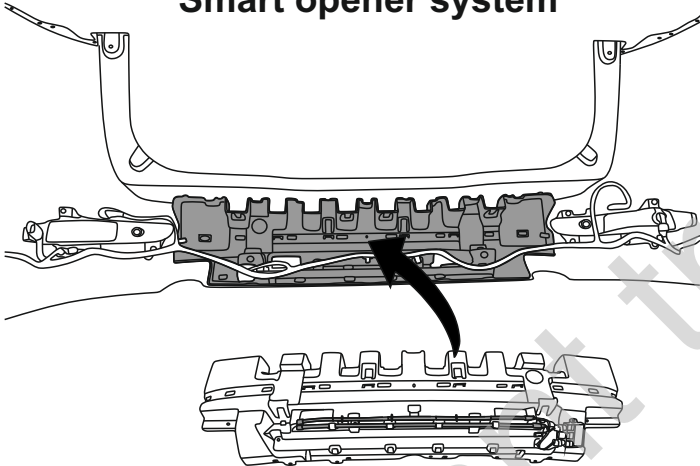
14

Smart opener system



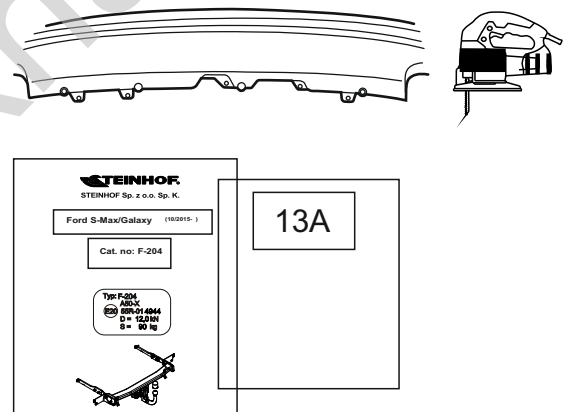
15

Smart opener system



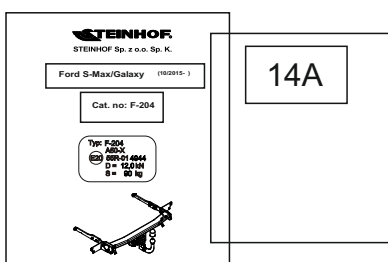
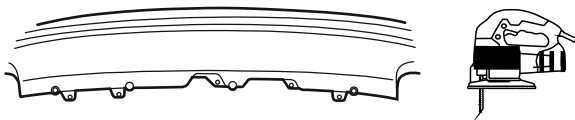
16

Ford S-Max



17

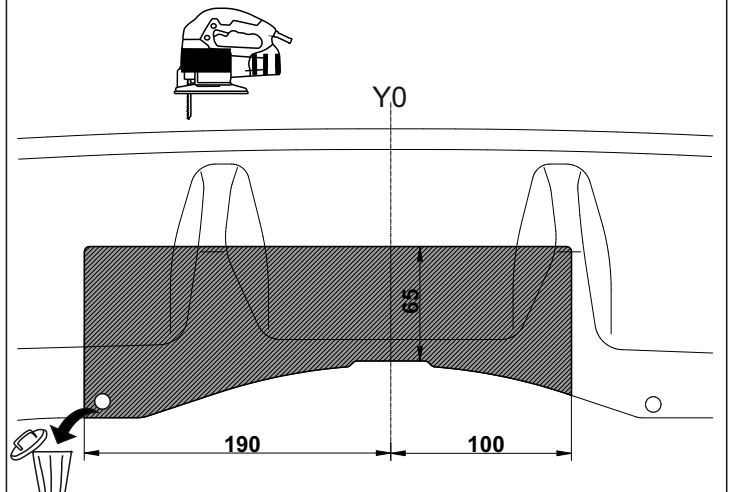
Ford Galaxy



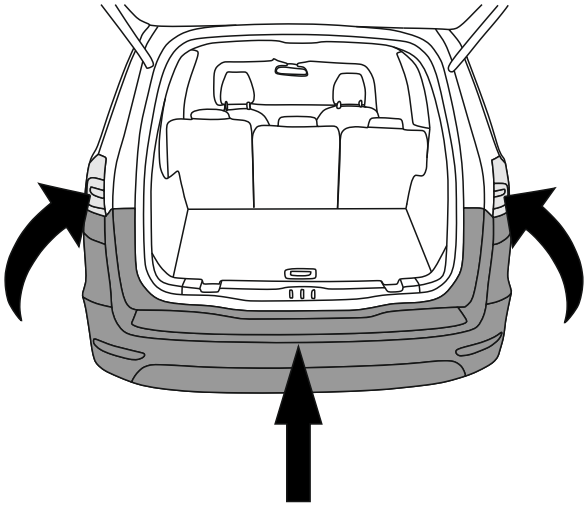
18

Ford S-Max ST-Line

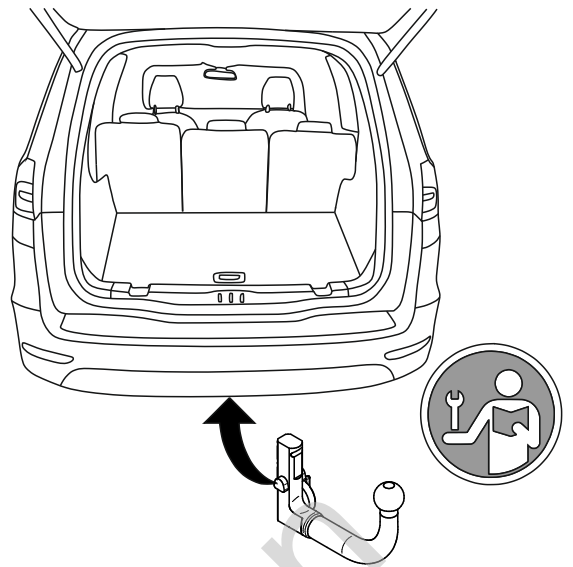
(mm)



19



20



Olifant trekhaker