

Ford Kuga I

(03/2008 - 2012)

F-276

PL **Urządzenie sprzęgające** Instrukcja montażu i eksploatacji

GB **Coupling device** Installation and operating instructions

D **Kupplungsvorrichtung** Montage- und Gebrauchsanleitung

ES **Del dispositivo de acoplamiento** Las instrucciones de instalación y de operación

RU **Тягово-сцепное устройство** Инструкция по установке и эксплуатации

FR **Dispositif d'accouplement** Notice de montage et d'utilisation

IT **Dispositivo accoppiamento** Istruzioni di montaggio

CZ **Spojovacího zařízení Tažné** Návod na montáž a použití

RO **Dispozitiv de cuplare** Instrucția de montaj și exploatare

SE **Kopplingsanordningens** Monterings- och bruksanvisningar.



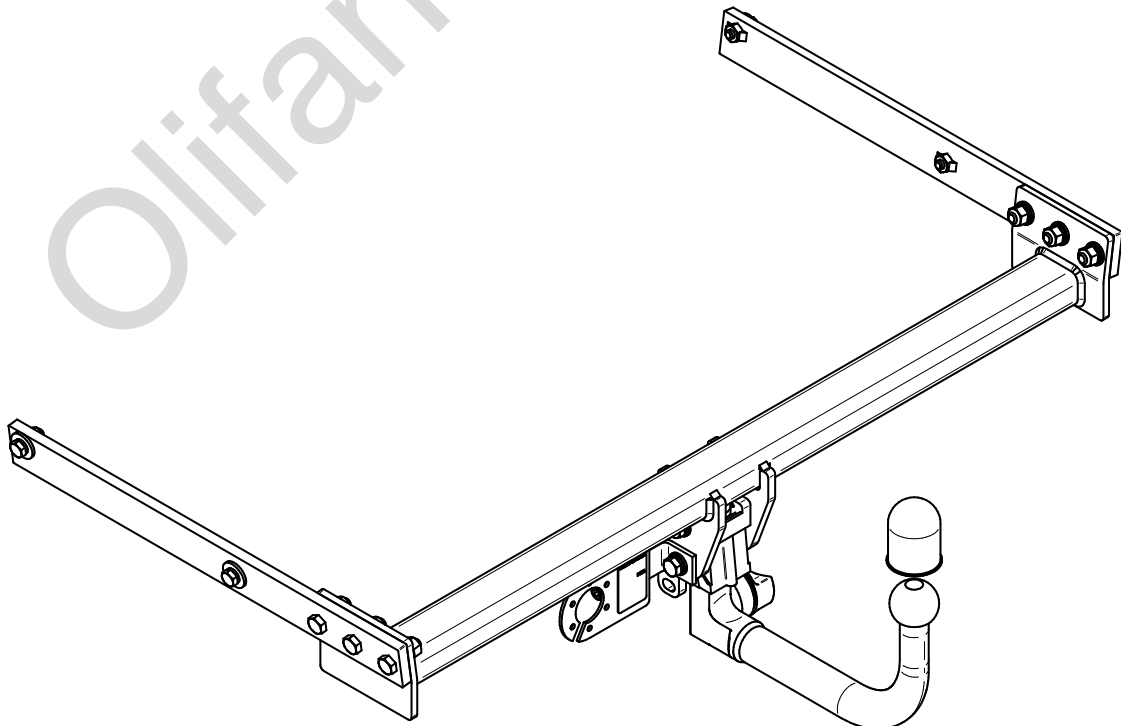
YES

NO



YES

NO



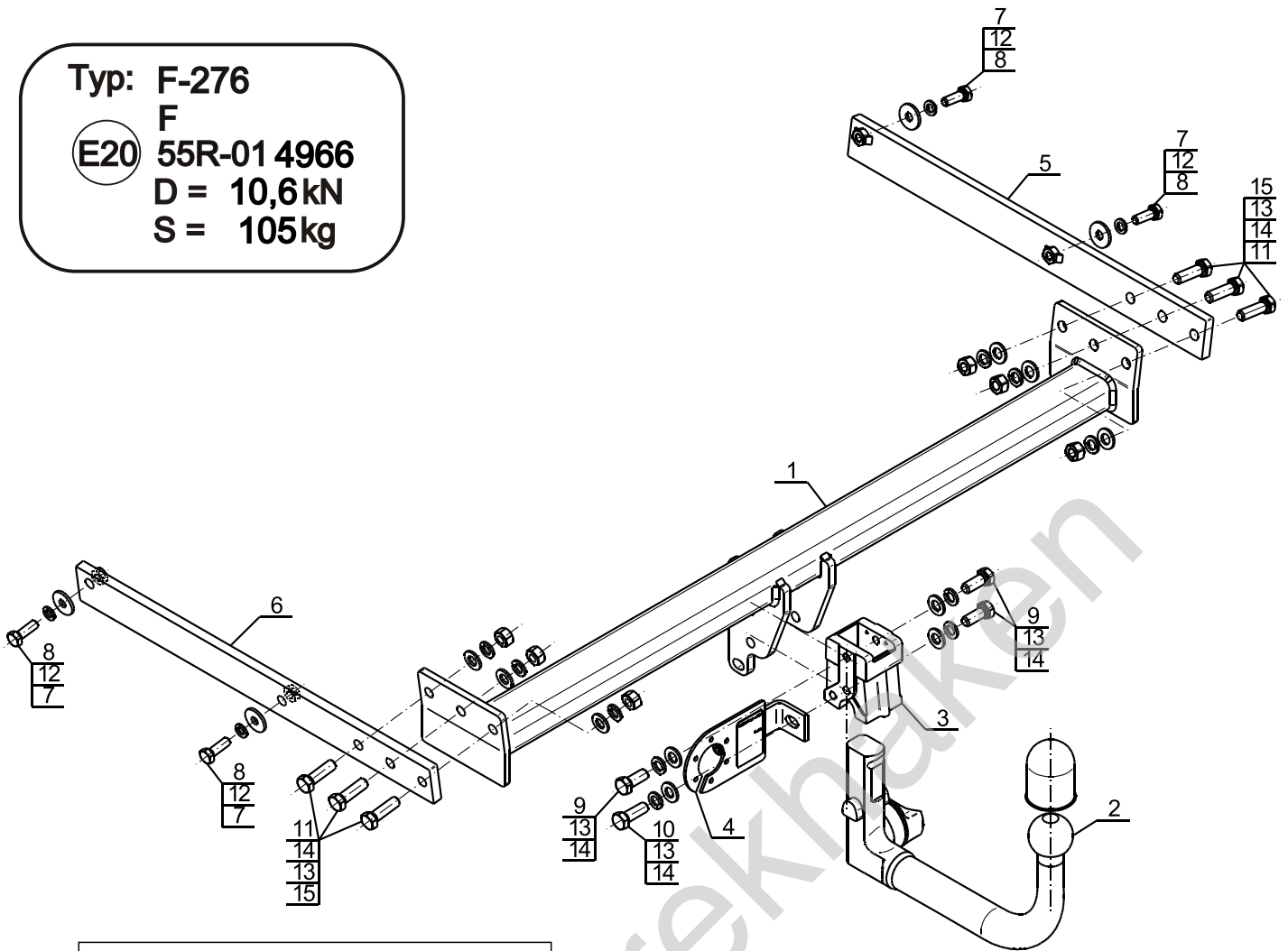
Typ: F-276

F

E20 55R-01 4966

D = 10,6kN

S = 105kg

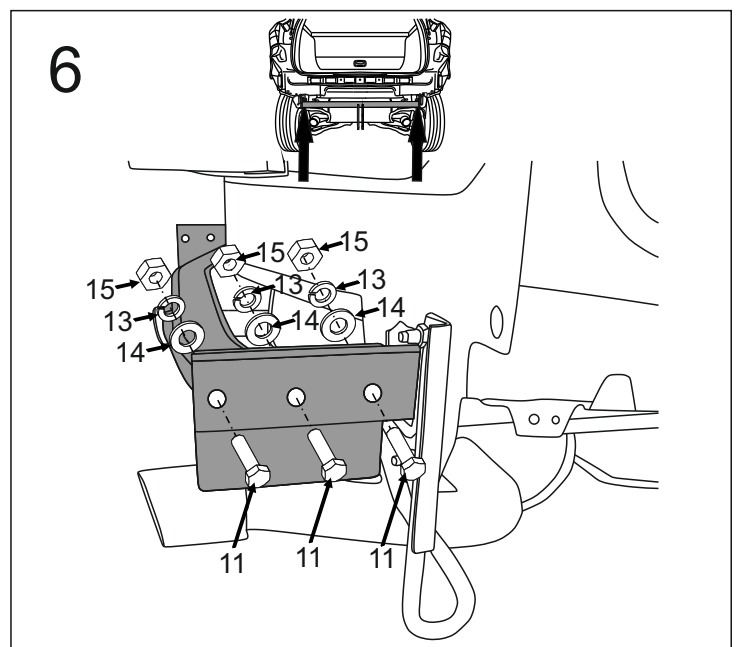
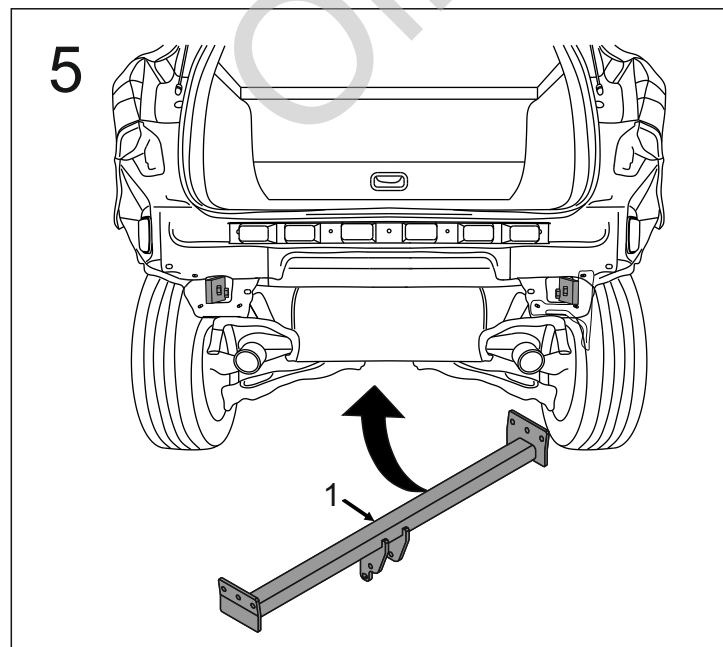
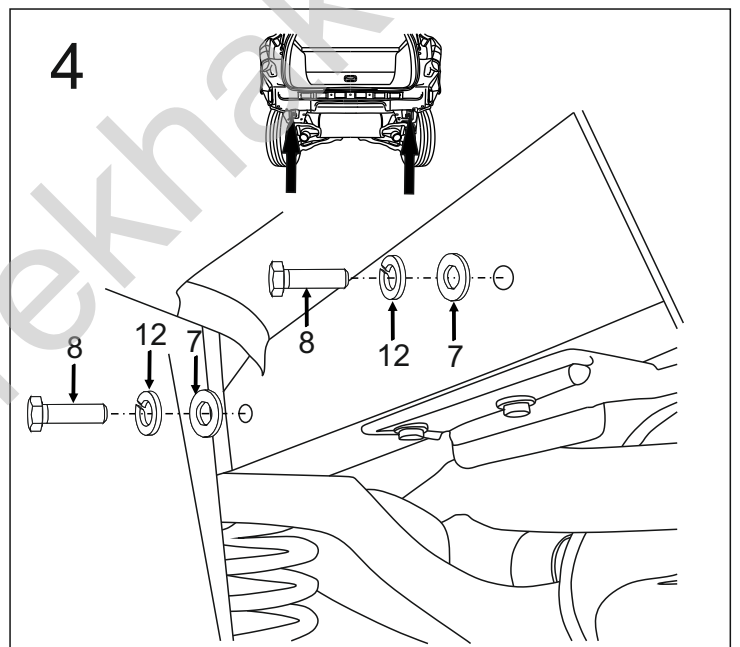
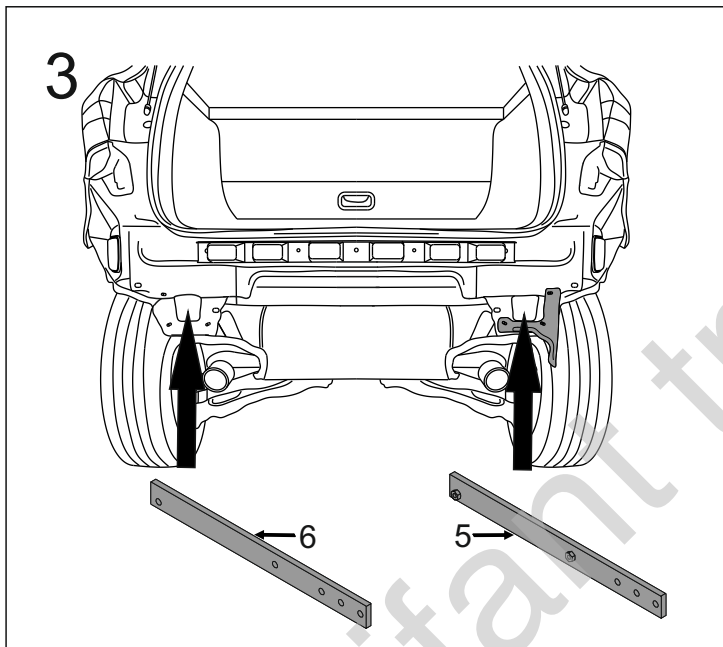
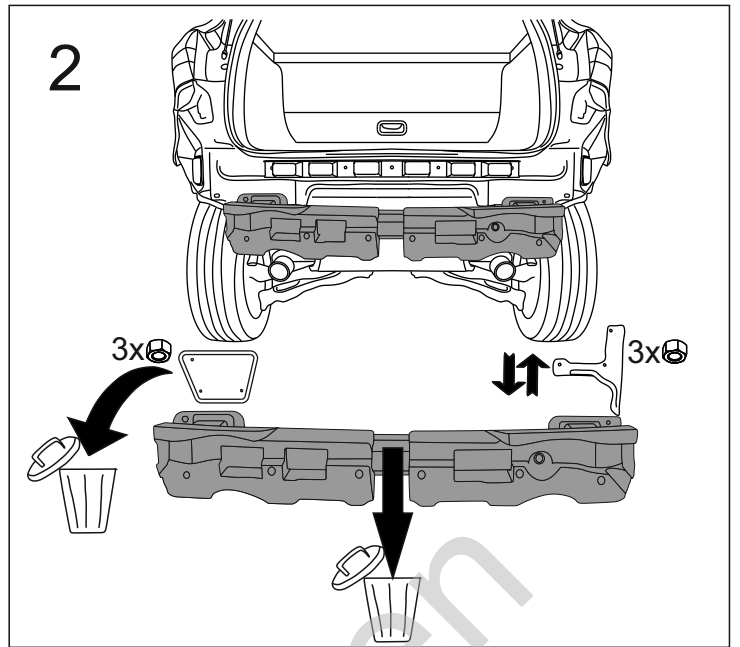
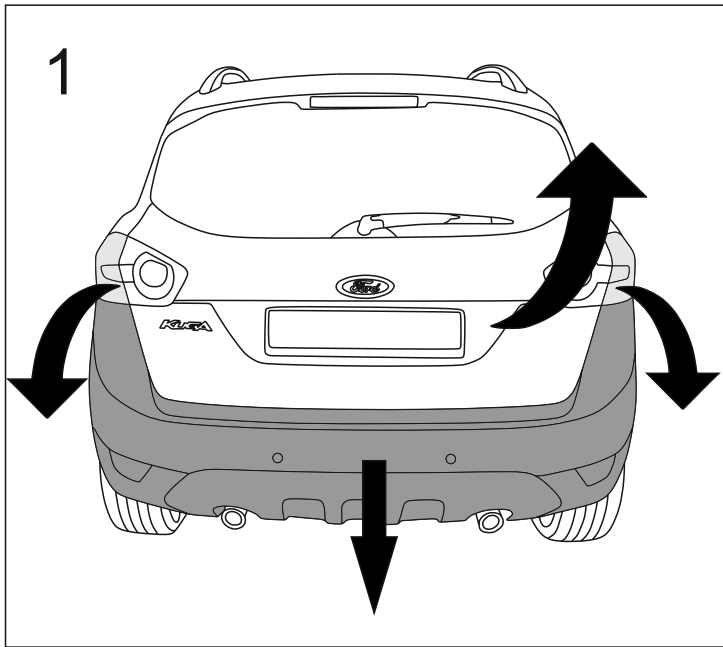


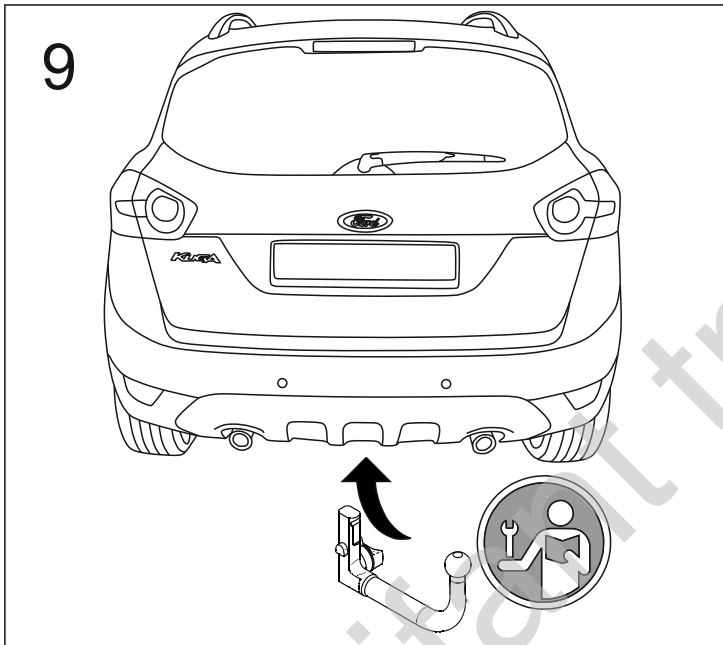
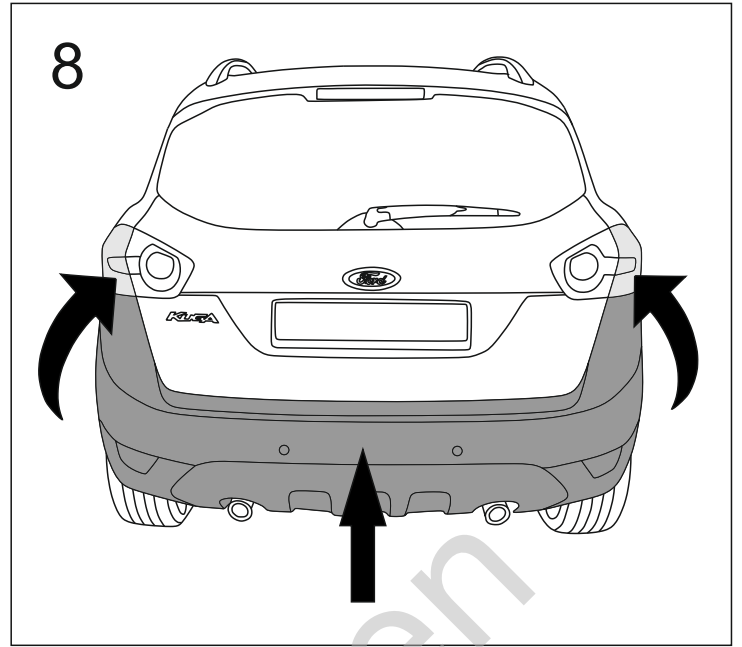
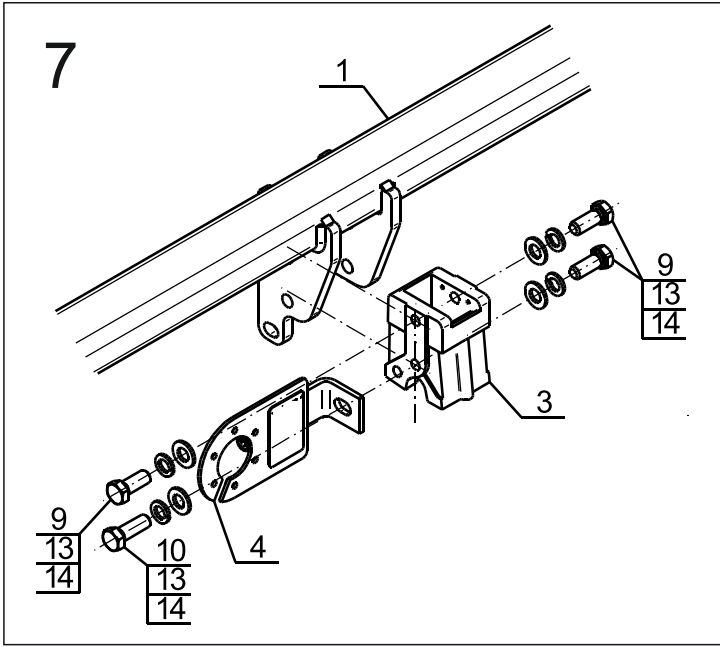
1		x1
2		x1
3		x1
4		x1
5		x1

6		x1
7	Ø30/Ø10,5x3	x4
8	M10x30 (PN/M-82105) (8.8)	x4
9	M12x30 (PN/M-82105) (8.8)	x3
10	M12x35 (PN/M-82105) (8.8)	x1
11	M12x40 (PN/M-82105) (8.8)	x6
12	Ø10,2	x4
13	Ø12,2	x10
14	Ø13,0	x10
15	M12 (8)	x6



8.8	
M6 - 10 (Nm)	M12 - 85 (Nm)
M8 - 25 (Nm)	M14 - 135 (Nm)
M10 - 50 (Nm)	M16 - 200 (Nm)





Online trekhaken