

Ford Focus III (5D) (~~ST~~)

(05/2011 - →)

F-250

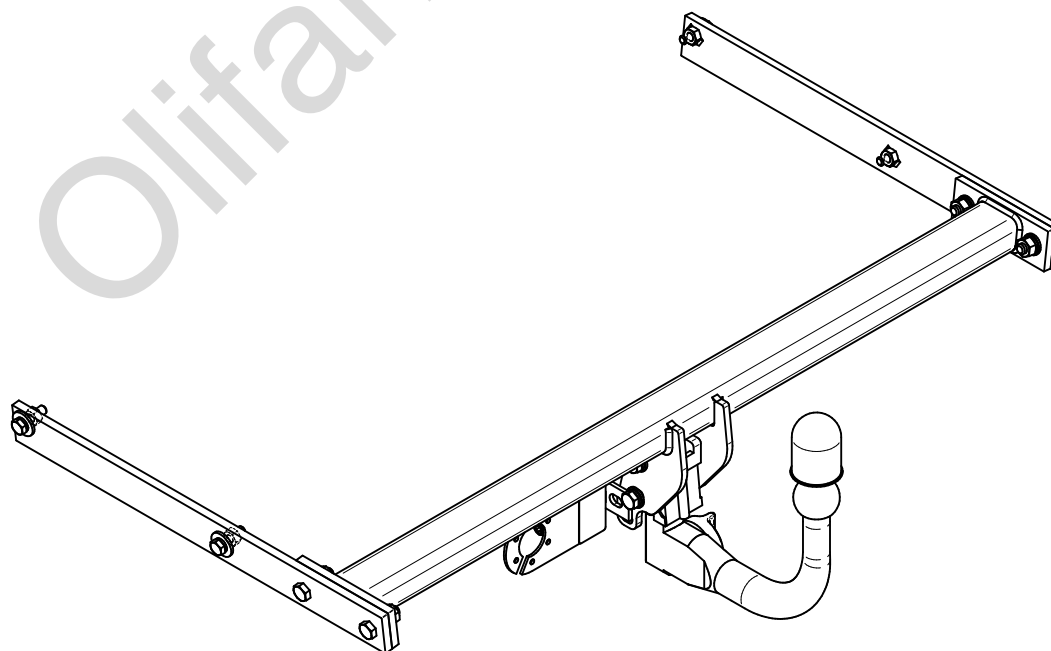
- PL** **Zaczep Kulowy** Instrukcja montażu i eksploatacji
- GB** **Tow bar** Installation and operating instructions
- D** **Die Anhängerkupplung** Montage- und Gebrauchsanleitung
- ES** **Gancho de remolque** Las instrucciones de instalación y de operación
- RU** **Фаркоп** Инструкция по установке и эксплуатации ТСУ
- FR** **Attelage** Notice de montage et d'utilisation
- IT** **Gancio traino** Istruzioni di montaggio
- CZ** **Tažné zařízení** Návod na montáž a použití
- RO** **Cârlig de remorcare** Instrucția de montaj și exploatare
- SE** **Dragkulan** Monterings- och bruksanvisningar.



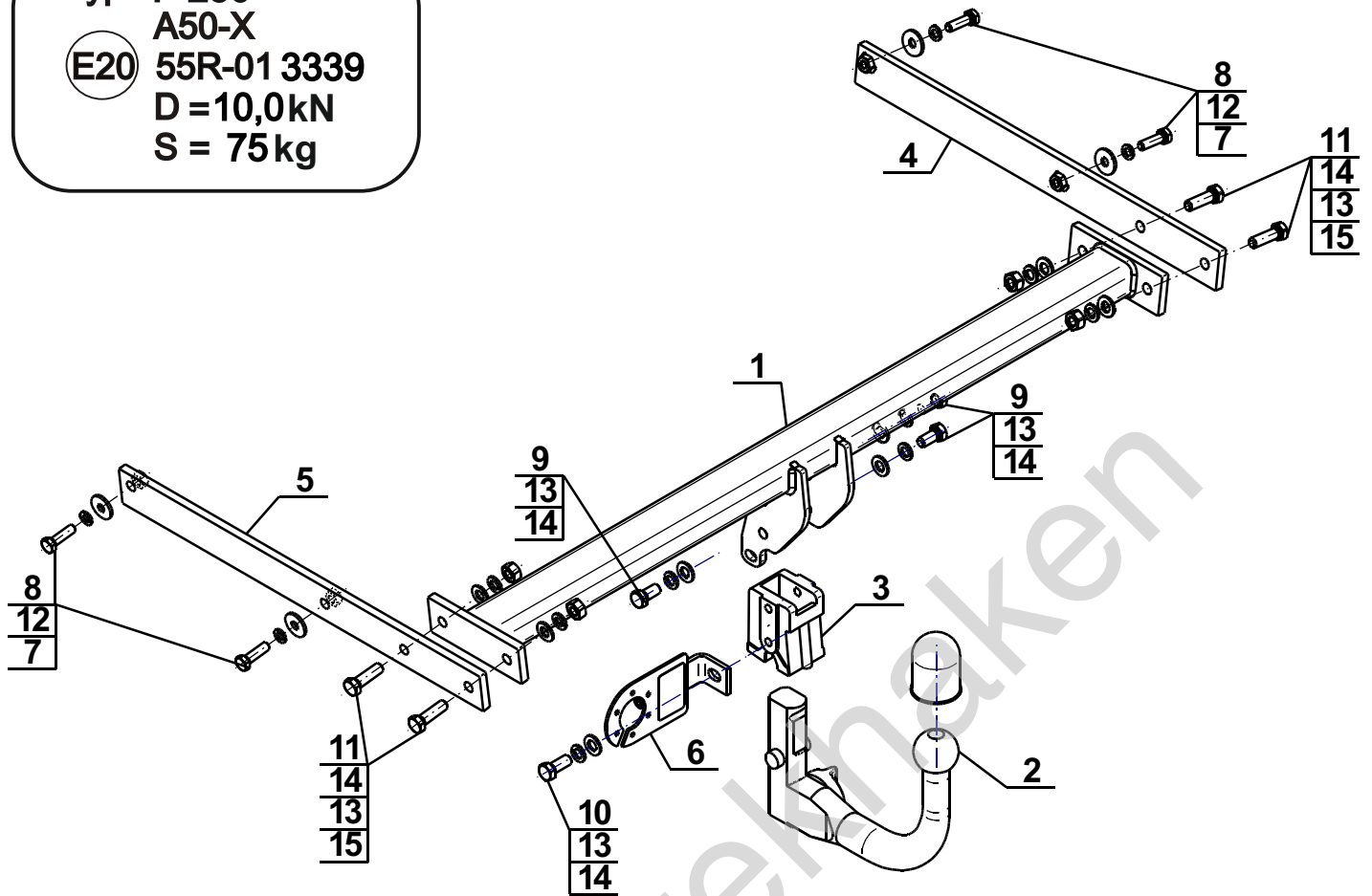
YES NO



YES NO



Typ: F-250
 A50-X
 E20 55R-01 3339
 D = 10,0kN
 S = 75 kg



1		x1
2		x1
3		x1
4		x1
5		x1

6		=		x1
7		Ø30/Ø10,5x3		x4
8		M10x35 (PN/M-82105) (8.8)		x4
9		M12x25 (PN/M-82105) (8.8)		x3
10		M12x30 (PN/M-82105) (8.8)		x1
11		M12x40 (PN/M-82105) (8.8)		x4
12		Ø10,2		x4
13		Ø12,2		x8
14		Ø13,0		x8
15		M12 (8)		x4



8.8	
M6 - 10 (Nm)	M12 - 85 (Nm)
M8 - 25 (Nm)	M14 - 135 (Nm)
M10 - 50 (Nm)	M16 - 200 (Nm)

