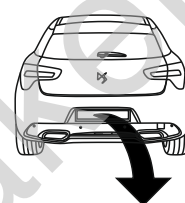


Citroen DS5

(11/2011 - 2019)

C-056

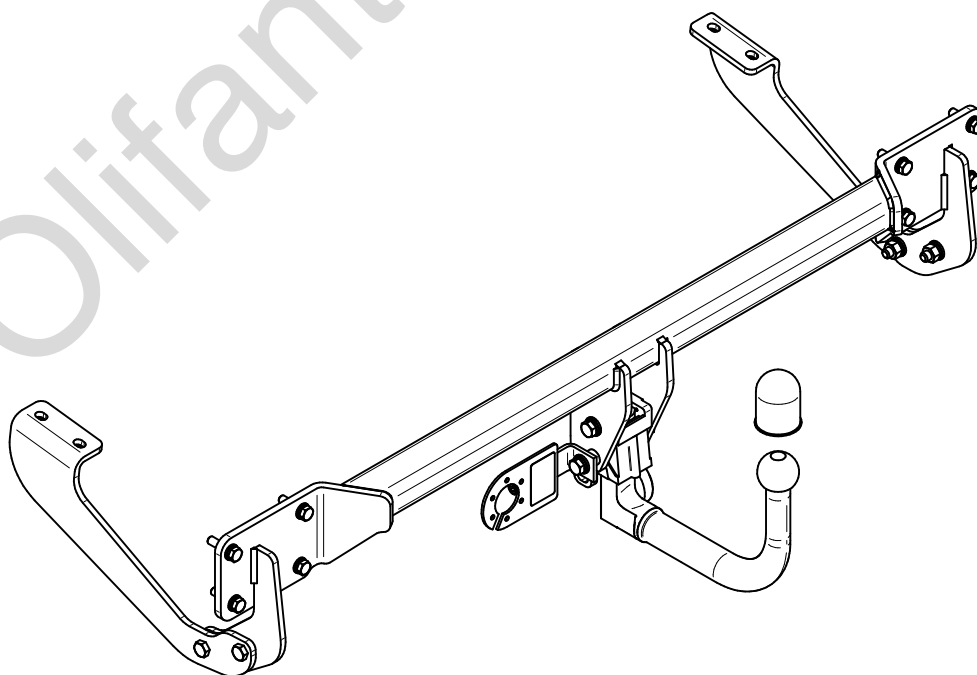
- PL** **Zaczep Kulowy** Instrukcja montażu i eksploatacji
- GB** **Tow bar** Installation and operating instructions
- D** **Die Anhängerkupplung** Montage- und Gebrauchsanleitung
- ES** **Gancho de remolque** Las instrucciones de instalación y de operación
- RU** **Фаркоп** Инструкция по установке и эксплуатации ТСУ
- FR** **Attelage** Notice de montage et d'utilisation
- IT** **Gancio traino** Istruzioni di montaggio
- CZ** **Tažné zařízení** Návod na montáž a použití
- RO** **Cârlig de remorcare** Instrucția de montaj și exploatare
- SE** **Dragkulan** Monterings- och bruksanvisningar.



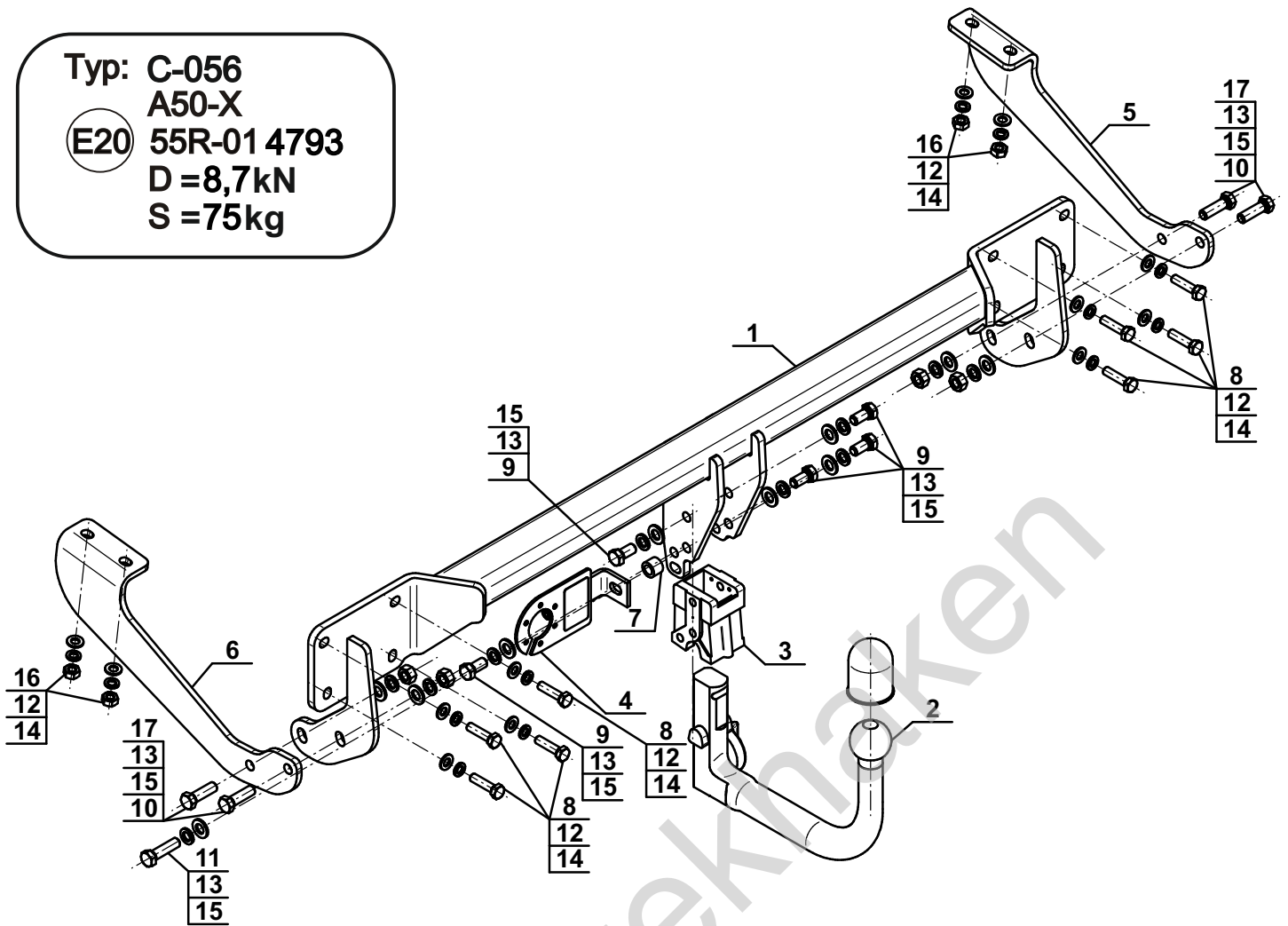
YES  NO



YES  NO



Typ: C-056  
 A50-X  
 (E20) 55R-01 4793  
 D = 8,7kN  
 S = 75kg



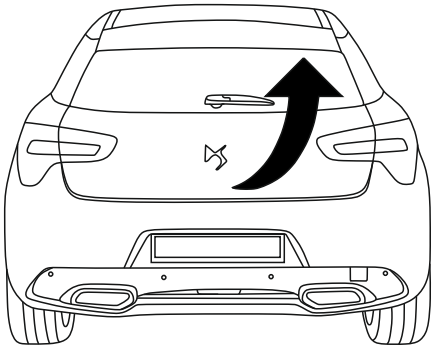
1		x1
2		x1
3		x1
4		x1
5		x1
6		x1

7		Ø20/Ø12,5x15	x1
8		M10x40 (PN/M-82105) (8.8)	x8
9		M12x25 (PN/M-82105) (8.8)	x5
10		M12x40 (PN/M-82105) (8.8)	x4
11		M12x45 (PN/M-82105) (8.8)	x1
12		Ø10,2	x12
13		Ø12,2	x10
14		Ø10,5	x12
15		Ø13,0	x10
16		M10 (8)	x4
17		M12 (8)	x4

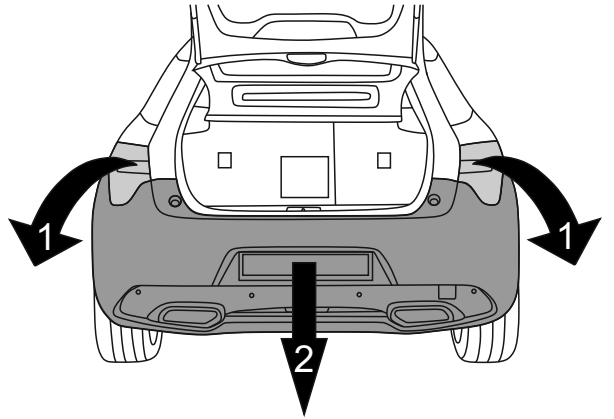


8.8	
M6 - 10 (Nm)	M12 - 85 (Nm)
M8 - 25 (Nm)	M14 - 135 (Nm)
M10 - 50 (Nm)	M16 - 200 (Nm)

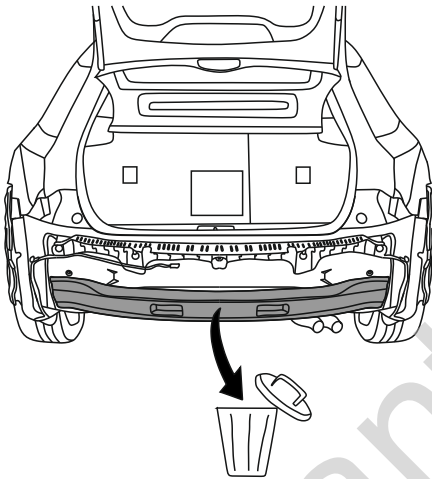
1



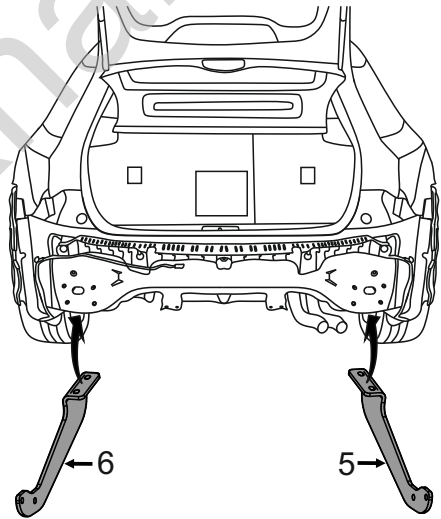
2



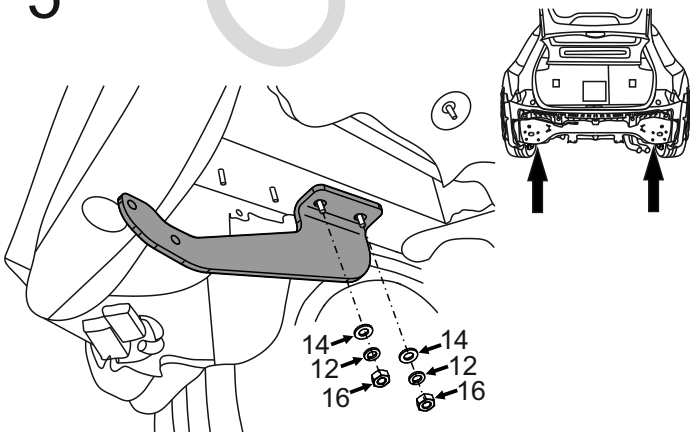
3



4



5



6

