

# AUTO-HAK Sp. z o.o.

ul. Słoneczna 16K 76-200 SŁUPSK  
POLAND

tel/fax +48 59 8 414 414; +48 59 8 414 413

e-mail: [office@autohak.com.pl](mailto:office@autohak.com.pl)

[www.autohak.com.pl](http://www.autohak.com.pl)



# AUTO-HAK

## BMW X5 (E70)

+M. Pakiet

03.2007 → 10.2013

## BMW X5 (F15)

+M. Pakiet


11.2013 →


Cat. no:

# B10A

**e20** e20\*94/20\*0449\*00

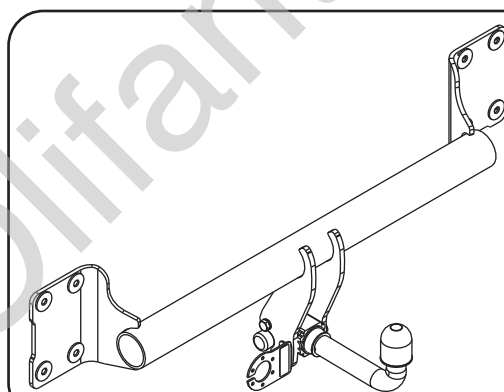
**D** 16,0 kN

 R=3500 kg

 S=150 kg



1,5h

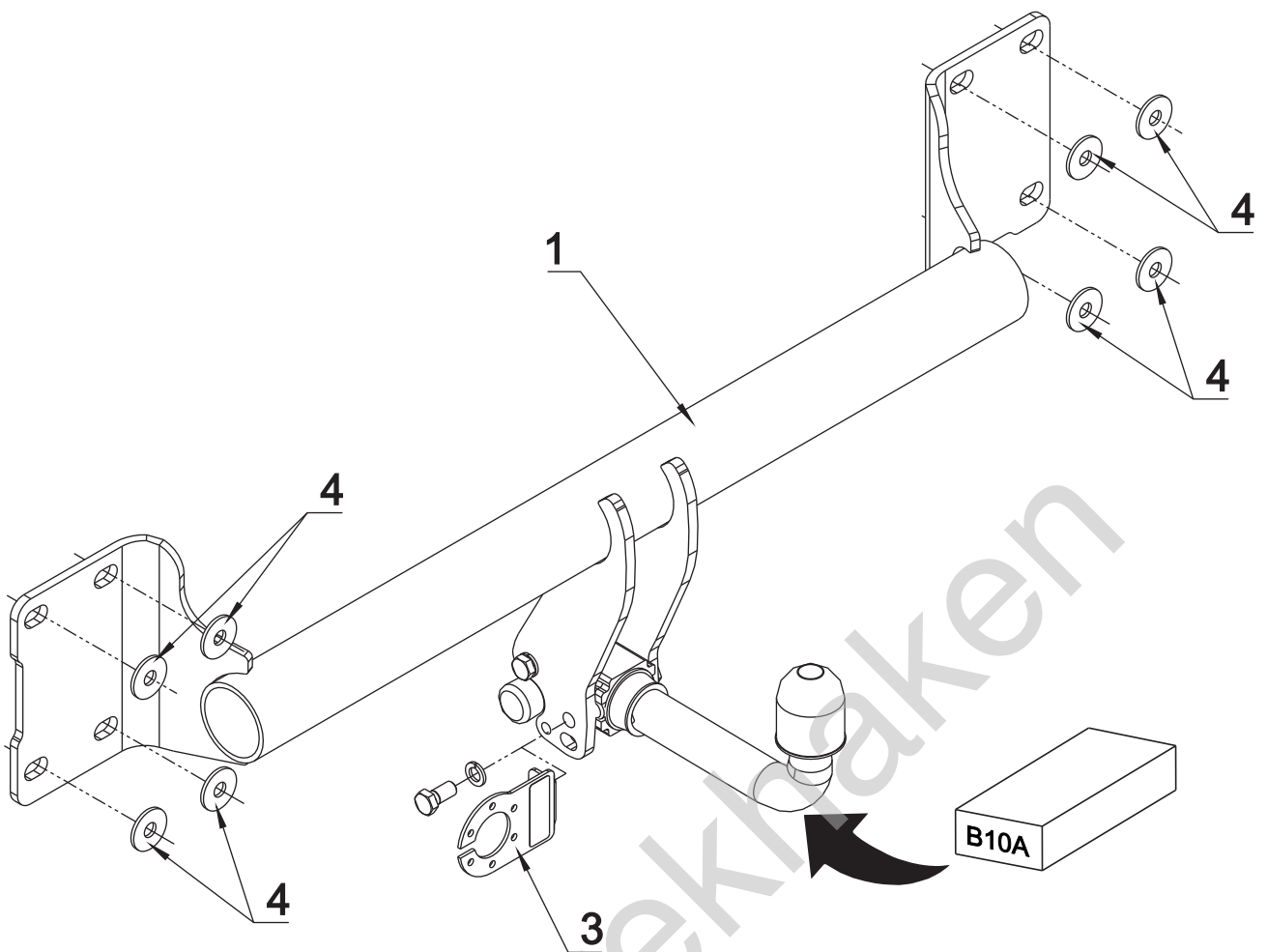


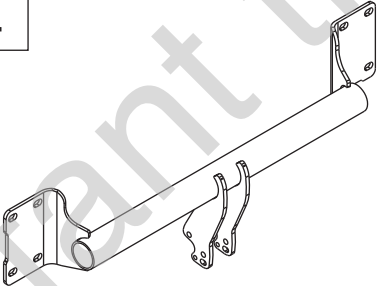
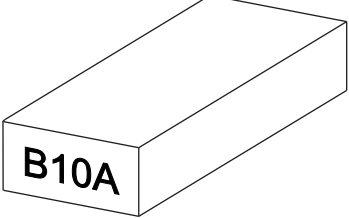
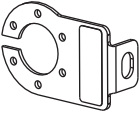
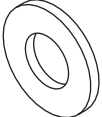
FULL VERSION INSTRUCTION

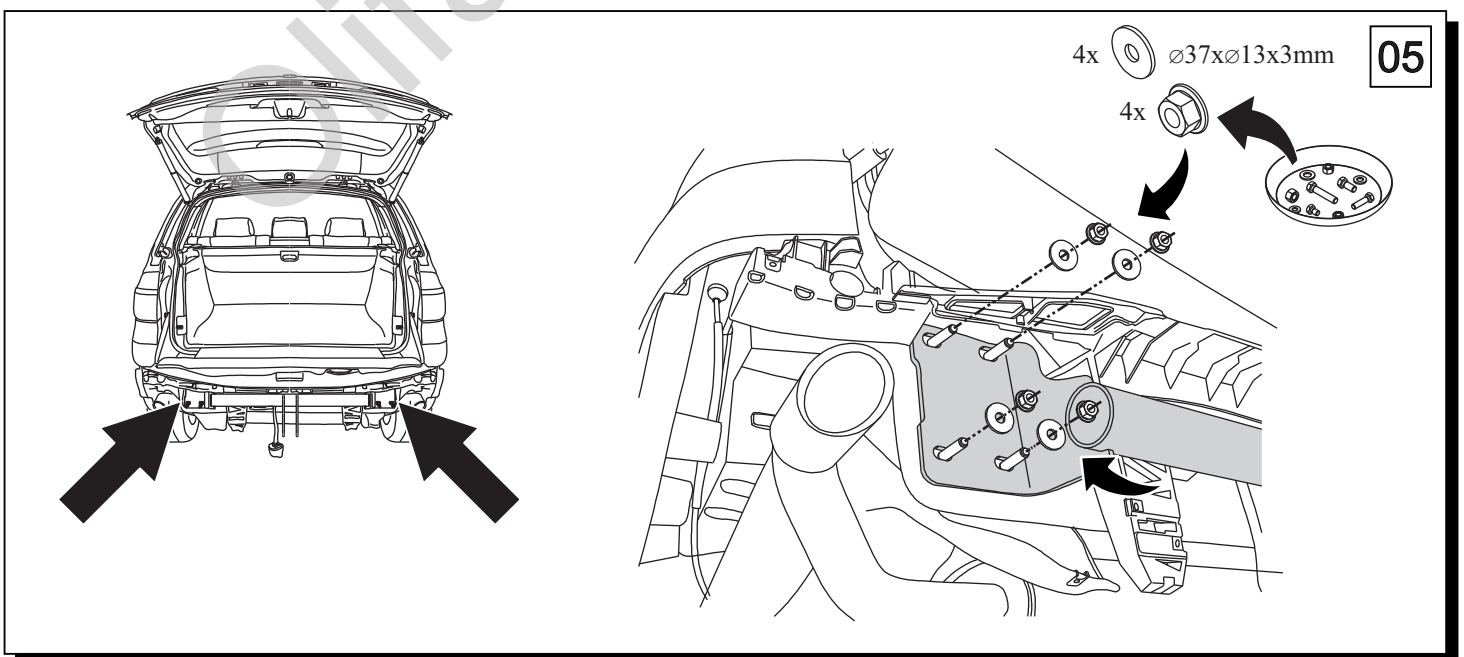
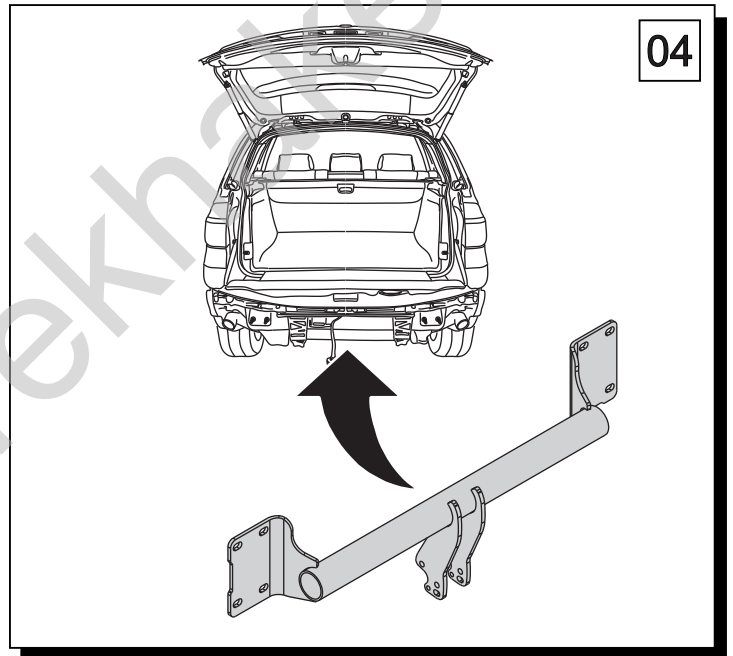
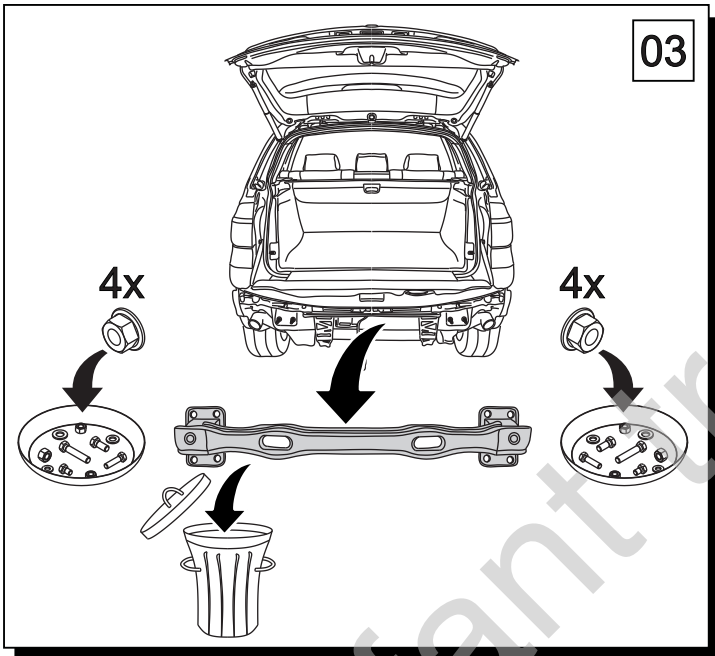
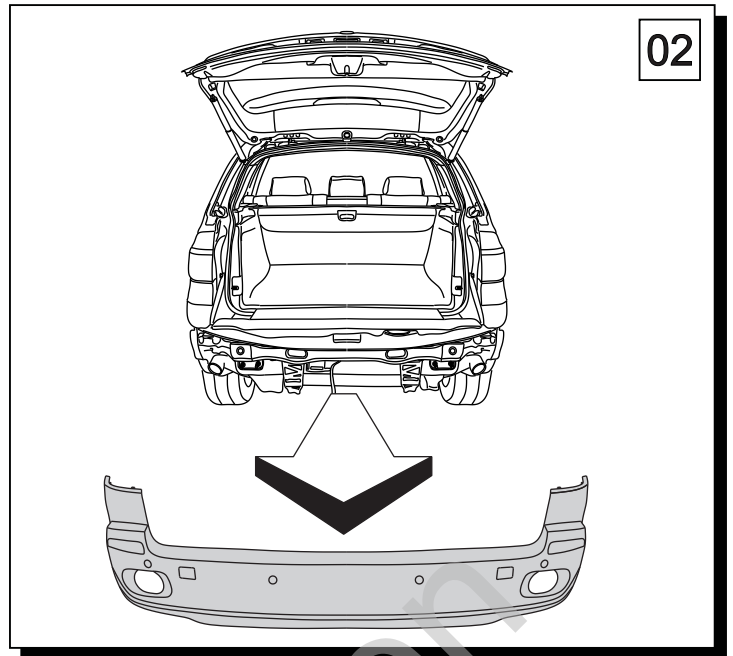
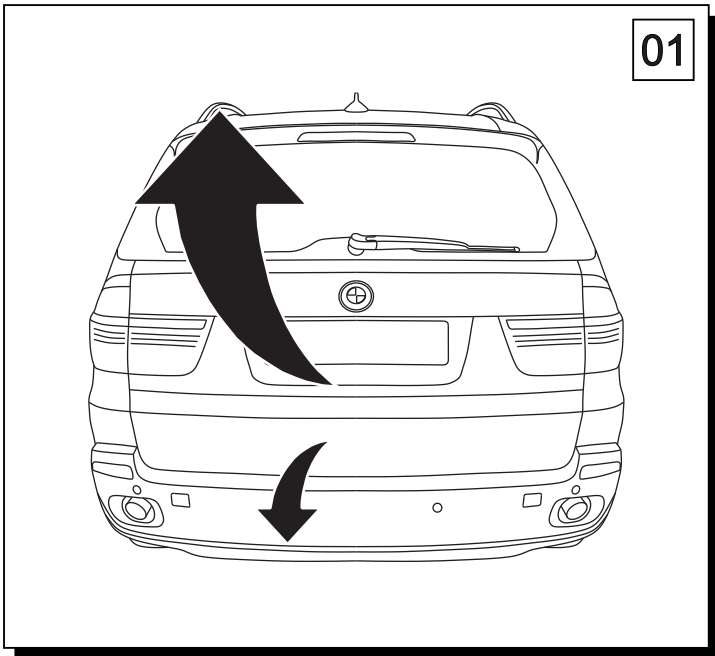


śruba	Nm	M6	M8	M10	M12	M14	M16
klasa 8.8		9,9	24	48	83	132	200
klasa 10.9		14	34	67	117	185	285

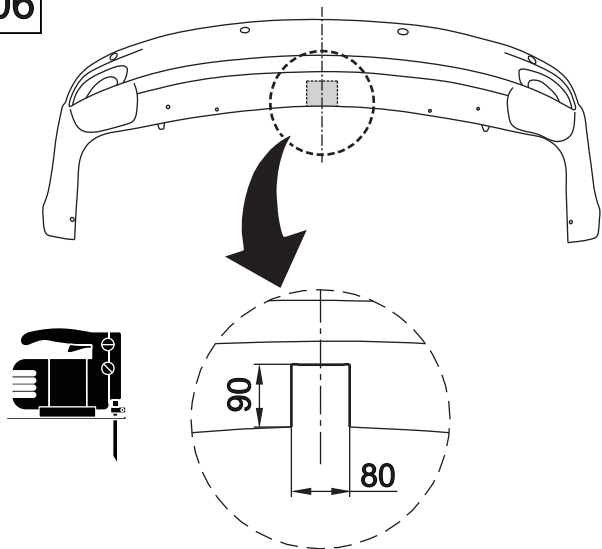
 0 km →  1000 km



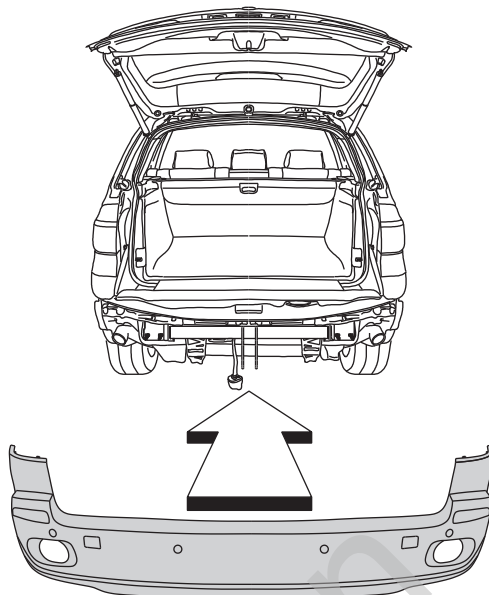
1		x 1
2		x 1
3		x 1
4		x 8
		$\varnothing 37 \times \varnothing 13 \times 3 \text{mm}$



06



07



08

