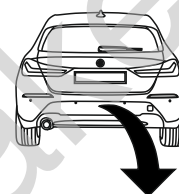


BMW 1 (F40) (~~M-Sport pakiet~~)

(07/2019 - →)

B-095

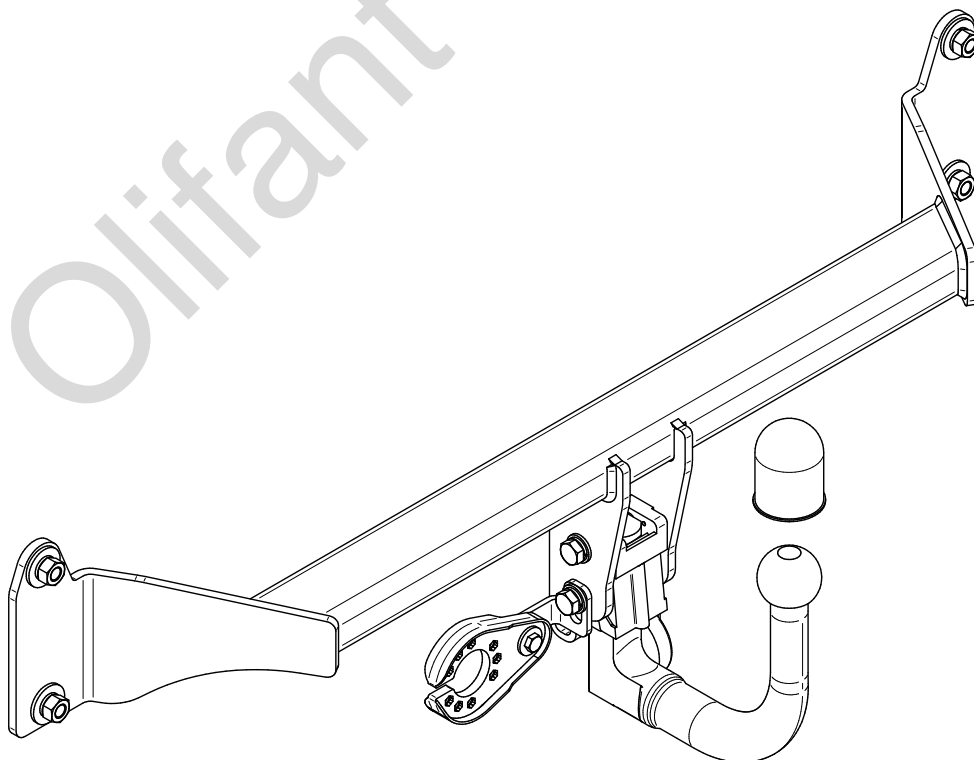
- PL** **Urządzenie sprzęgające** Instrukcja montażu i eksploatacji
- GB** **Coupling device** Installation and operating instructions
- D** **Kupplungsvorrichtung** Montage- und Gebrauchsanleitung
- ES** **Del dispositivo de acoplamiento** Las instrucciones de instalación y de operación
- RU** **Тягово-сцепное устройство** Инструкция по установке и эксплуатации
- FR** **Dispositif d'accouplement** Notice de montage et d'utilisation
- IT** **Dispositivo accoppiamento** Istruzioni di montaggio
- CZ** **Spojovacího zařízení Tažné** Návod na montáž a použití
- RO** **Dispozitiv de cuplare** Instrucția de montaj și exploatare
- SE** **Kopplingsanordningens** Monterings- och bruksanvisningar.



YES NO



YES NO



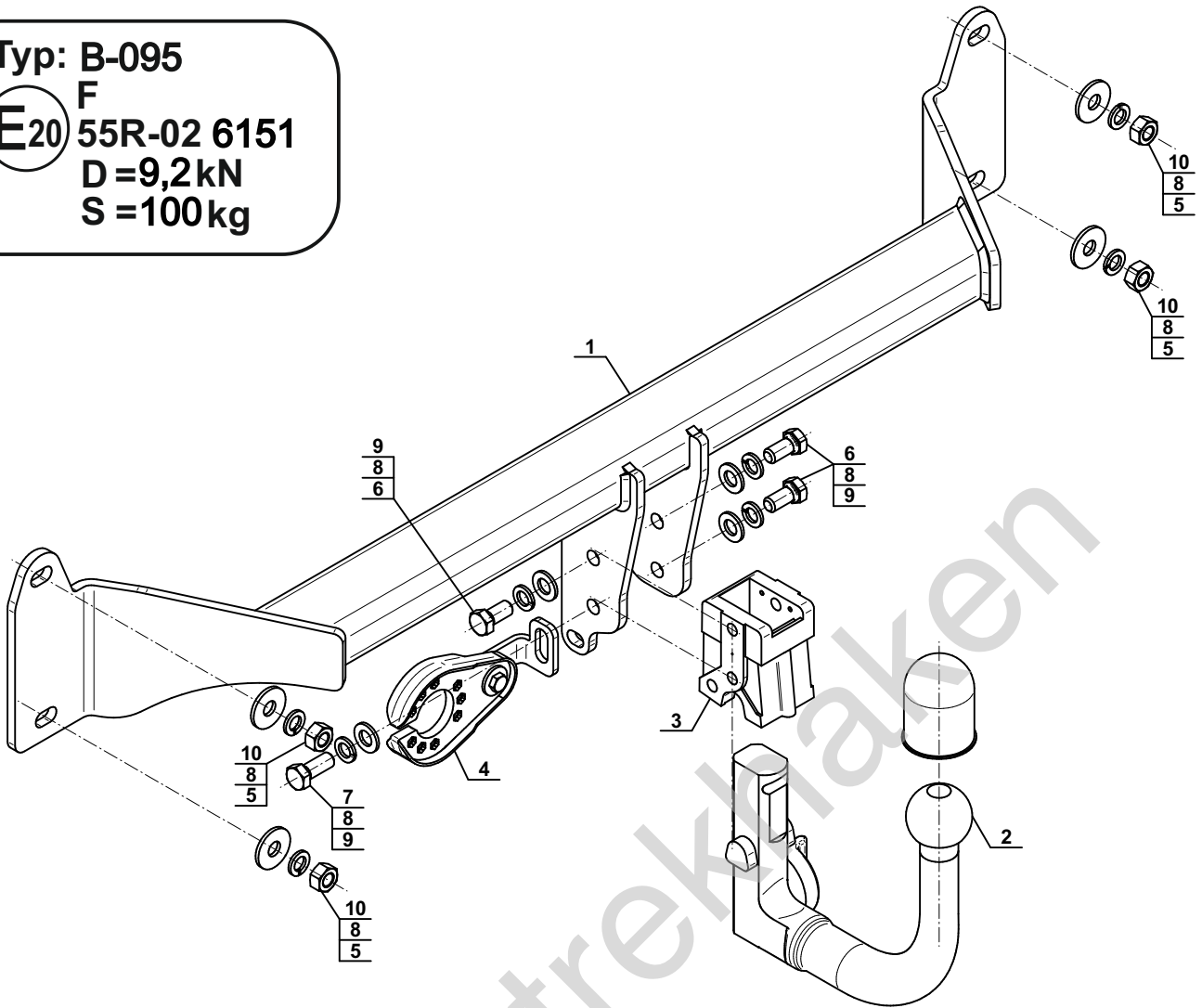
Typ: B-095

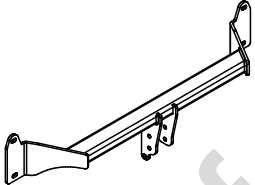
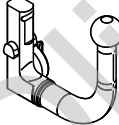
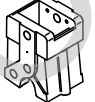

F


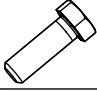
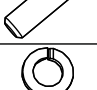
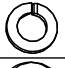
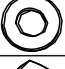

E20 55R-02 6151

D=9,2kN

S=100kg



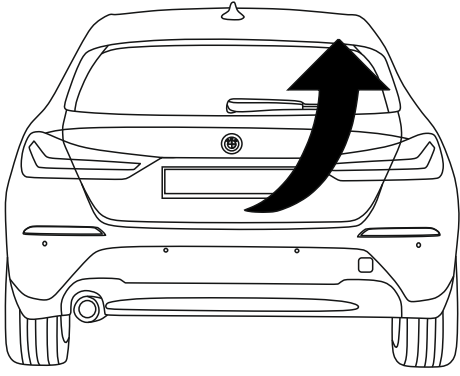
1		x1
2		x1
(ACS-6003)		
3		x1
4		x1
(CZ-051.00)		

5		Ø34/Ø12,5x3	x4
6		M12x25 (PN/M-82105) (8.8)	x3
7		M12x30 (PN/M-82105) (8.8)	x1
8		Ø12,2	x8
9		Ø13,0	x4
10		M12x1,5 (8)	x4

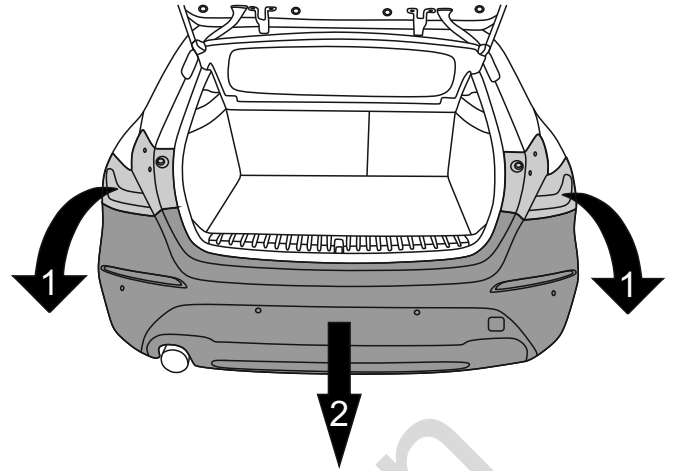


8.8	
M6 - 10 (Nm)	M12 - 85 (Nm)
M8 - 25 (Nm)	M14 - 135 (Nm)
M10 - 50 (Nm)	M16 - 200 (Nm)

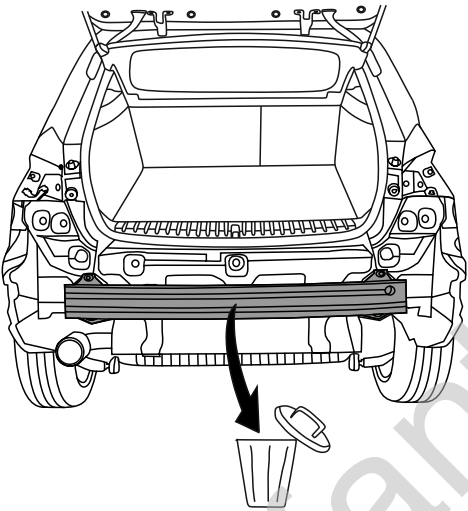
1



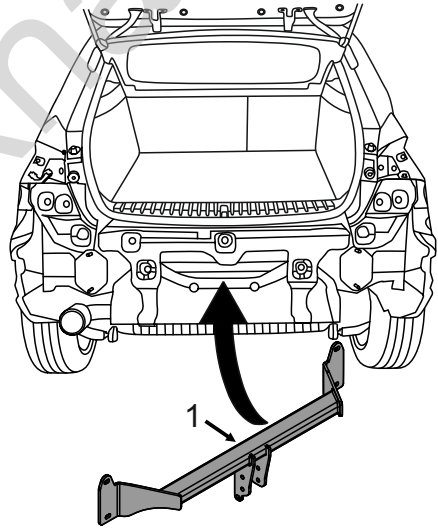
2



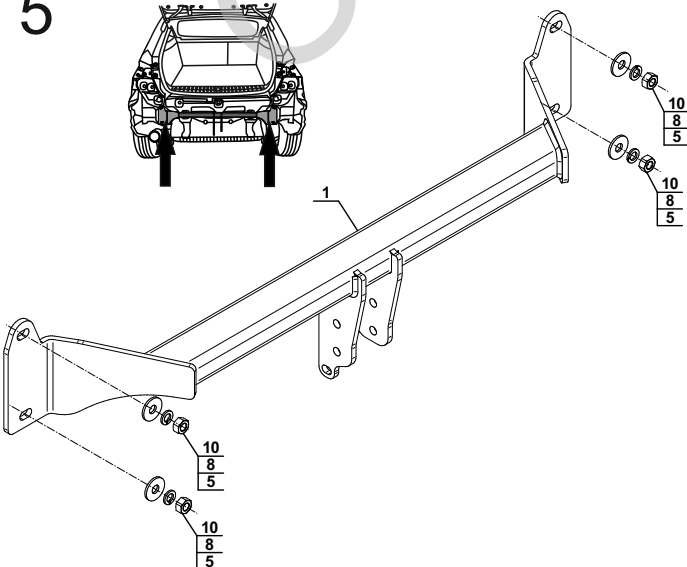
3



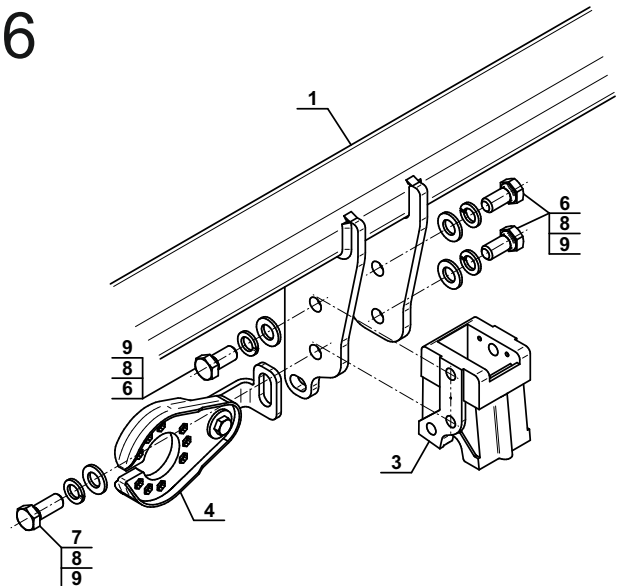
4

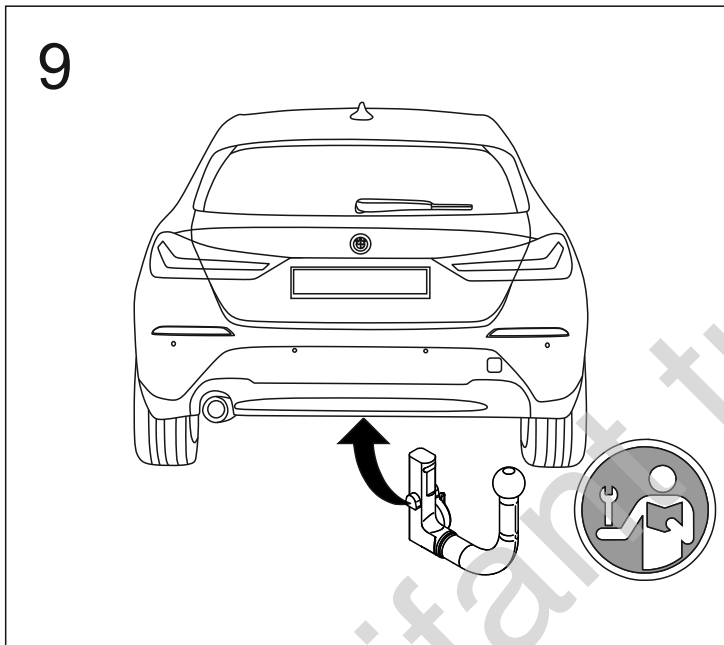
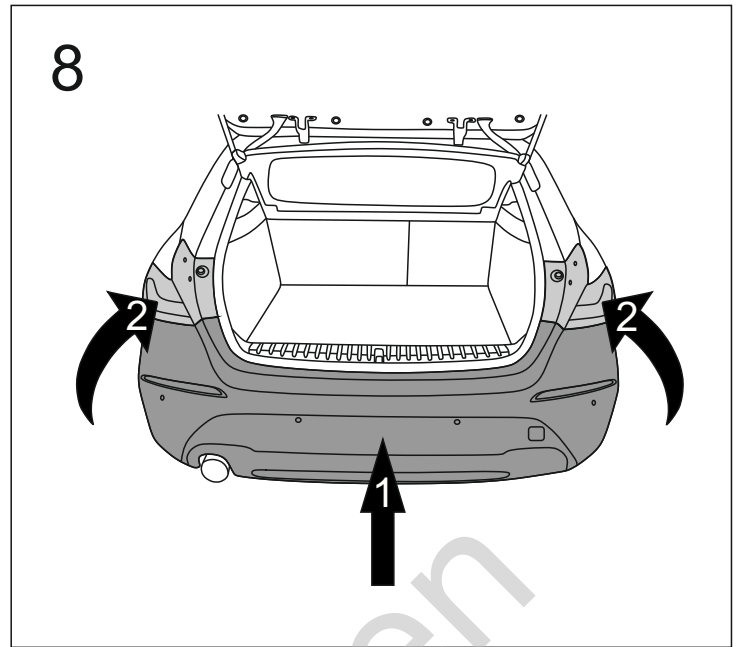
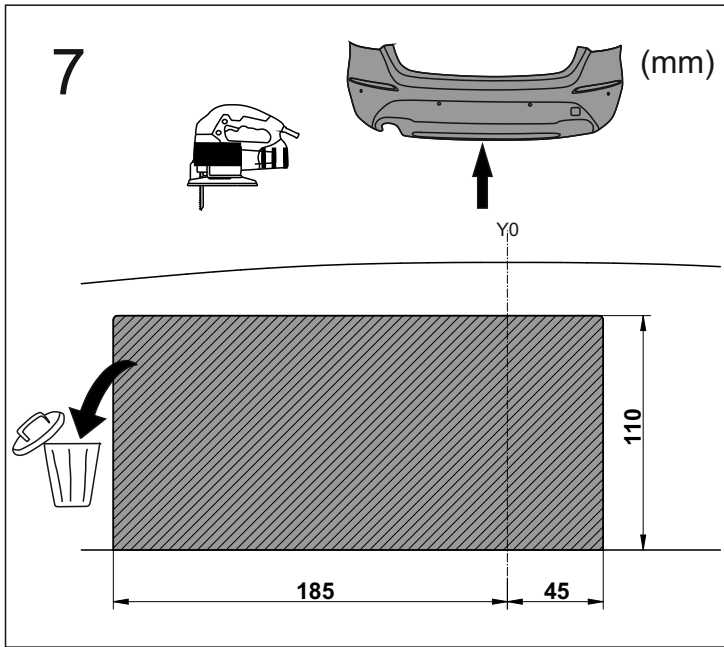


5



6





Olifant trekhaken